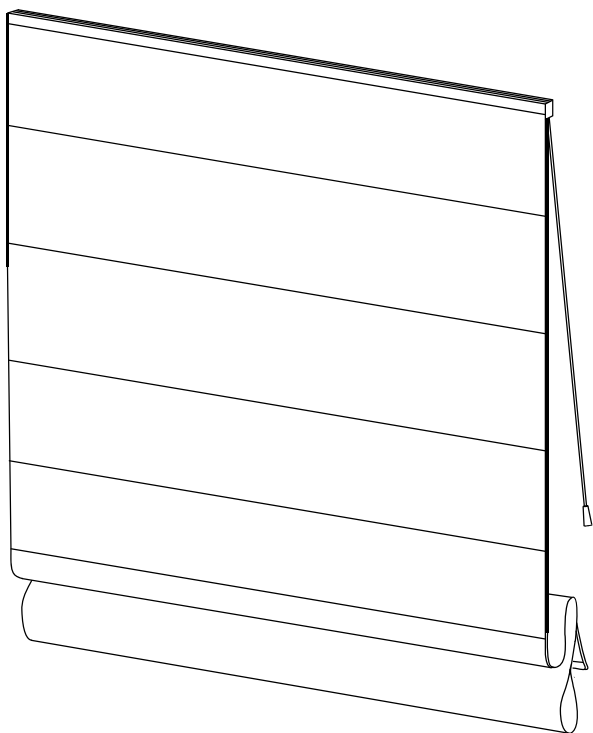
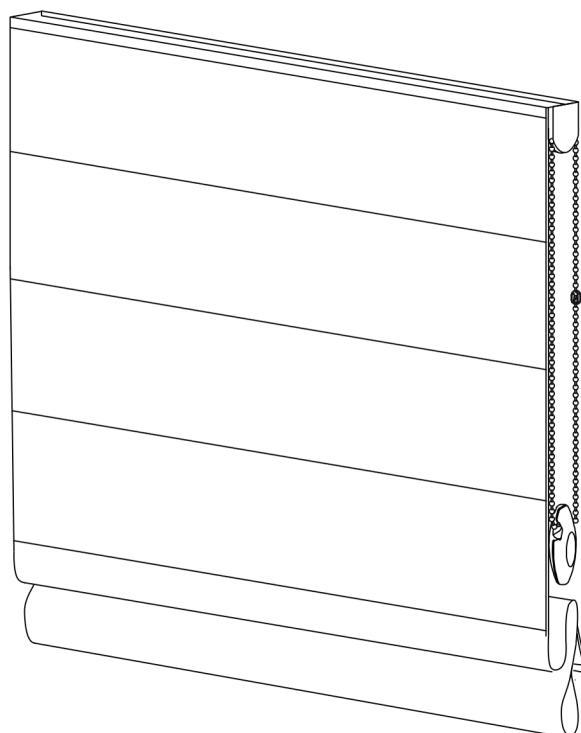


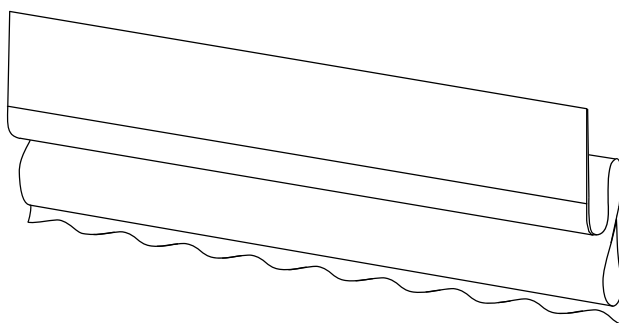
Instrukcja wymiarowania dla rolet rzymskich montowanych na ścianę lub do sufitu



Mechanizm sznurkowy



Mechanizm łańcuszkowy

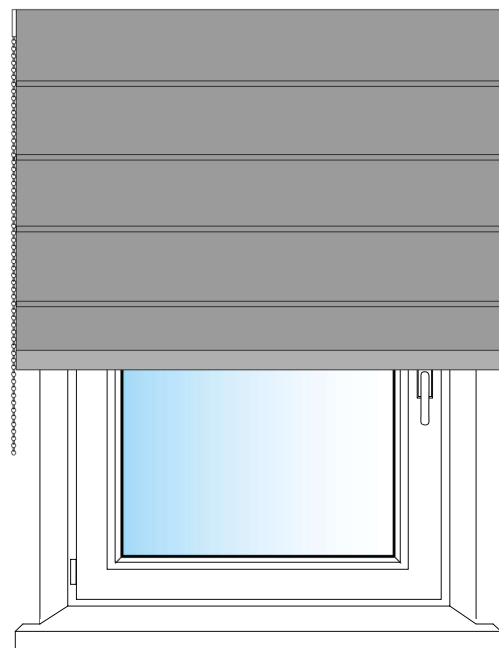
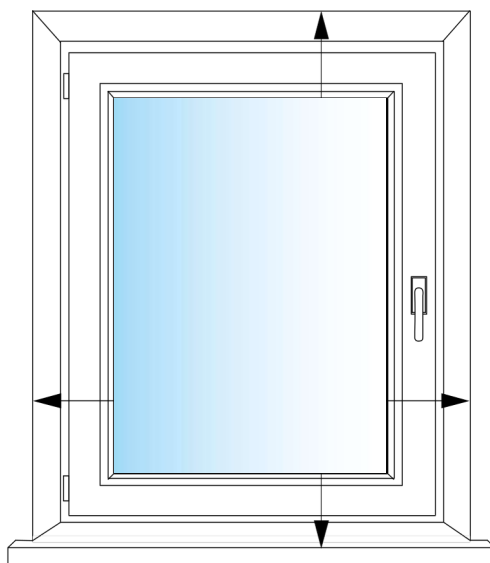
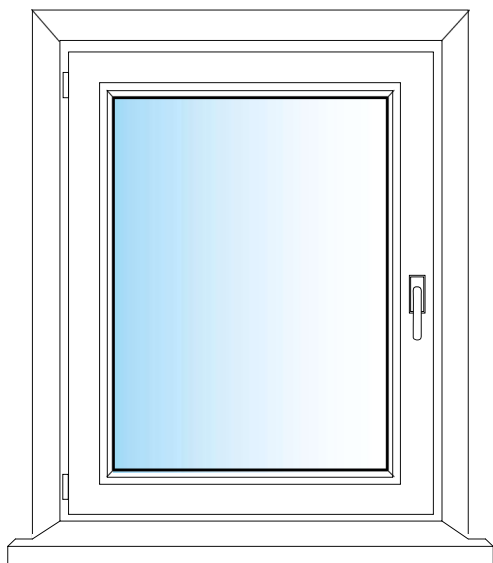


Opcja falbana

Wybierz okno

Zmierz

Zamontuj



Wymiary podajemy w centymetrach (cm).

Podajesz szerokość tkaniny i wysokość tkaniny.

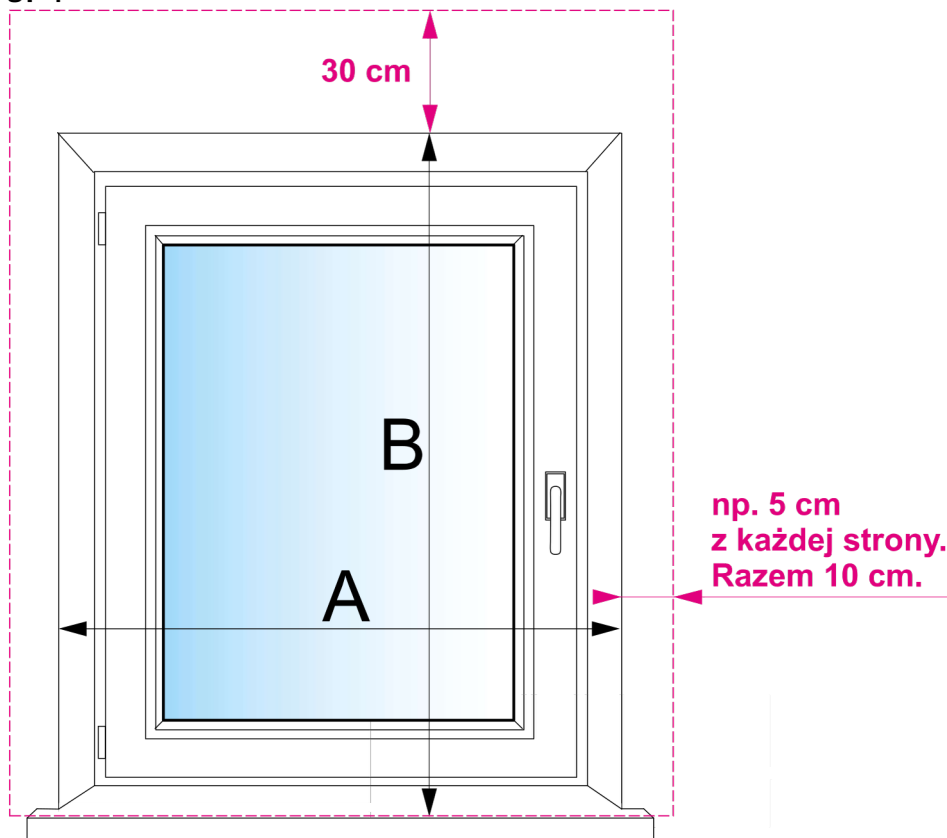
Złożona roleta zajmuje około 20-30 cm.

Roleta z falbaną będzie miała pakiet wyższy o około 18 cm (cała falbana ma 35 cm, po zwinięciu pakiet przysłania około połowę falbany).

Przeszycia poziome są w odstępach od 25 cm do 30 cm.



Rys. 1



Zmierz szerokość i wysokość wnęki okiennej. Rys.1.

Podając pożądaną szerokość dodaj naddatek tkaniny zachodzącej na ścianę z prawej i lewej strony wg osobistego uznania (**np. 10 cm.**)

Przykład: A = 125 cm

125 + 10 = 135 cm.

Podając pożądaną wysokość dodaj naddatek uzależniony od wysokości na której chcesz zamontować roletę (**np. 30 cm.**).

Przykład: B = 150 cm

150 + 30 = 180 cm.