

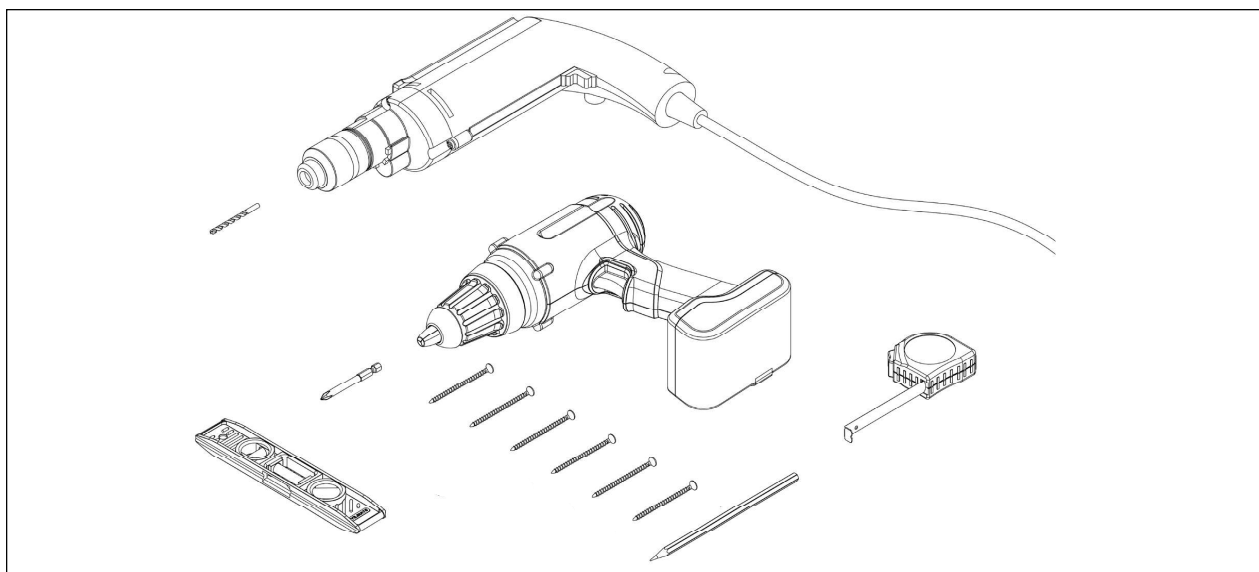
Instrukcja montażu rolowanych moskitier do okien zwykłych.

Montaż do ramy okna, od zewnętrznej strony.



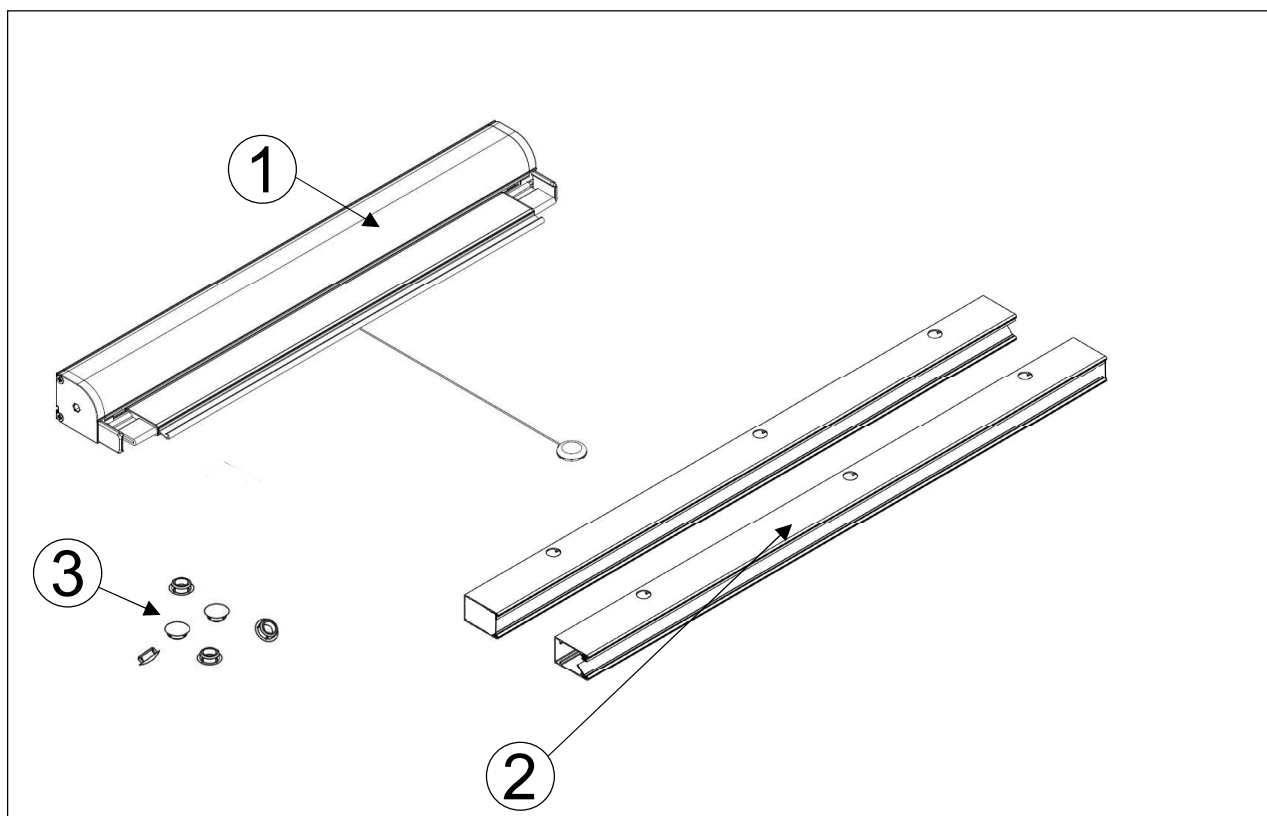
Do montażu będą potrzebne narzędzia pokazane na rysunku oraz wkręty.

Zestaw nie zawiera wkrętów, gdyż ich wybór należy do klienta i uzależniony jest od materiału z którego wykonana jest stolarka okienna.



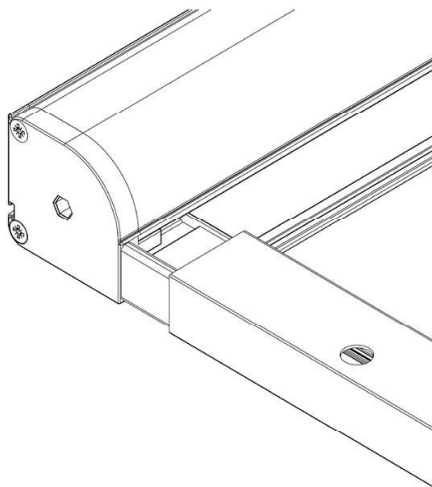
Opakowanie zawiera:

1. Roleta z siatką moskitiery
2. Prowadnice boczne
3. Zatyczki



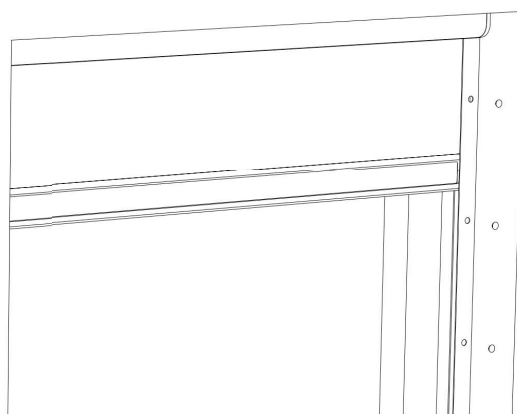
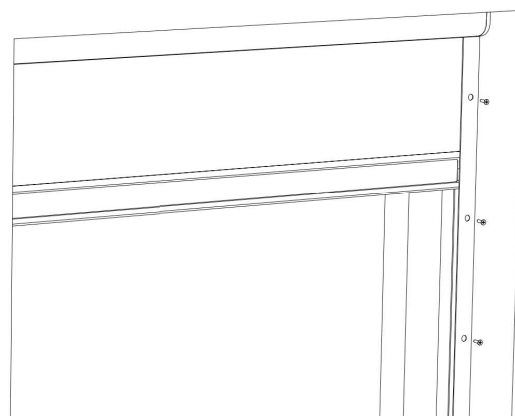
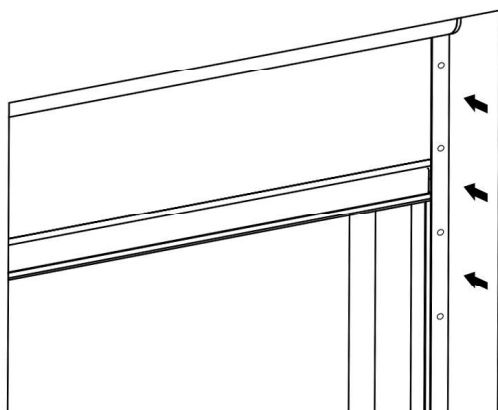
Etap I

Wcisnąć prowadnice boczne z lewej i prawej strony na trzpień rolety, zgodnie z poniższą ilustracją.



Etap II

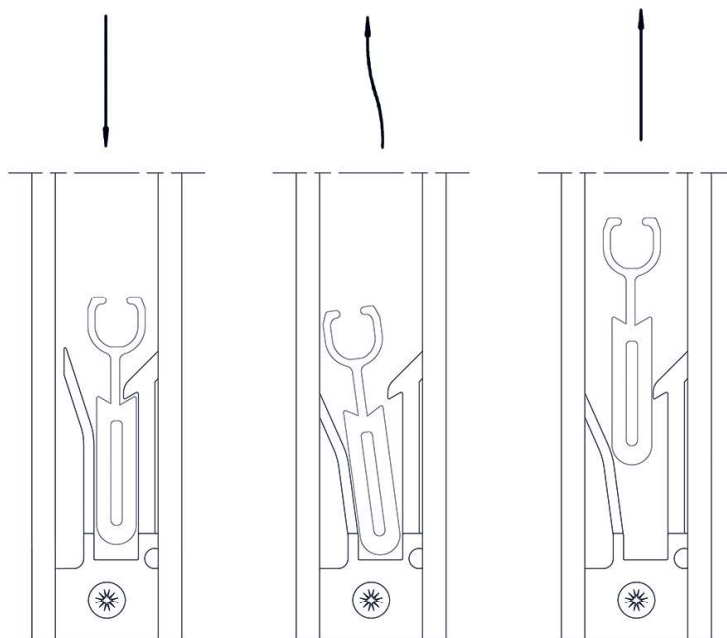
Zaznaczyć miejsce montażu i zamontuj moskitierę zachowując poziom i pion. Po zamontowaniu załóż zatyczki.



Etap III

Zamykanie i otwieranie moskitiery.

Zamykanie moskitiery polega na przesunięciu listwy dolnej do dolnego położenia. Aby otworzyć moskitierę należy listwę dolną docisnąć do dołu i lekko przechylić w przód.



Jeżeli obsługujemy moskitierę od wewnątrz pomieszczenia, może pojawić się kłopot z zamykaniem gdyż nie będzie wystarczającego dostępu aby listwę dolną poprowadzić na sam dół prowadnic. W takim przypadku, za pomocą wkrętaka należy poluzować hamulce w prowadnicach i przesunąć do góry, do żądanej pozycji.

