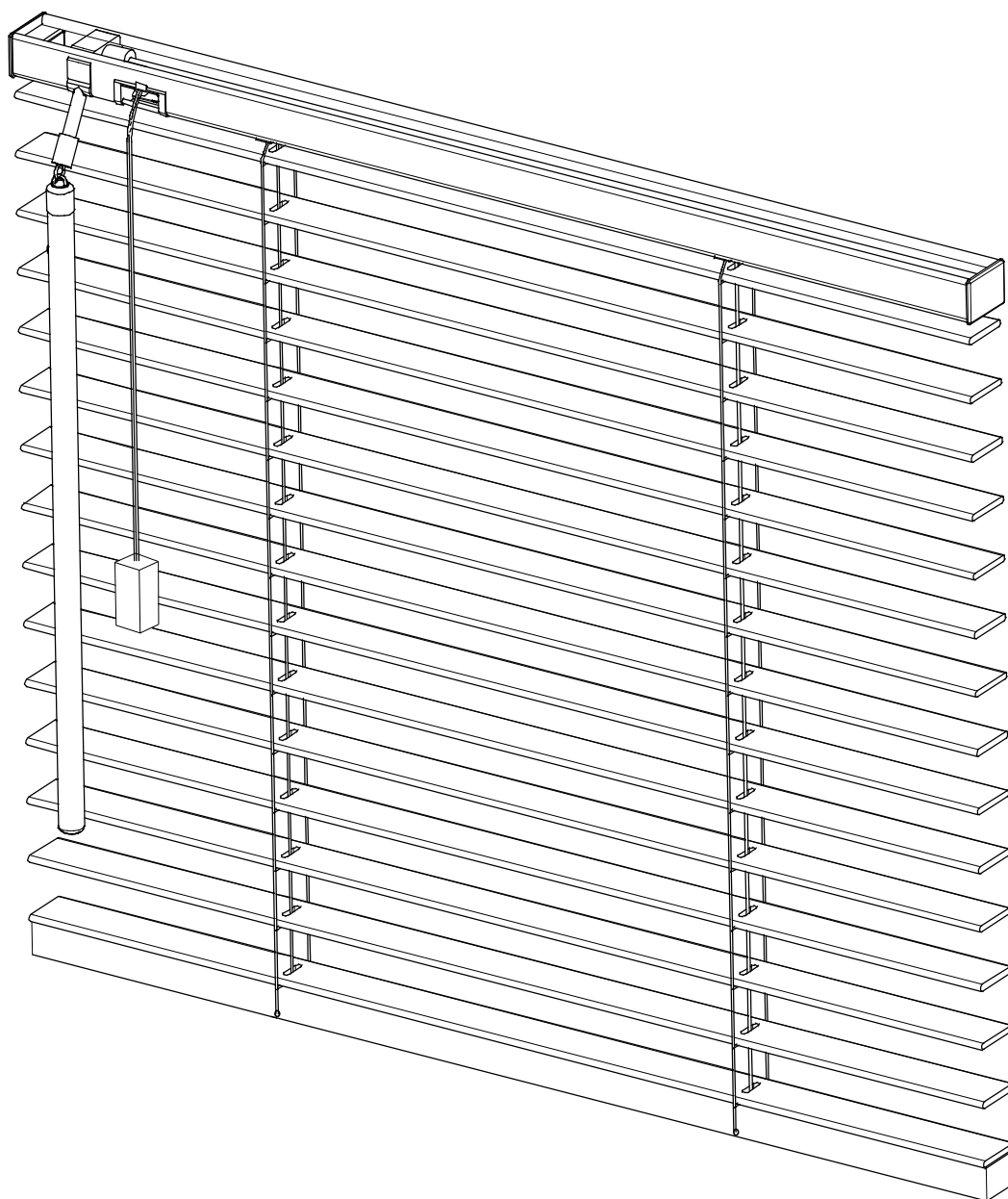
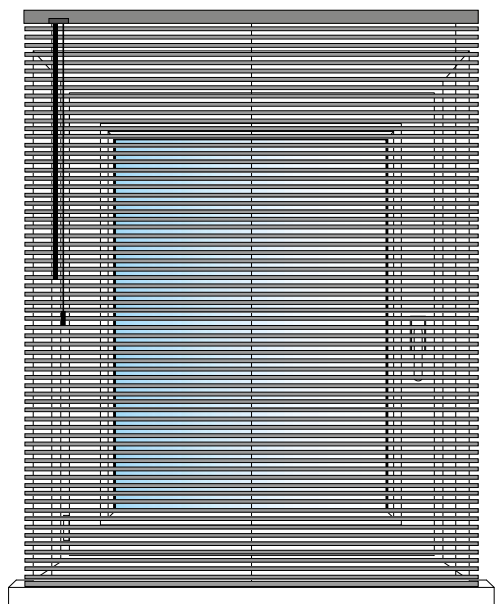


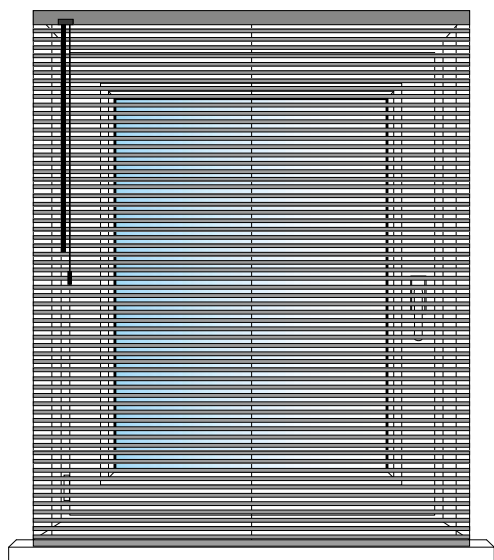
Instrukcja montażu dla żaluzji drewnianych 25 mm.



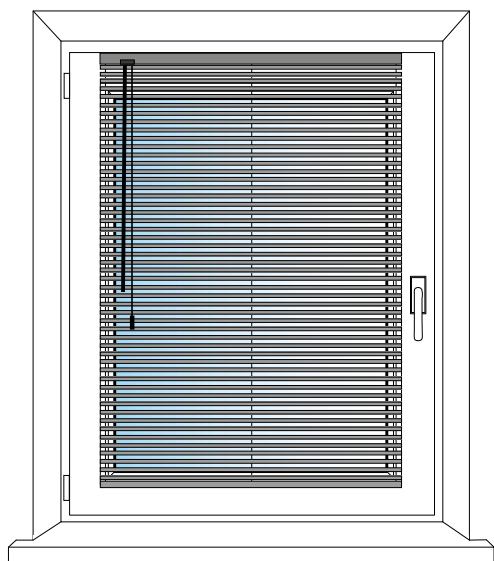
W zależności od rodzaju montażu jaki został przez Państwa wybrany występują 3 sposoby instalacji żaluzji drewnianych 25 mm.



Montaż do ściany



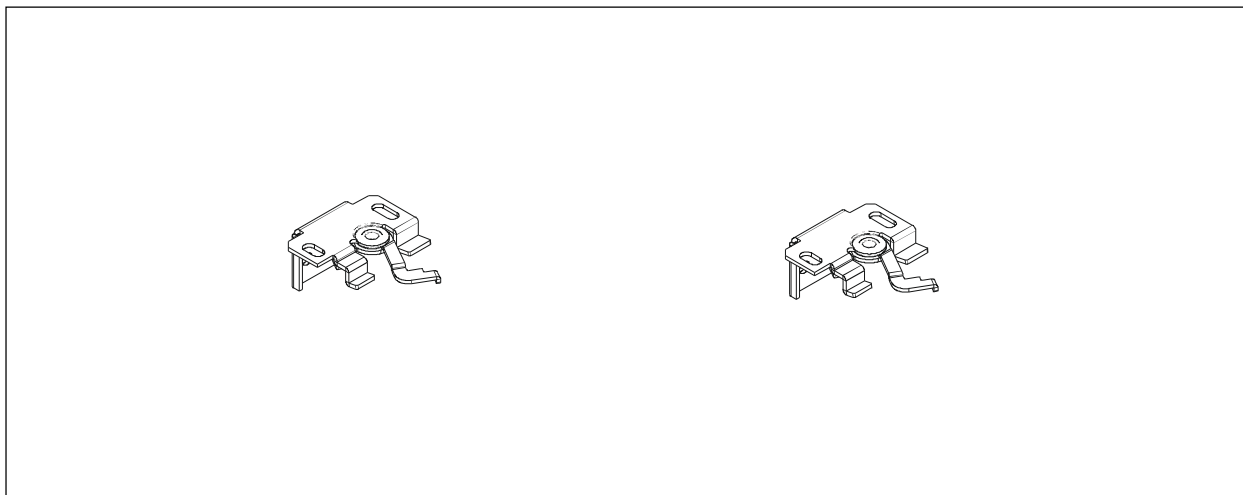
Montaż we wnęce



Montaż na oknie,
na ramie okiennej

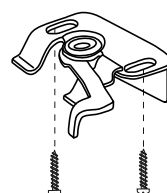
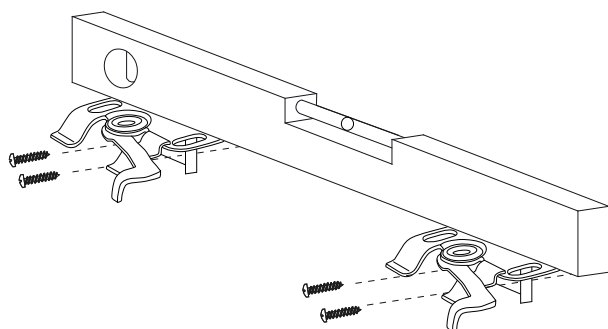
W zestawie wraz z żaluzją dostarczono poniższe wieszaki montażowe. Ich ilość uzależniona jest od szerokości żaluzji. Minimum 2 szt, maksimum 5 szt.

Zestaw nie zawiera kołków montażowych ani wkrętów, gdyż ich wybór należy do klienta i uzależniony jest od materiału z którego wykonane są ściany budynku czy też stolarka okienna.



Etap I

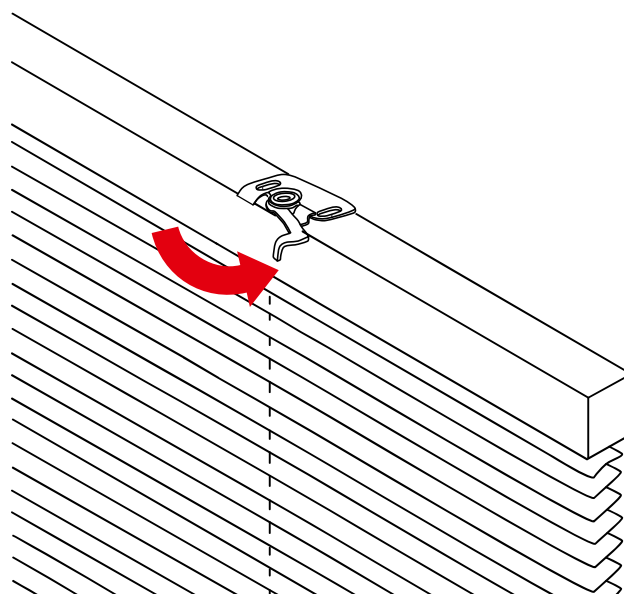
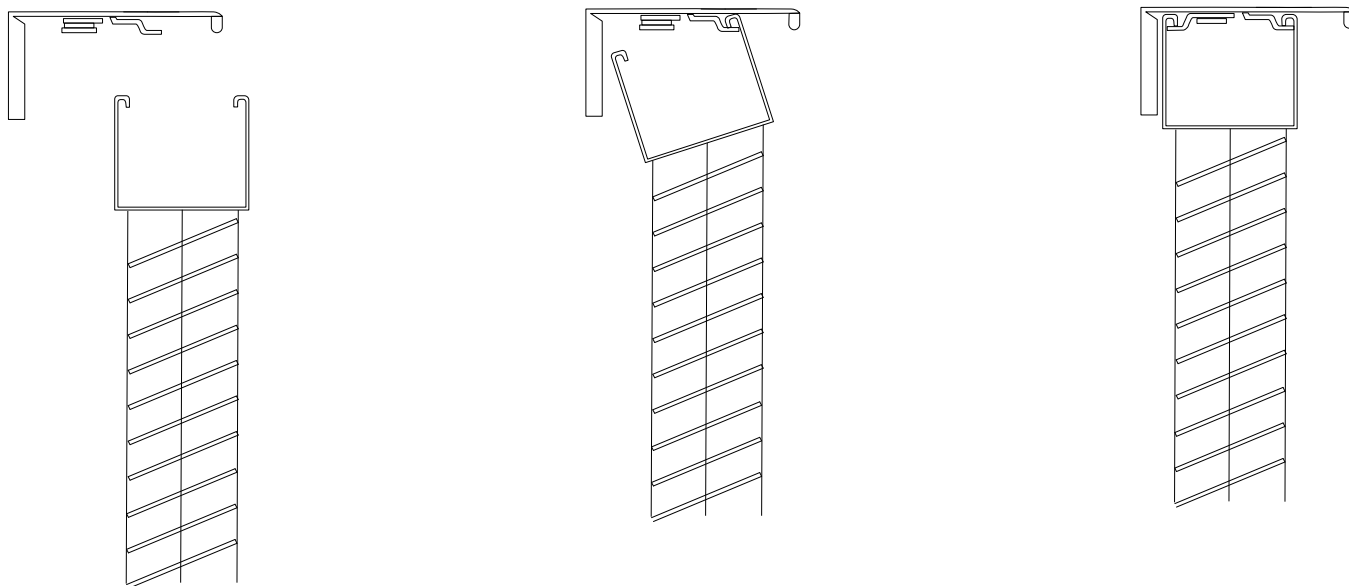
Zamontuj wieszaki montażowe w taki sposób aby nie kolidowały z elementami wewnątrz rynny. Aby żaluzja pracowała poprawnie musi być zamontowana w poziomie.



Montaż do sufitu
lub we wnęce

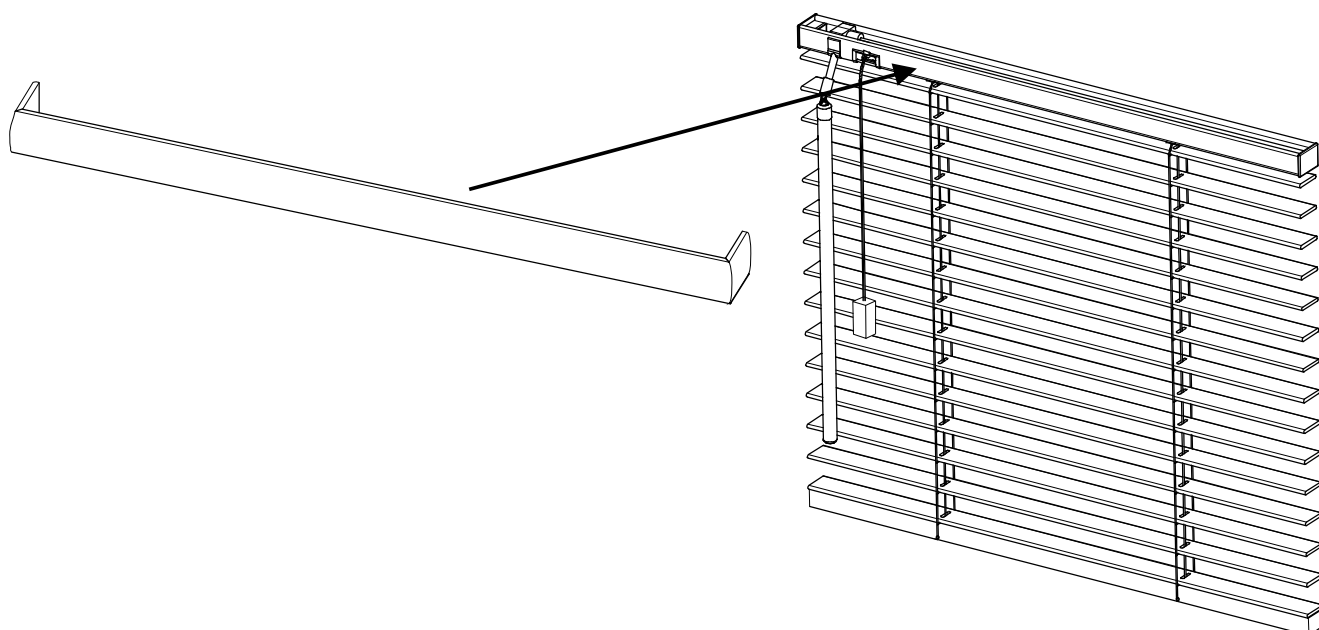
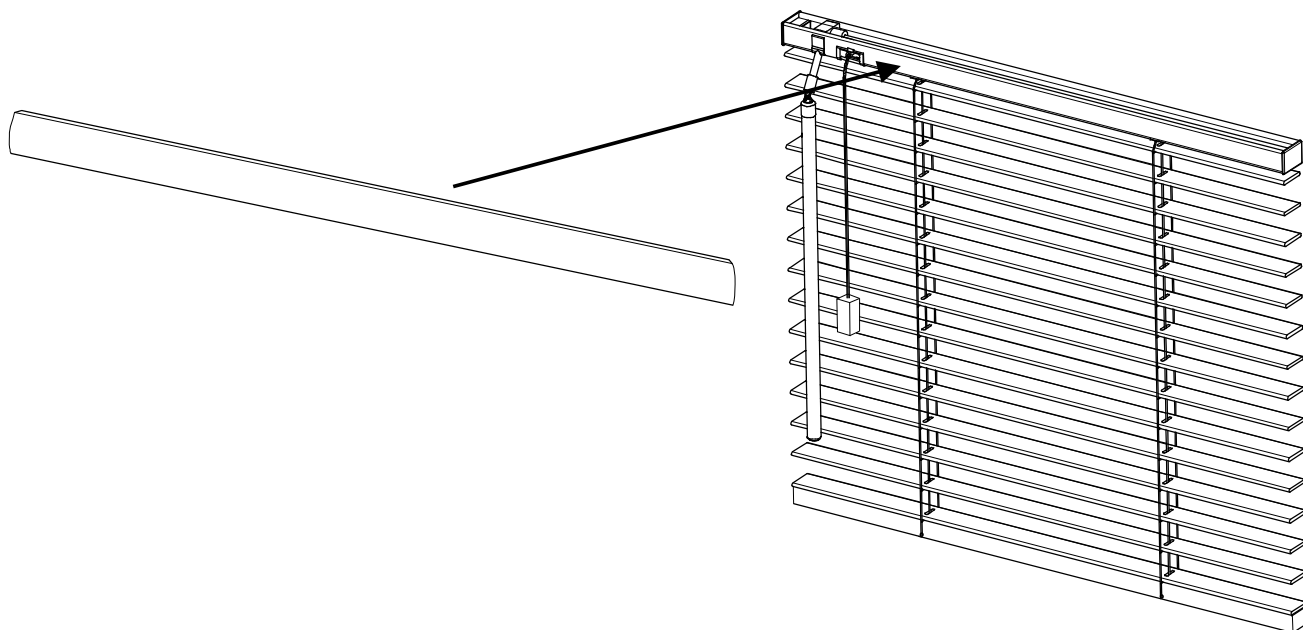
Etap II

Na zamontowane wieszaki wpinamy żaluzję. Patrz na poniższe 3 ilustracje przedstawiające w kolejności sposób zamocowania żaluzji we wieszakach. Ostatnim etapem jest zakliknięcie dzwigni wieszaka.



Etap III

W zależności jaki typ maskownicy wybrano załóż ją na rynnę. Jest wyposażona w magnesy które przylgną do rynny.



Etap IV OPCJA

Jeżeli wybrano prowadzenie boczne na linkach, wówczas dołożone zostały dodatkowe akcesoria. Poniższe ilustracje prezentują sposób instalacji. Po instalacji należy odciąć nadmiar linek.

