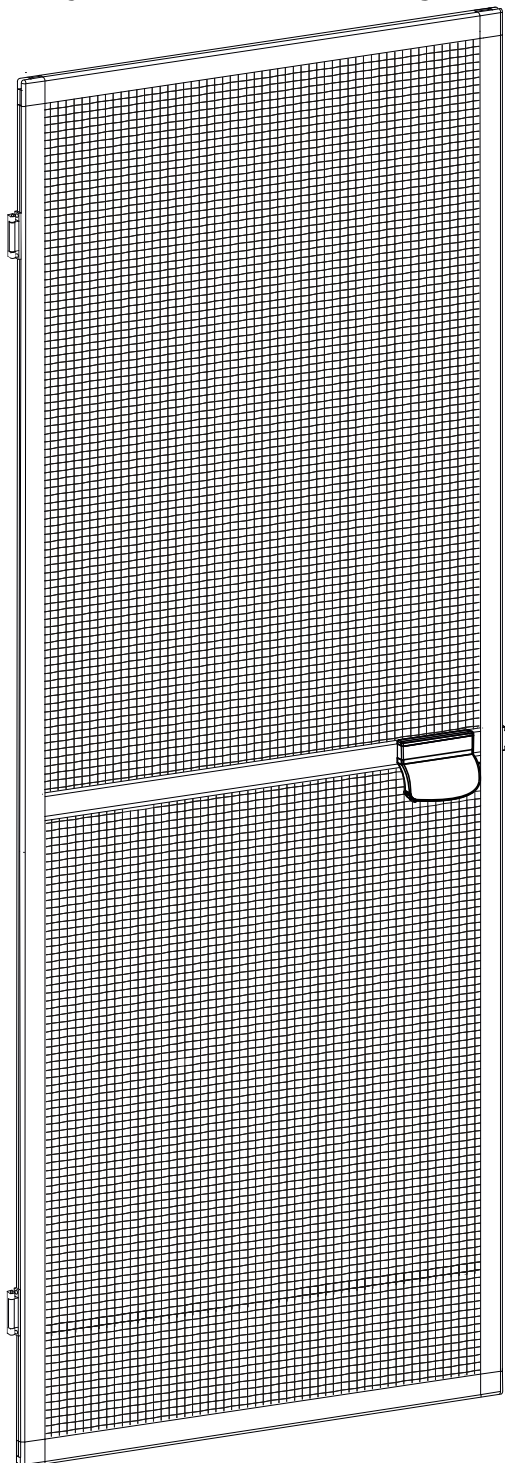


Instrukcja wymiarowania moskitiery drzwiowej.

Montaż do ramy okna, wersja przykręcana.

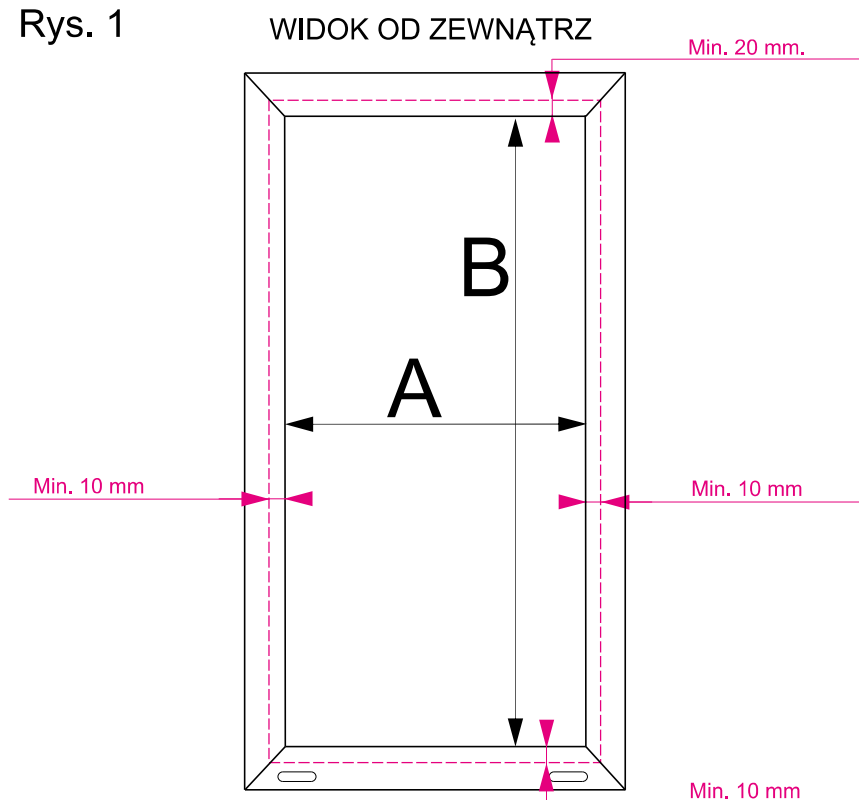


Wymiary podajemy w milimetrach (mm).

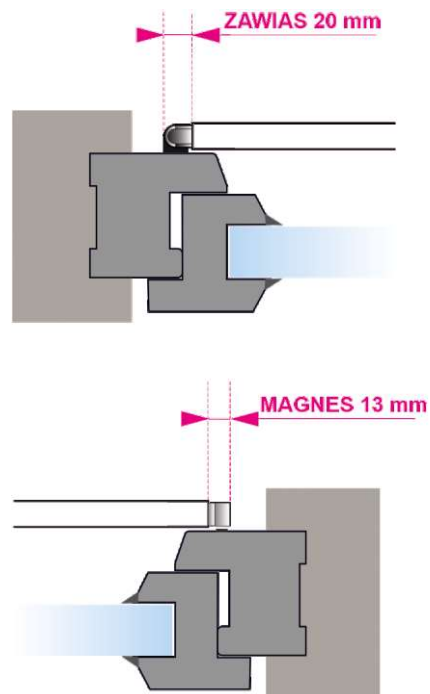
Szerokość zamówienia to szerokość drzwi, lecz należy wziąć pod uwagę że z jednej strony będą zawiasy, które mają wymiar 20 mm a z drugiej strony będzie magnes który ma wymiar 13 mm. Rys. 2.

Wysokość zamówienia to wysokość drzwi.

Rys. 1



Rys. 2



Ważna uwaga!

Moskitiera powinna zachodzić na ramę minimum 10 mm z lewej i prawej strony, na dole również minimum 10 mm a u góry 20 mm

Sprawdź czy będziesz miał miejsce z lewej i prawej strony na zawiasy oraz magnes.

Sprawdź czy nie wystają żadne uchwyty, klamki, elementy okna poza ramę okienną twojego okna. Mogą one uniemożliwić montaż.

Jeżeli rama okna jest zaokrąglona, pomiar należy zacząć za zaokrągleniem.

Zmierz szerokość i wysokość wewnętrznych krawędzi ramy okiennej. Rys.1.

Podając pożądaną szerokość dodaj z lewej strony min. 10 mm i z prawej strony min.10 mm.

Razem 20 mm.

Przykład: A = 800 mm

$800 + 20 = 820 \text{ mm.}$

Podając pożądaną wysokość dodaj u góry min.20 mm i na dole min. 10 mm.

Razem 30 mm.

Przykład: B = 2000 mm

$2000 + 30 = 2030 \text{ mm.}$