

# Instrukcja montażu dla żaluzji plisowanych montowanych bezinwazyjnie na ramie okiennej.



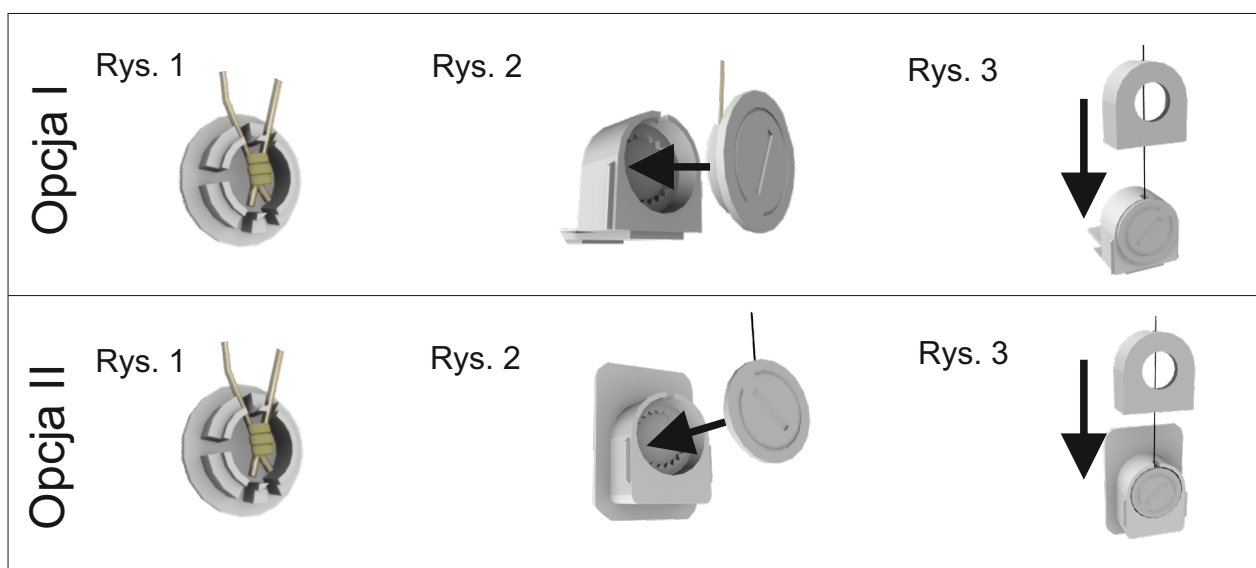
W zestawie wraz z żaluzją plisowaną dostarczono poniższe elementy montażowe:



**Etap I.**

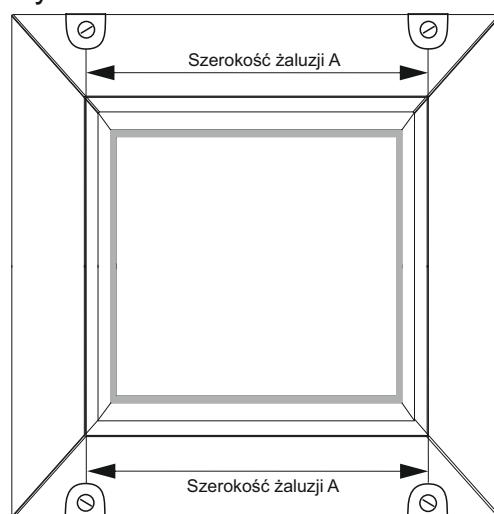
Rozwinąć sznurki z żaluzji i postępować zgodnie z poniższymi ilustracjami. Rys 1, 2, 3.

Nie zrywaj papierowego zabezpieczenia z żaluzji, zrobisz to na koniec montażu.



Etap II.  
Zamontuj uchwyty montażowe. Rys. 4, 5, 6.

Rys. 4



\*W przypadku wersji zawieszanej na ramie, zawieś uchwyty i zaciśnij na skrzydle okiennym.

\*W przypadku wersji przyklejanej, przyklej do ramy okna. Aby zaczepy na taśmie dobrze przykleiły się do powierzchni ramy okiennej, należy:

- 1) Odtłuścić powierzchnię ramy okiennej w miejscu mocowania zaczepów.
- 2) Odczekać aż odparuje substancja odtłuszczająca.
- 3) Przykleić same zaczepy i mocno docisnąć.
- 4) Odczekać 24 godziny aż klej zwiąże się z ramą okienną.
- 5) Po upływie tego czasu można zamontować plisę.

\*Sznurki w plisie przyklejanej nie powinny być zbyt mocno naciągane, ponieważ może to spowodować odklejenie zaczepów w przyszłości.

Rys. 5



Rys. 6

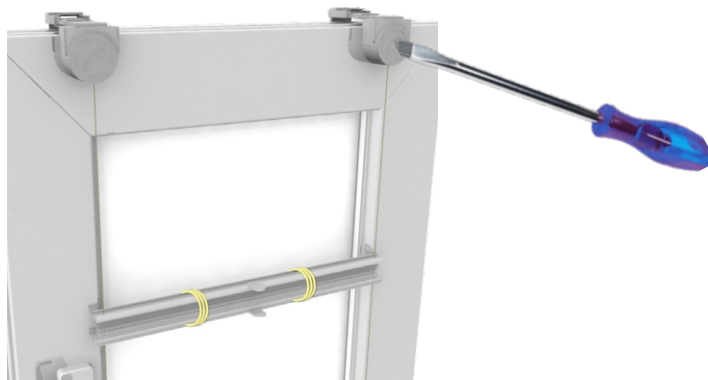


Etap III.

Regulacja naciągu sznurków. Rys. 7

Jeżeli żaluzja opada samoczynnie należy zwiększyć napięcie sznurków. W tym celu należy za pomocą płaskiego wkrętaka naciągnąć sznurki. Obracamy wkrętakiem wyłącznie w lewą stronę (odwrotnie do wskazówek zegara).

Rys. 7



Etap IV.

Zamontować poprzez zakliknięcie uchwyty do obsługi żaluzji.  
Rys. 8. Zdemontować zabezpieczenie papierowe.

Rys. 8

