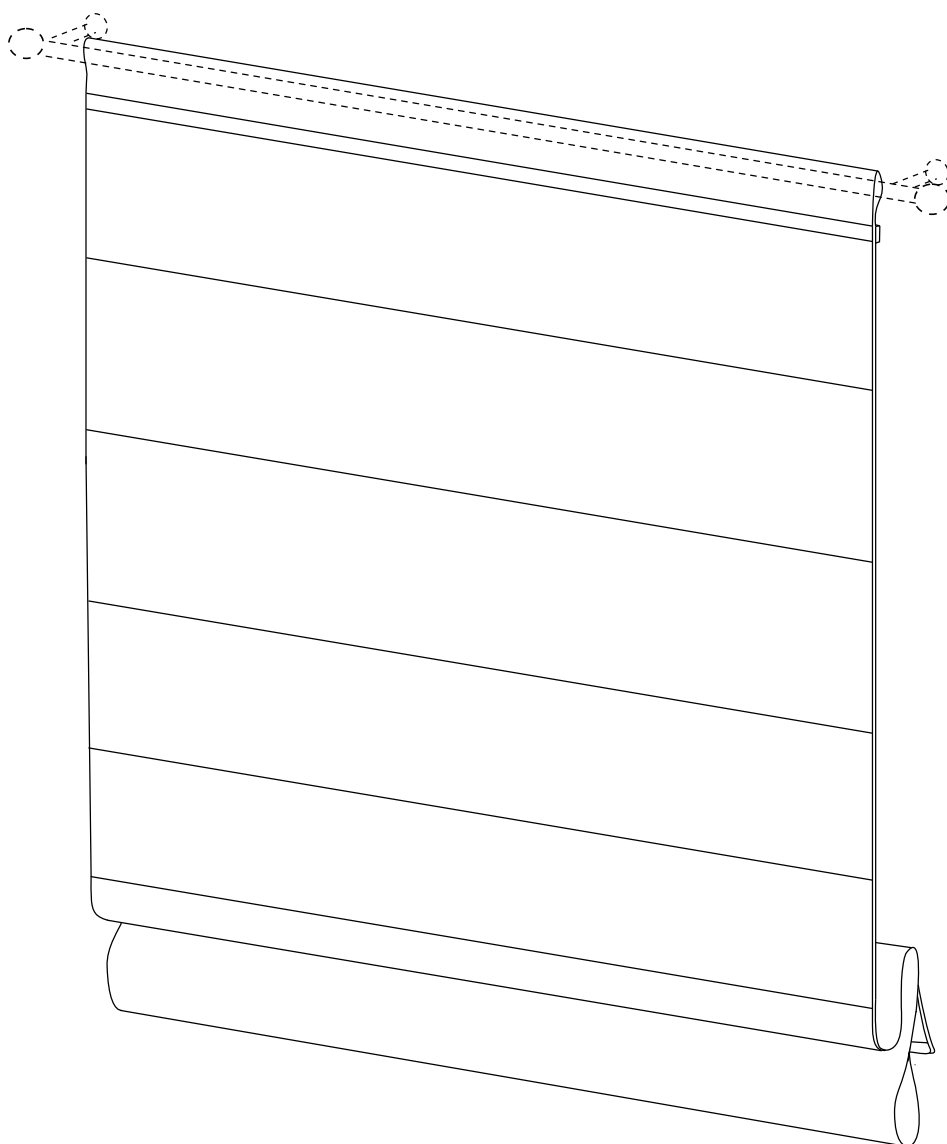
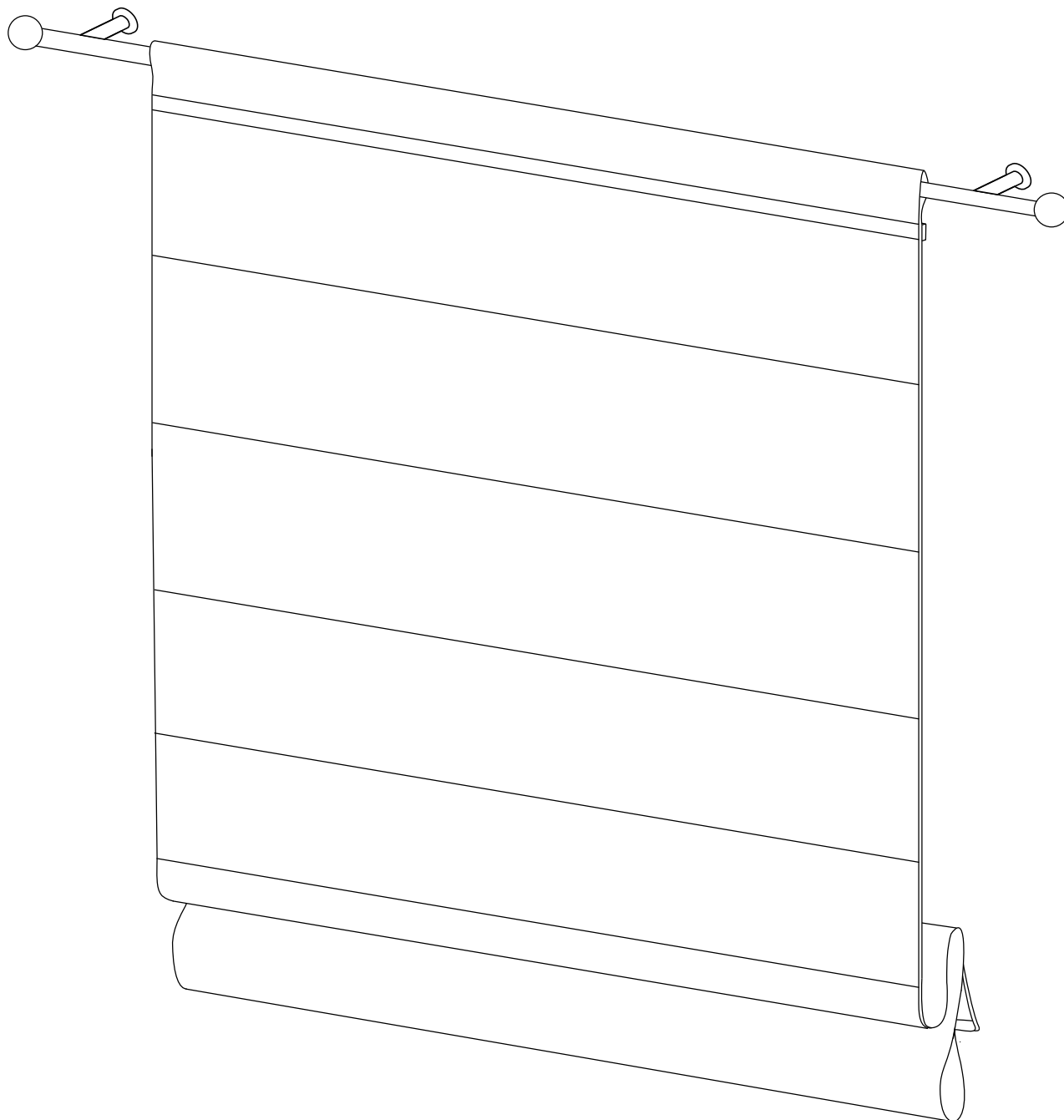


Instrukcja montażu dla rolet rzymskich montowanych na karniszu klienta



Nasuń roletę na swój karnisz.



Zamocuj zaczep sznurka w bliskiej odległości od rolety.
Podnoszenie i opuszczanie rolety odbywa się za pomocą sznurka.
Roleta zatrzymuje się po zawiązaniu w ósemkę sznurka na
zaczep.

