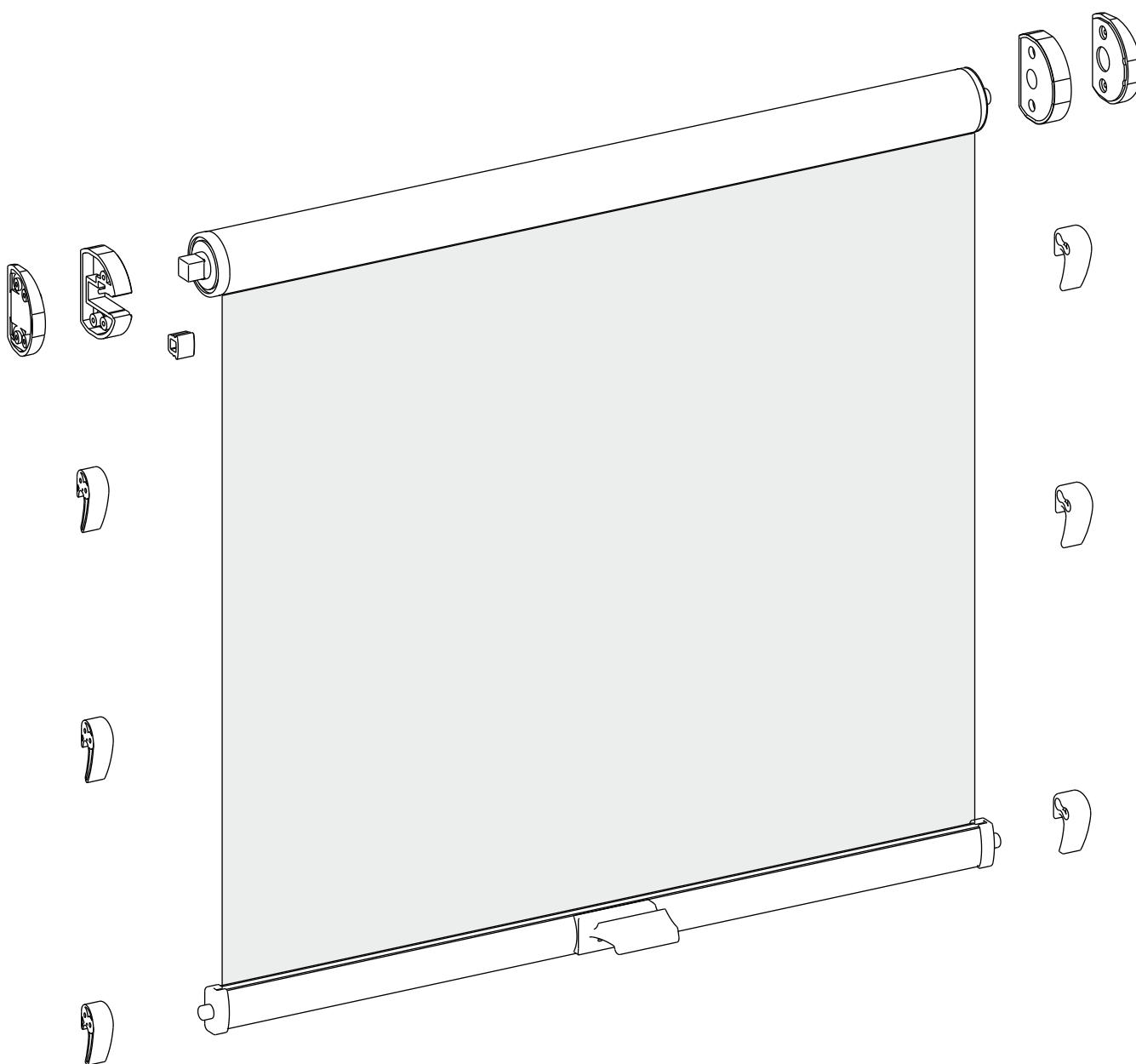


# Instrukcja montażu rolet do okien dachowych.

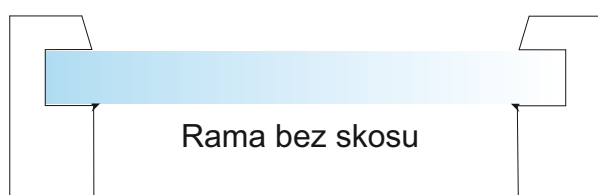
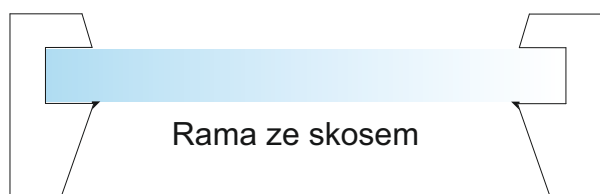


W zestawie wraz z roletą dostarczono poniższe komponenty:

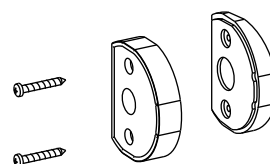


### Etap I

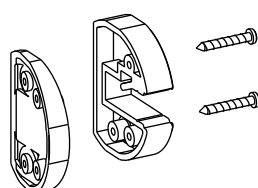
W pierwszej kolejności przymierz roletę wraz z uchwytami do okna aby ustalić miejsce zamocowania uchwytów montażowych. Jeżeli okno ma ramę ze skosem, użyj podkładek pod uchwyty montażowe. Jeżeli okno ma ramę bez skosu nie używaj podkładek. Następnie przykręć uchwyty montażowe.

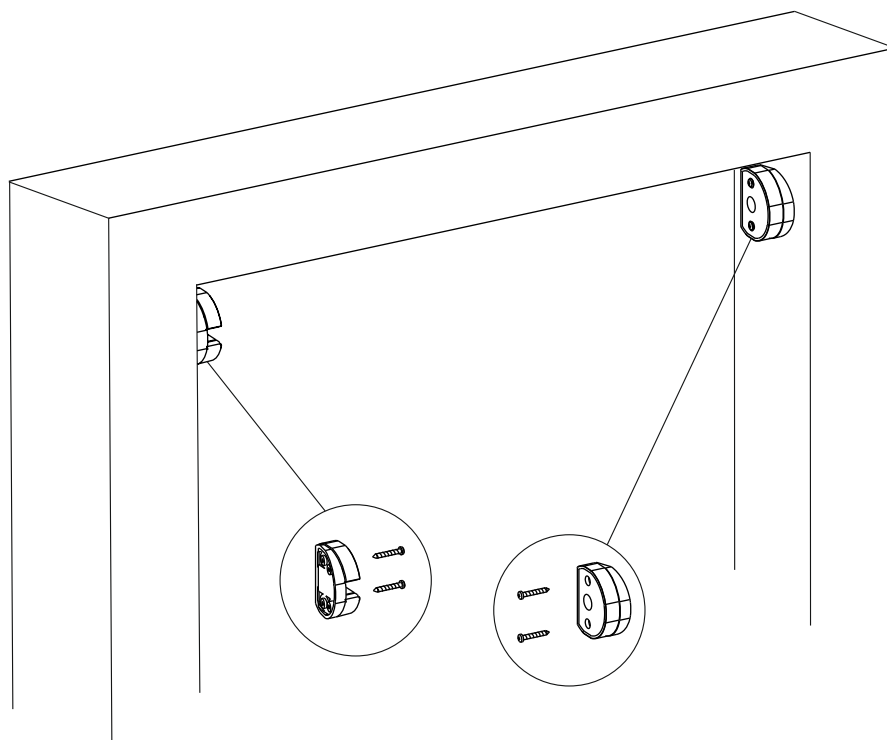


Uchwyty z prawej strony okna



Uchwyty z lewej strony okna

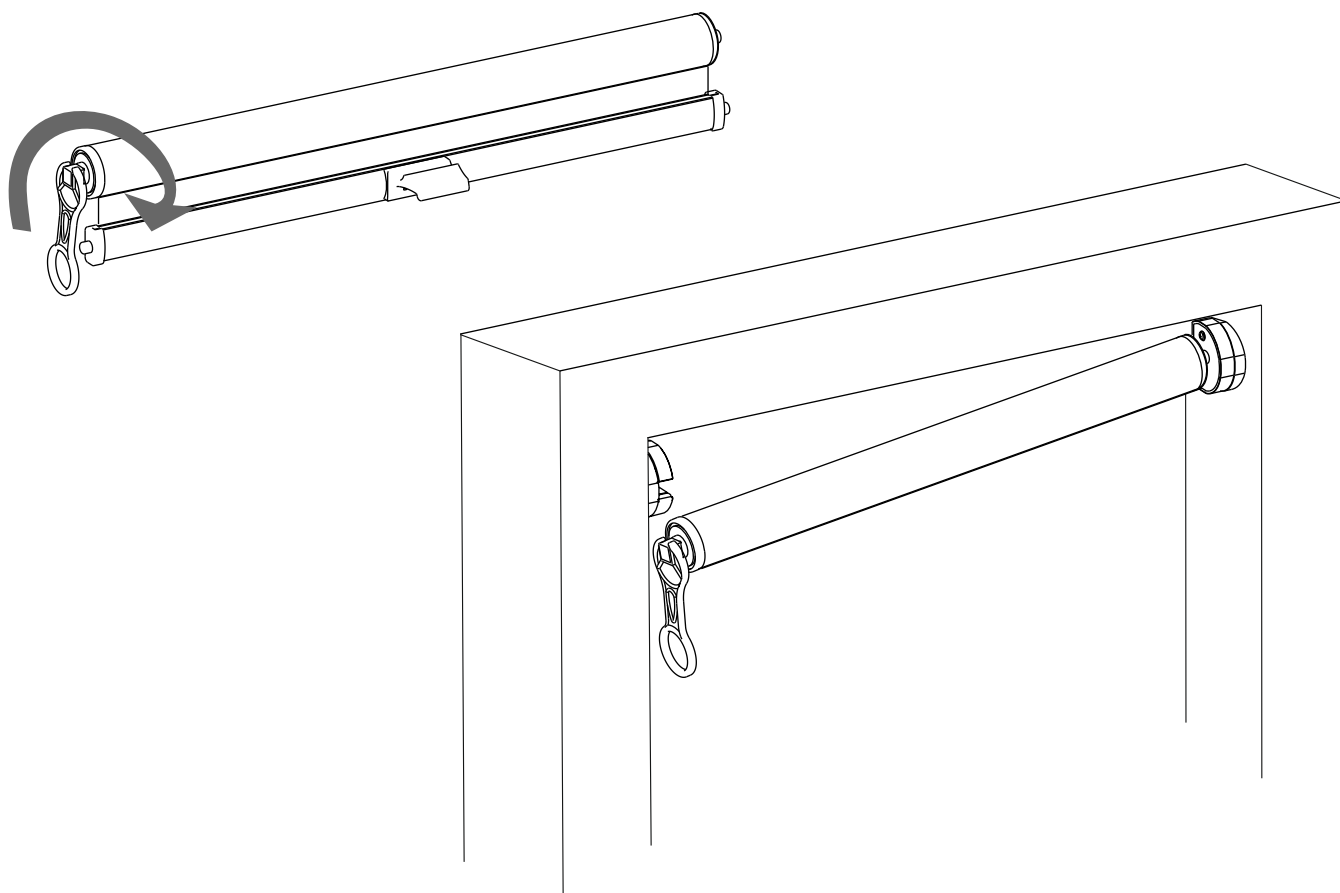




## Etap II

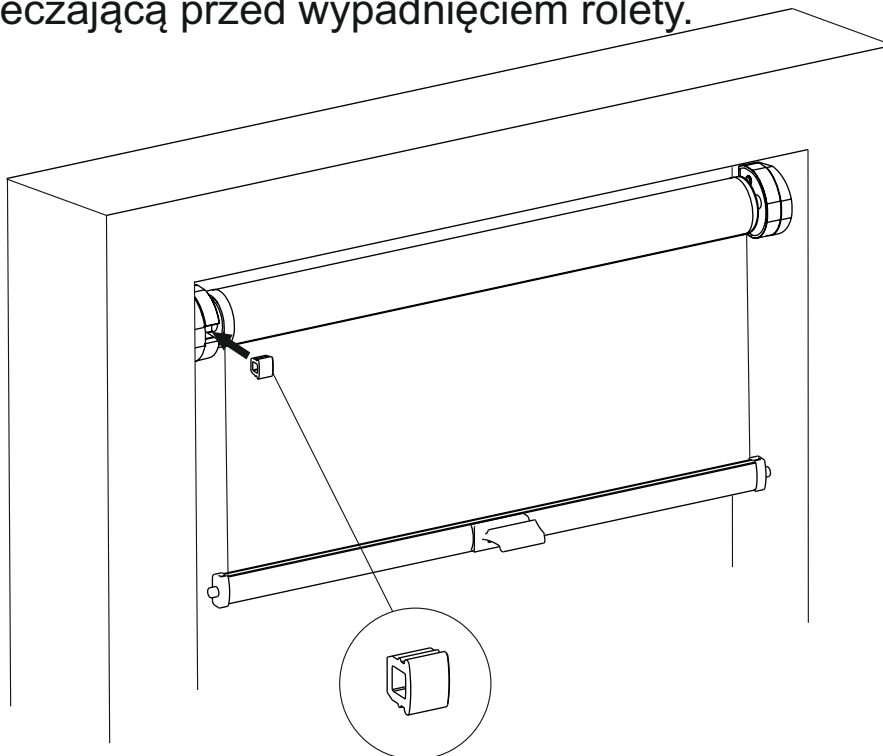
Za pomocą klucza do naciągu sprężyny, wykonaj 12 obrotów w kierunku zgodnym ze wskazówkami zegara.

Trzymając klucz na naciąganej sprężynie wsuń roletę najpierw w prawy uchwyt a następnie w lewy, jednocześnie zdejmując klucz.



### Etap III

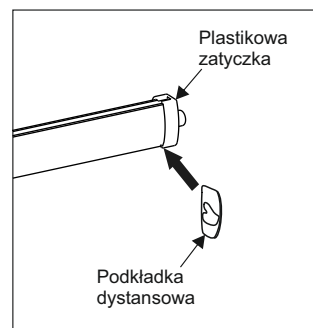
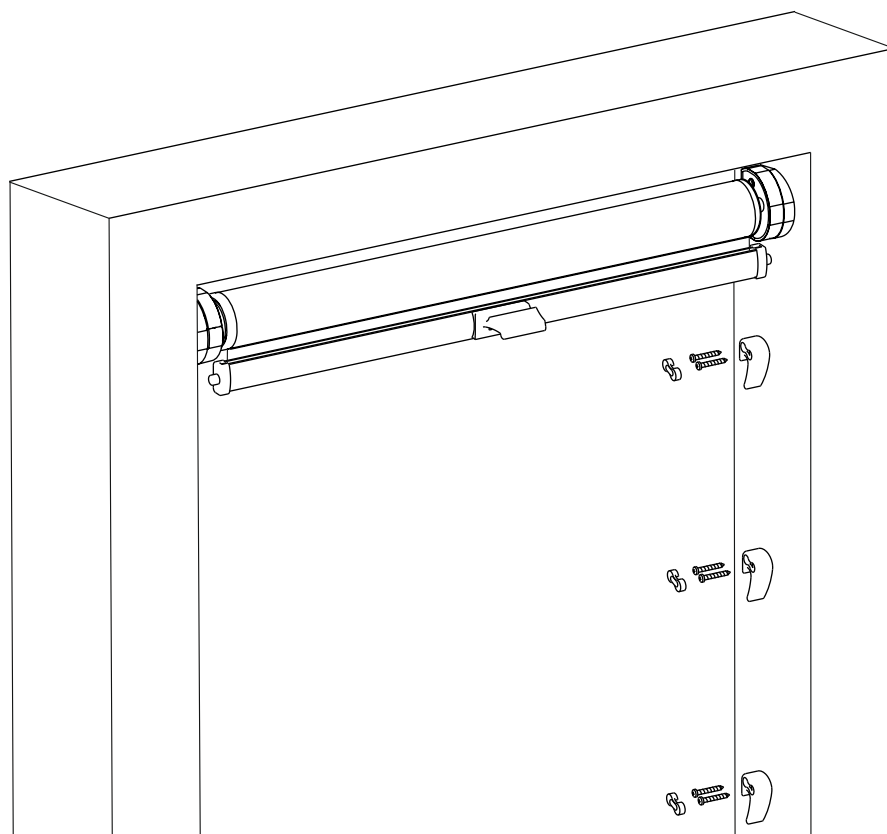
Po zainstalowaniu rolety w uchwytnych wsuń zaślepki uchwytnych, zabezpieczającą przed wypadnięciem rolety.



### Etap IV

Przykręć haczyki do ramy okna po lewej i po prawej stronie, na wysokościach do których roleta będzie rozwijana. Można ustawić 3 różne pozycje zatrzymania rolety.

Każda para haczyków (lewy i prawy) muszą być zainstalowane na identycznej wysokości.



Jeżeli dolna belka jest zbyt wąska, wysuń plastikowe zatyczki z lewej i prawej strony. Wstaw czarne podkładki dystansowe pod zatyczki i ponownie je wsuń.