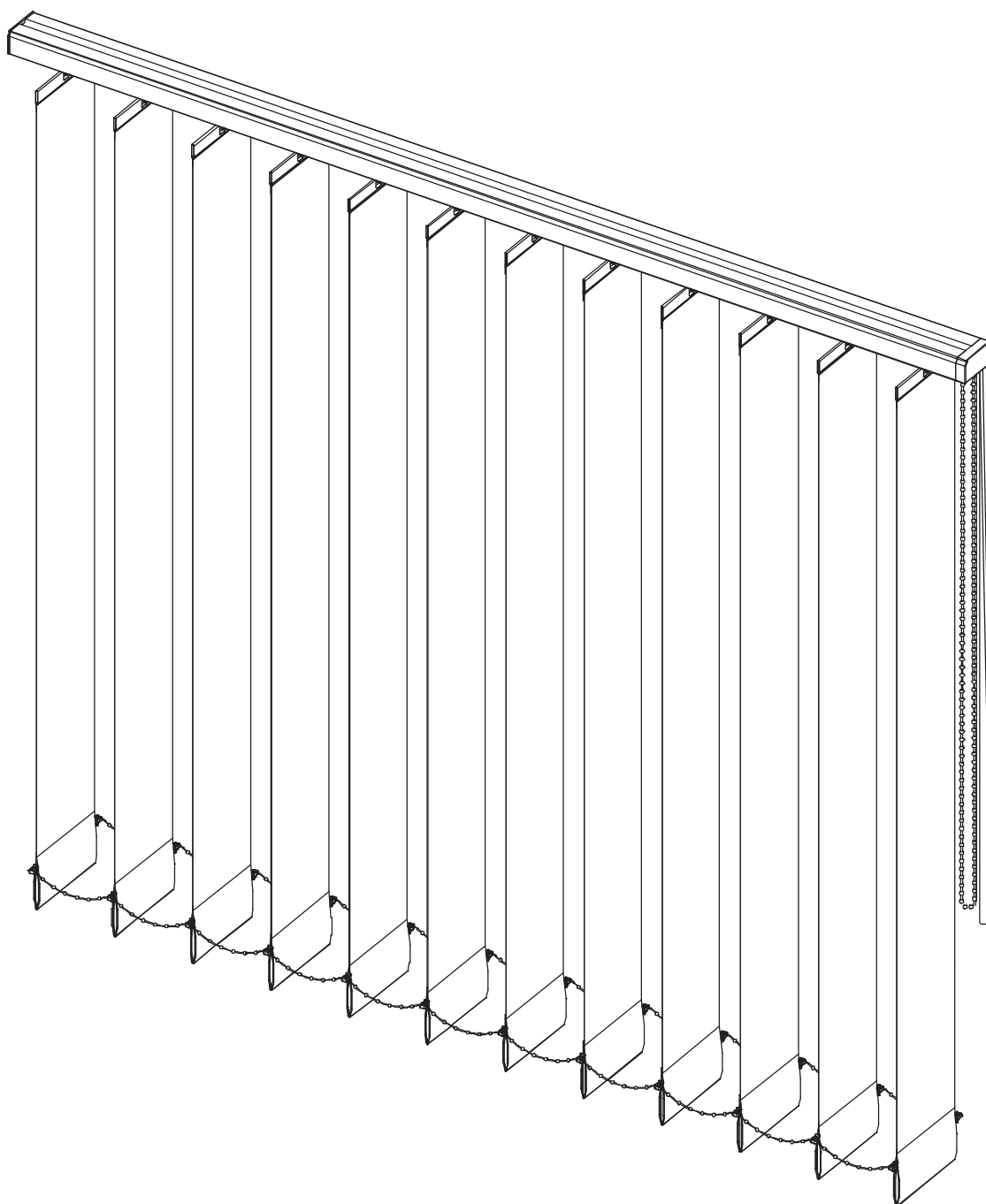


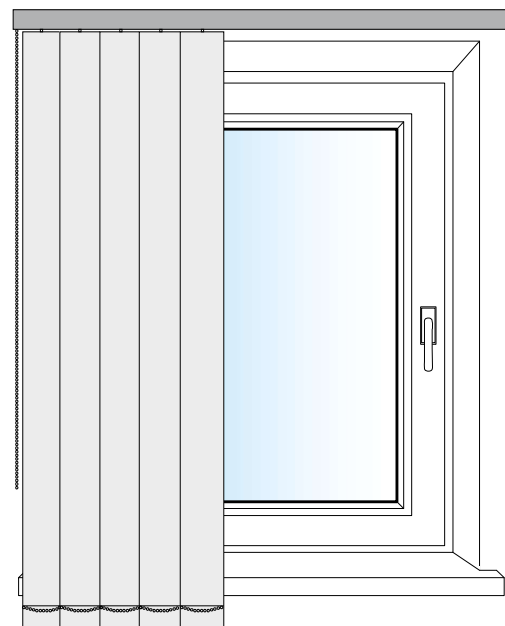
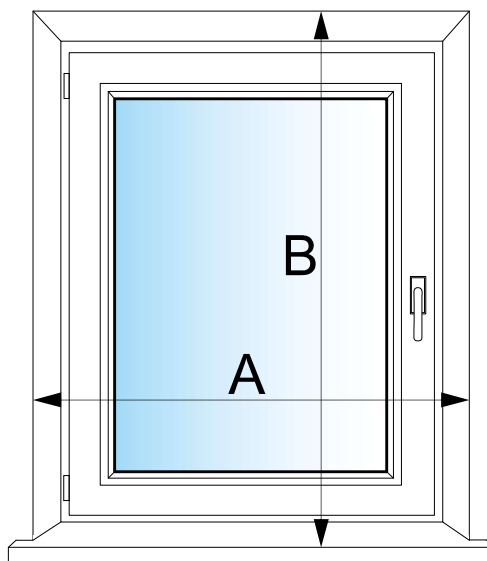
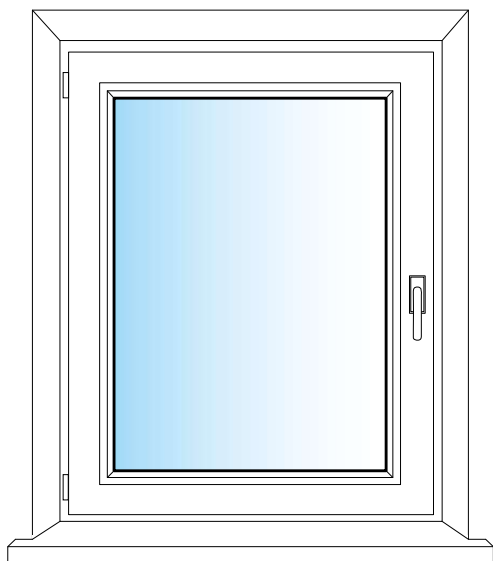
Instrukcja wymiarowania żaluzji pionowych



Wybierz okno

Zmierz

Zamontuj

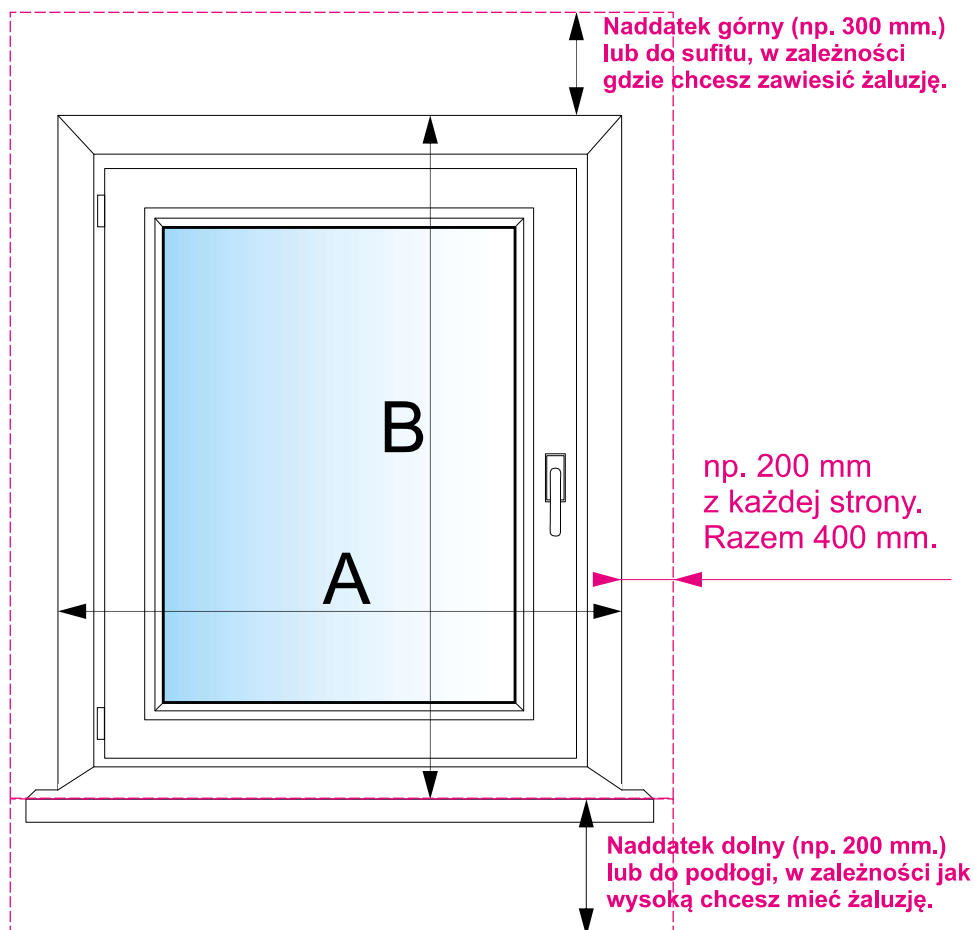


Wymiary podajemy w milimetrach (mm).

Żaluzje pionowe można zamontować do sufitu lub do ściany.

Szerokość zamówienia to szerokość szyny po której będzie się poruszać żaluzja. Wysokość zamówienia to wysokość całej żaluzji wraz z szyną u góry.

Rys. 1



Zmierz szerokość i wysokość wnęki okiennej. Rys.1.

Podając pożądaną szerokość dodaj naddatek aby żaluzja zachodziła na ścianę z prawej i lewej strony wg osobistego uznania (np. 400 mm.)

Przykład: A = 1400 mm

1400 + 400 = 1800 mm.

Podając pożądaną wysokość dodaj naddatek górny i naddatek dolny za parapet albo do podłogi, uzależniony od osobistych preferencji. Podajesz całkowitą wysokość żaluzji.

Przykład: B = 250 cm