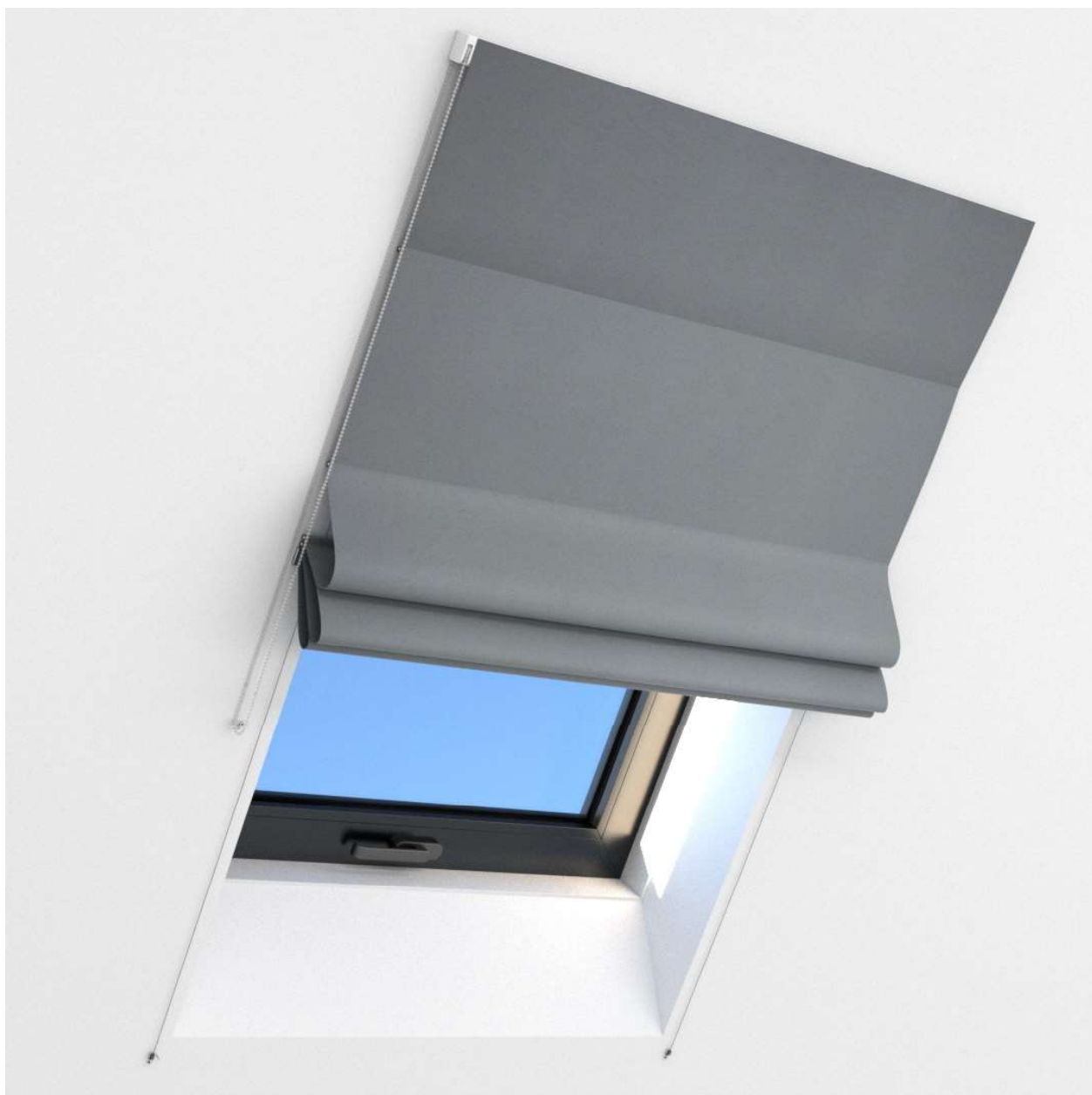




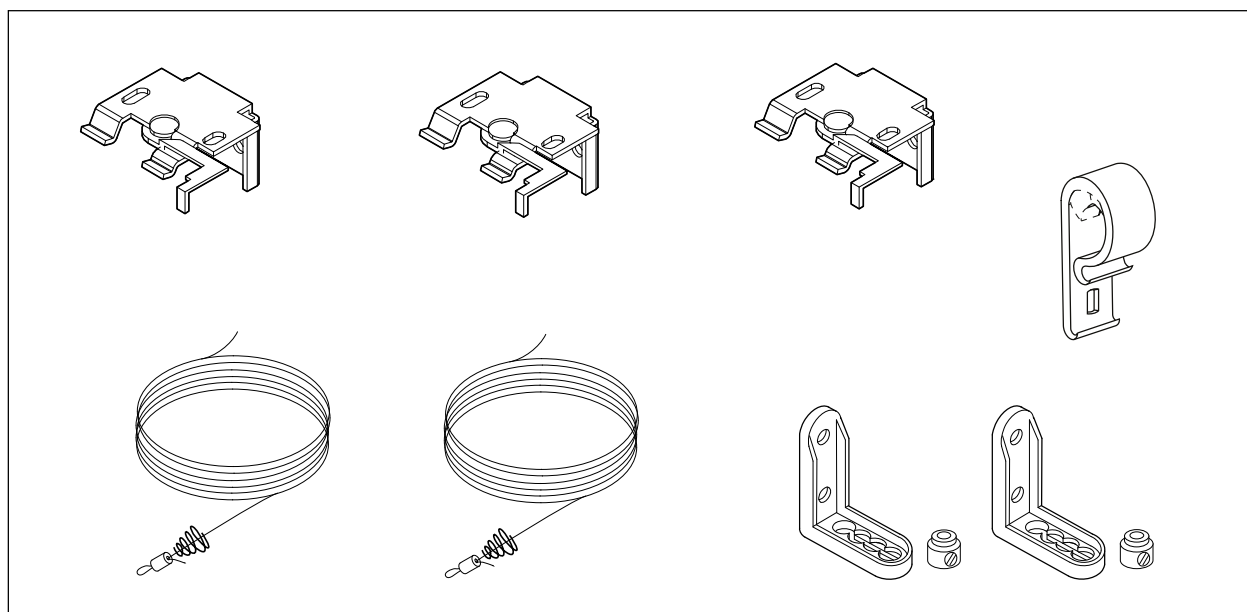
Instrukcja montażu rolet rzymskich
do okien dachowych.

Montaż do ściany, przed wnęką
na poddaszu.



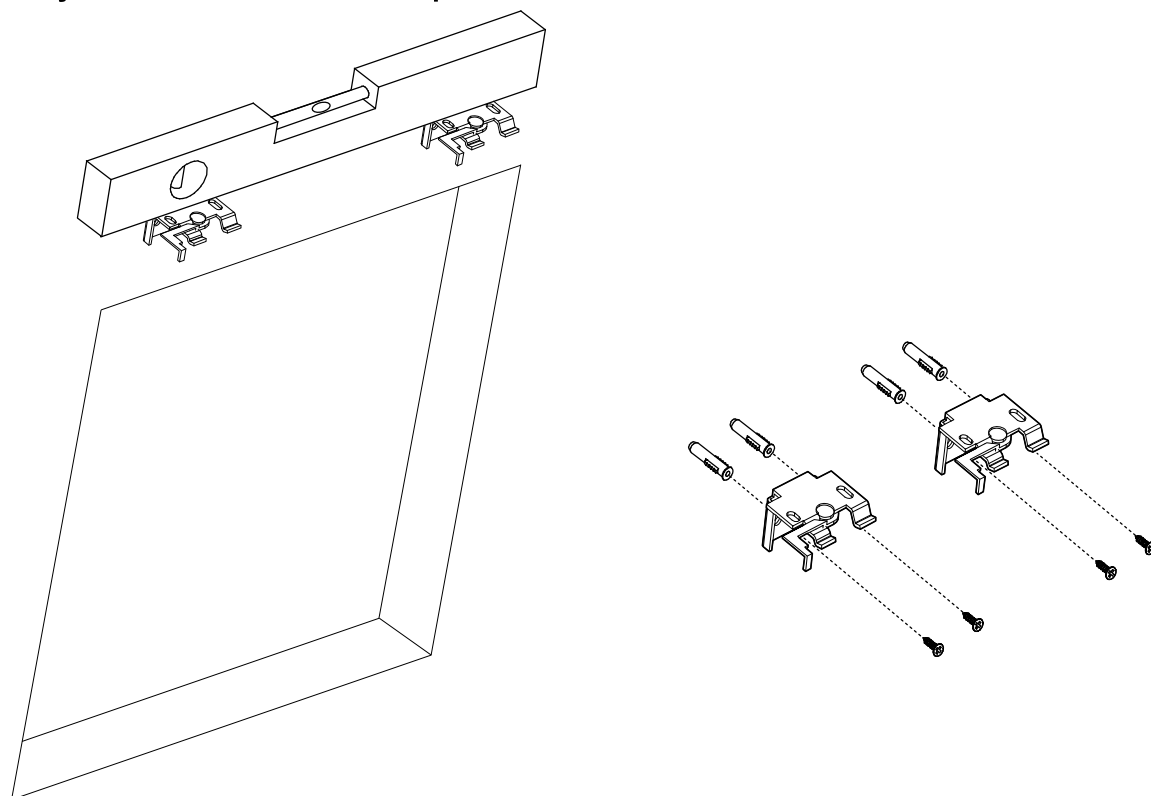
W zestawie wraz z roletą dostarczono poniższe wieszaki montażowe. Ich ilość uzależniona jest od szerokości rolety rzymskiej. Minimum 2 szt, maksimum 4 szt.

Zestaw nie zawiera kołków montażowych, gdyż wybór kołków należy do klienta i uzależniony jest od materiału z którego wykonane są ściany budynku. Zestaw zawiera również 2 linki stalowe ze sprężynami, 2 kątowniki z akcesoriami oraz 1 mocowanie łańcuszka.



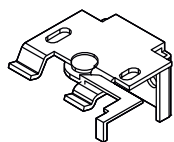
Etap I

Zamontuj wieszaki montażowe. Aby roleta prawidłowo pracowała musi być zamontowana w poziomie.

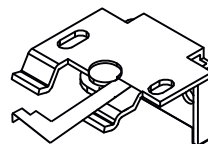


Etap II.

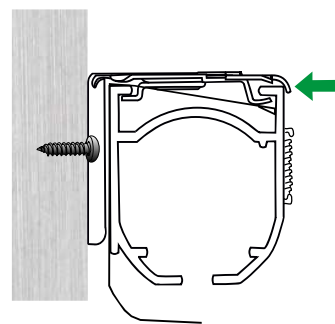
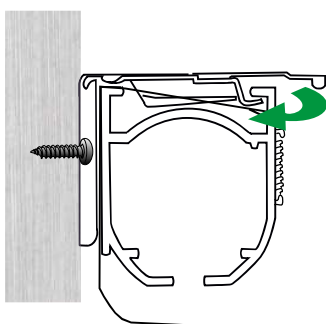
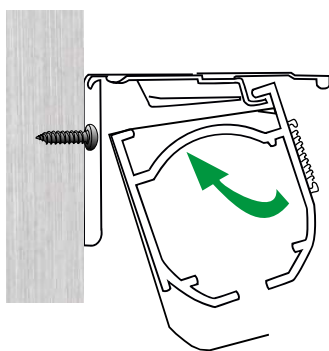
Zapnij szynę rolety na wieszaki w sposób przedstawiony poniżej. Wieszaki mają dźwignię dzięki której zapina się szynę rolety. Przed instalacją dźwignia musi być otwarta.



Wieszak z zamkniętą dźwignią



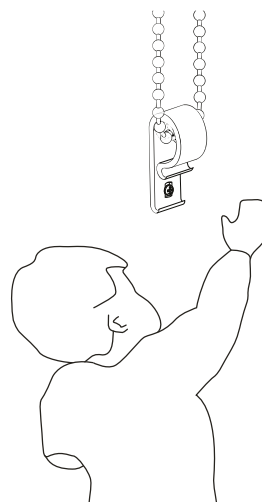
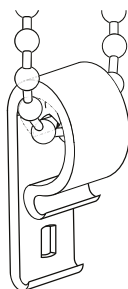
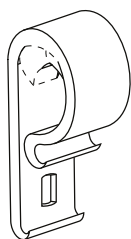
Wieszak z otwartą dźwignią



Etap III.

W zestawie dołączono element - napinacz łańcuszka.

Prawo mówi o tym że musi być ten element zamocowany do ściany a łańcuszek ma przesuwac się w nim w sposób pokazany poniżej. Cel jest taki aby małe dzieci nie miały styczności z łańcuszkami. Dodatkowo element ten utrzymuje łańcuszek przy ścianie i dzięki temu nie zwisa pionowo.

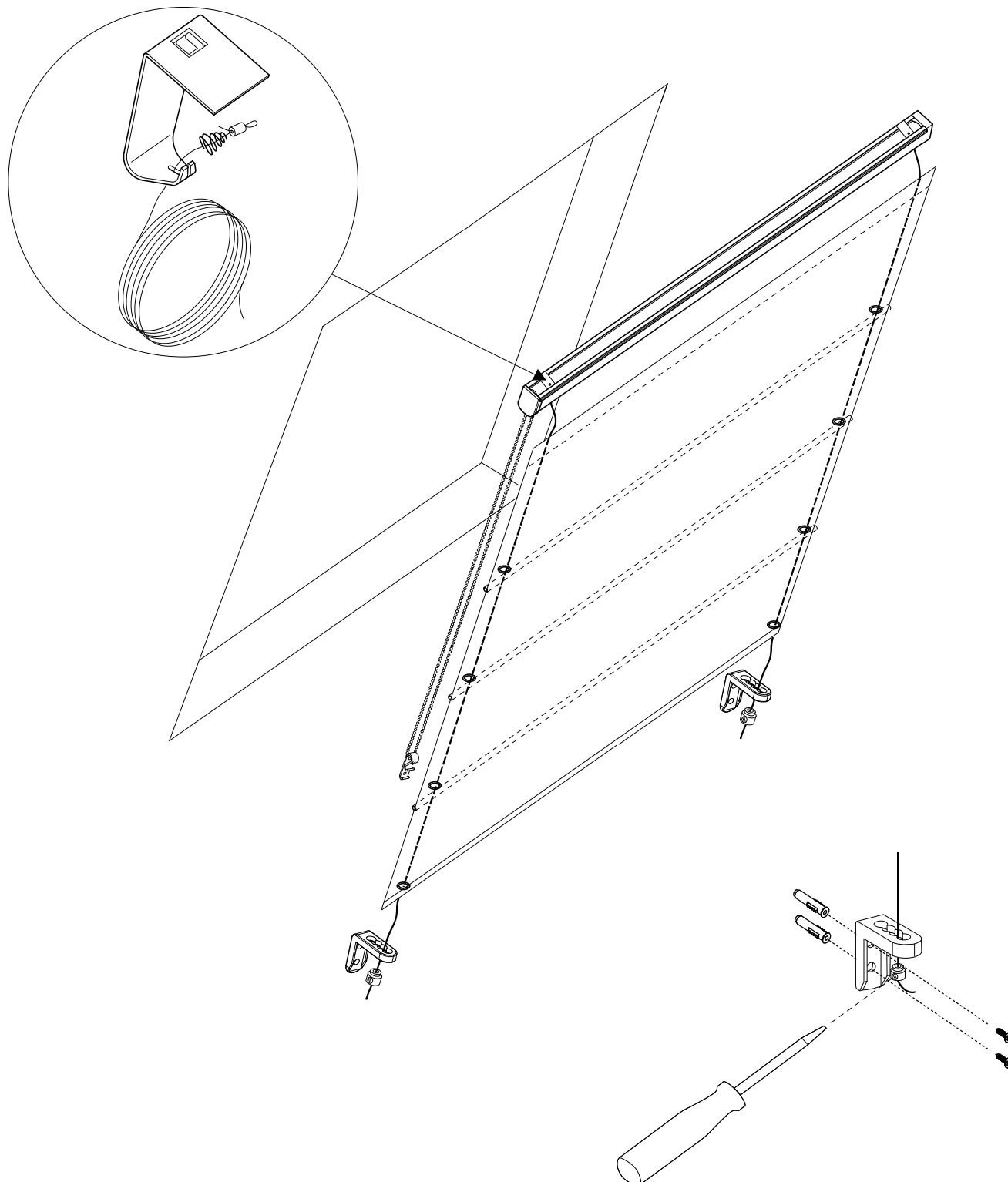


Etap IV.

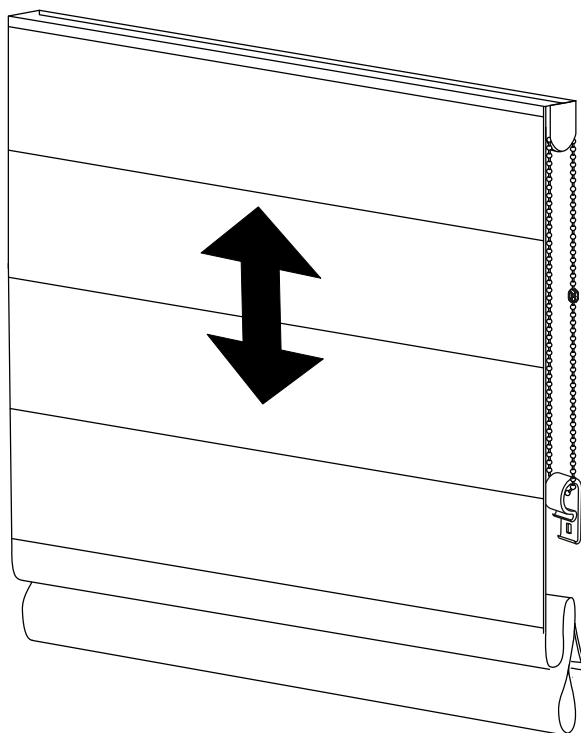
Instalacja linek stalowych prowadzących tkaninę.

W odległości 3 cm od lewej i prawej strony rolety przyszyte są z tyłu kółka, przez które należy przełożyć linkę stalową.

Najpierw zakładamy linkę na uchwyt w mechanizmie zgodnie z poniższą ilustracją, sprężynką do góry, następnie przewlekamy ją przez kółka i zaciskamy w kątowniku zamontowanym poniżej rolety.



Etap V. Sprawdź prawidłowe działanie rolety.



Aby wyprać roletę należy:

Wypiąć szynę z roletą z wieszaków, zdjąć linki prowadzące i rozwinąć ją na całej wysokości. Rozwiązać sznurki i wyciągnąć poziome usztywnienia, dolny obciążnik i odpiąć tkaninę od szyny.

Po wypraniu ręcznym i wyprasowaniu:

Założyć tkaninę do szyny, włożyć poziome usztywnienia, sznurki i linki przepleść przez kółeczka, wyrównać sznurki i związać u dołu. Ponownie zamontować roletę do wieszaków.

Nasza dobra rada.

Zanim przystąpisz do rozsznurowania rolety, zrób zdjęcie przeplotu sznurków.

Pomoże Ci to nawlec poprawnie sznurki po praniu.



OSTRZEŻENIE

Małe dzieci mogą udusić się pętlą utworzoną przez sznurki, łańcuszki i paski ciągnące oraz sznurki operujące zasłoną okienną. Mogą również owinąć sznur wokół szyi.

Dla uniknięcia zadzierzgnięcia pętli i zaplątania, utrzymywać sznurki poza zasięgiem małych dzieci. Odsunąć łóżka, łóżeczka dziecięce i meble od sznurów zasłon okiennych.