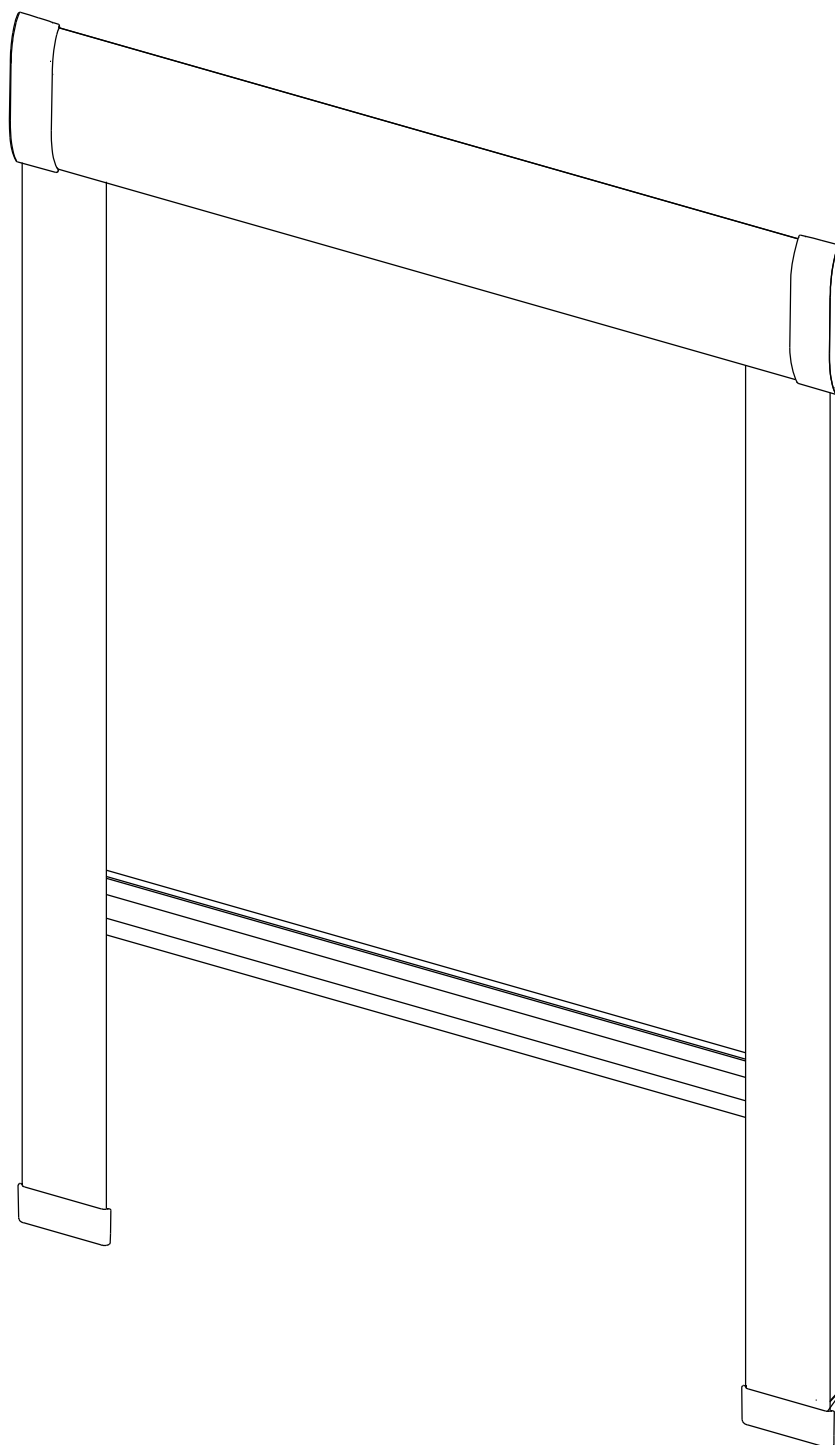
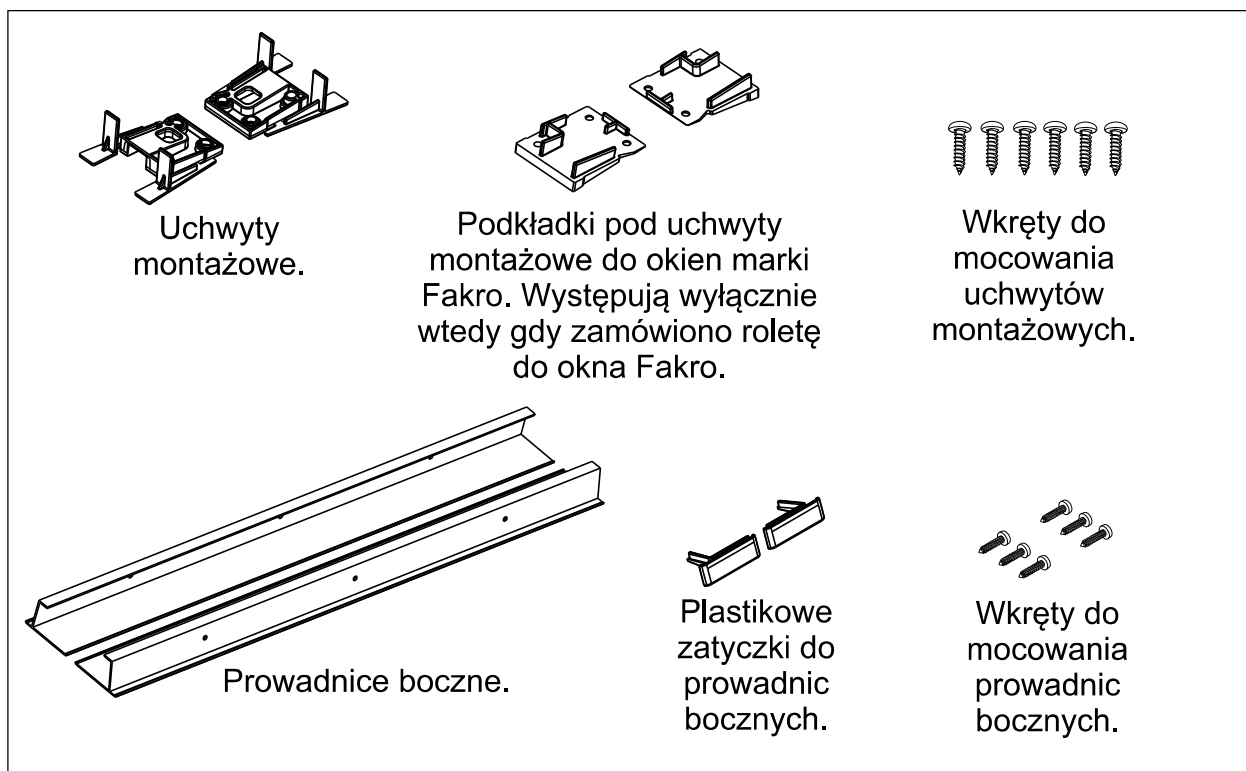


## Instrukcja montażu rolet do okien dachowych w kasecie z prowadnicami.



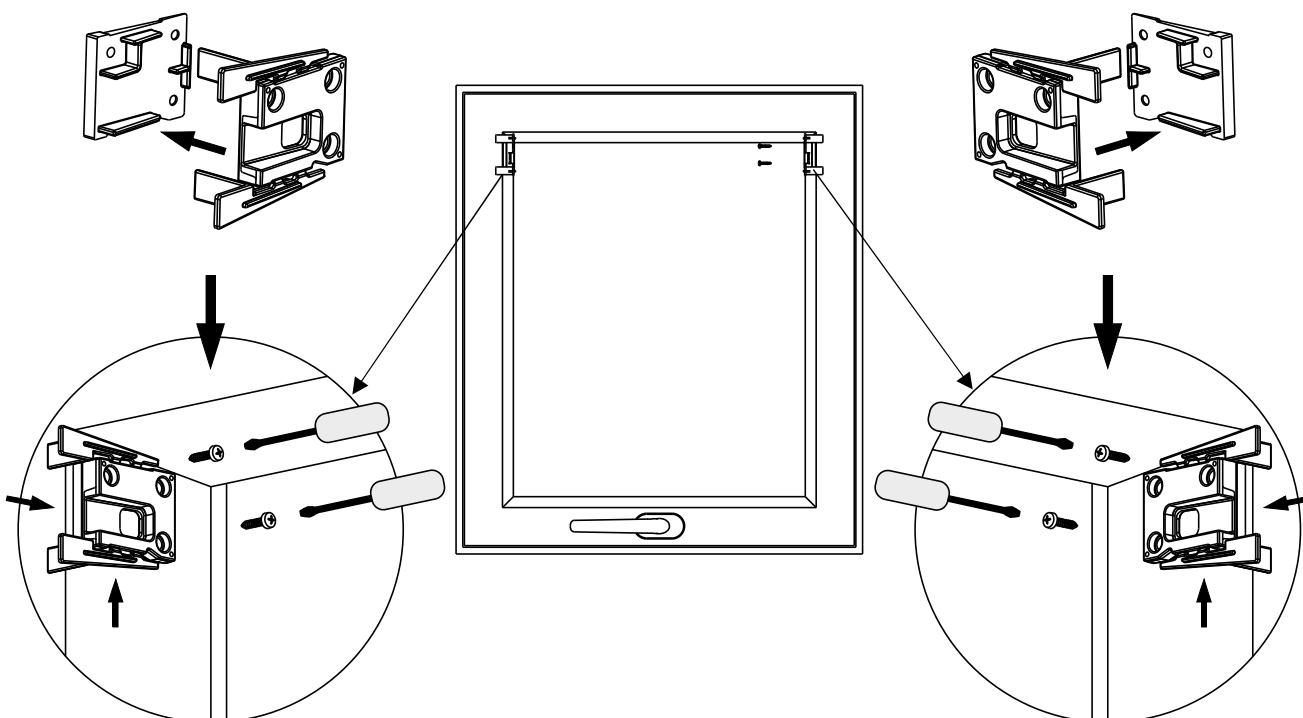
W zestawie wraz z roletą dachową w kasecie dostarczone poniższe komponenty:



### Etap I

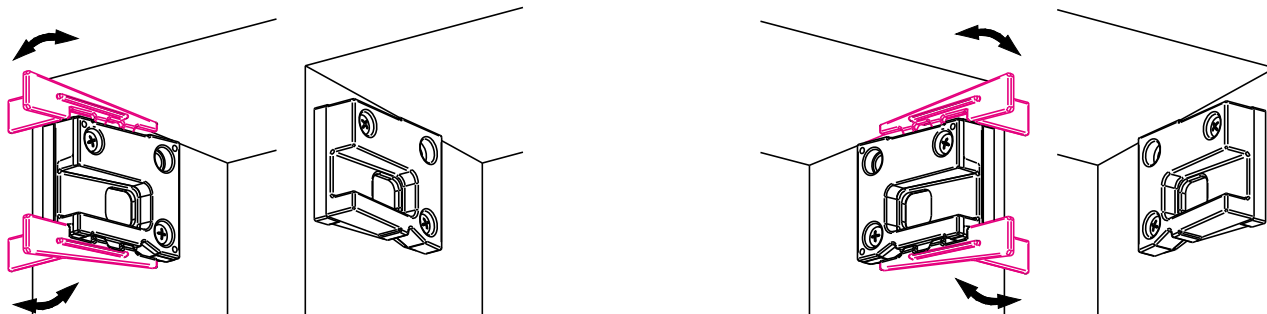
Przykręć uchwyty montażowe zgodnie z poniższą ilustracją.

W oknach marki Velux nie używa się podkładek a w oknach marki Fakro należy je zastosować.



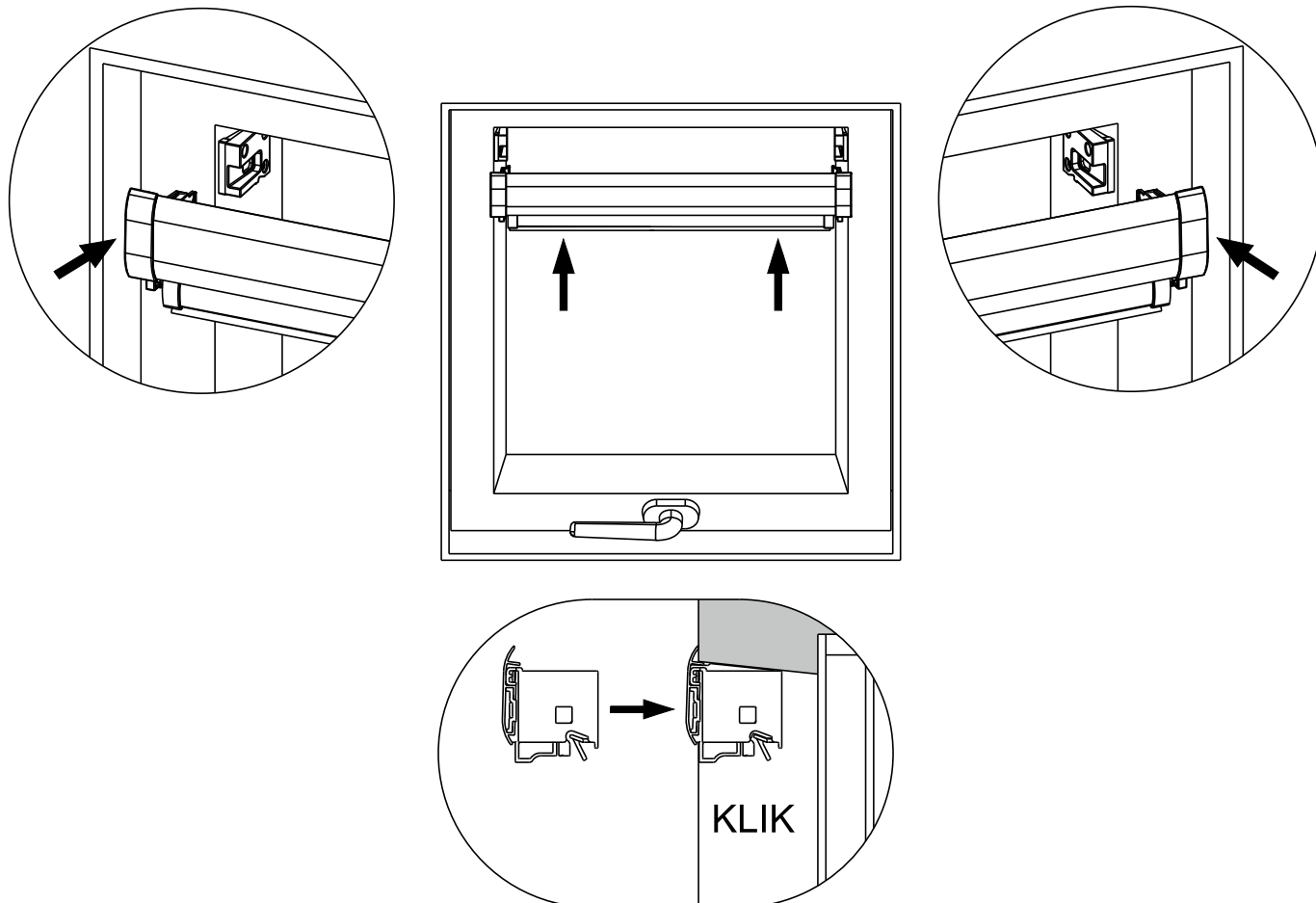
### Etap III

Po zainstalowaniu uchwytów należy wyłamać plastikowe elementy zaznaczone kolorem na ilustracji.

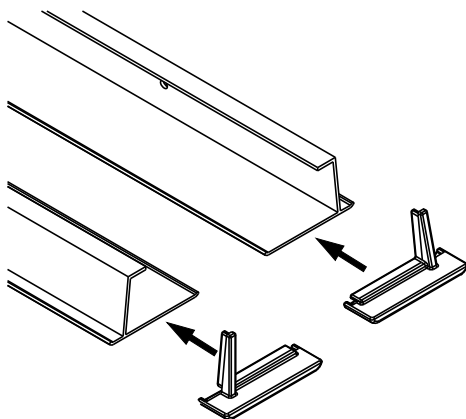


### Etap IV

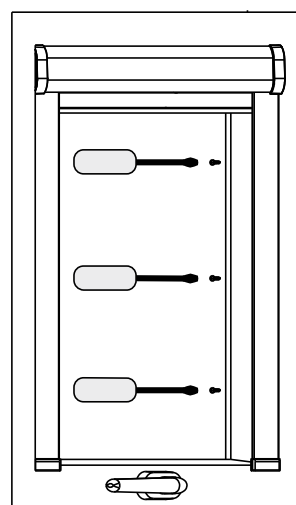
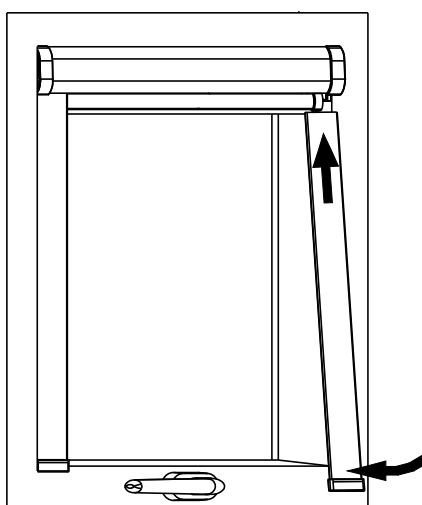
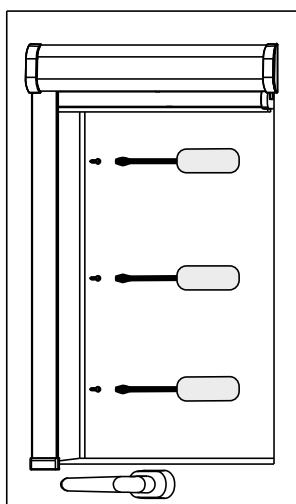
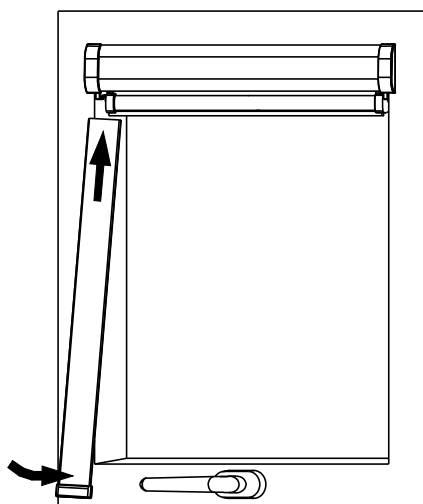
Wkliknij kasetę rolety z tkaniną w uchwyty.



Etap V  
Założ zaśllepki dolne na prowadnice.

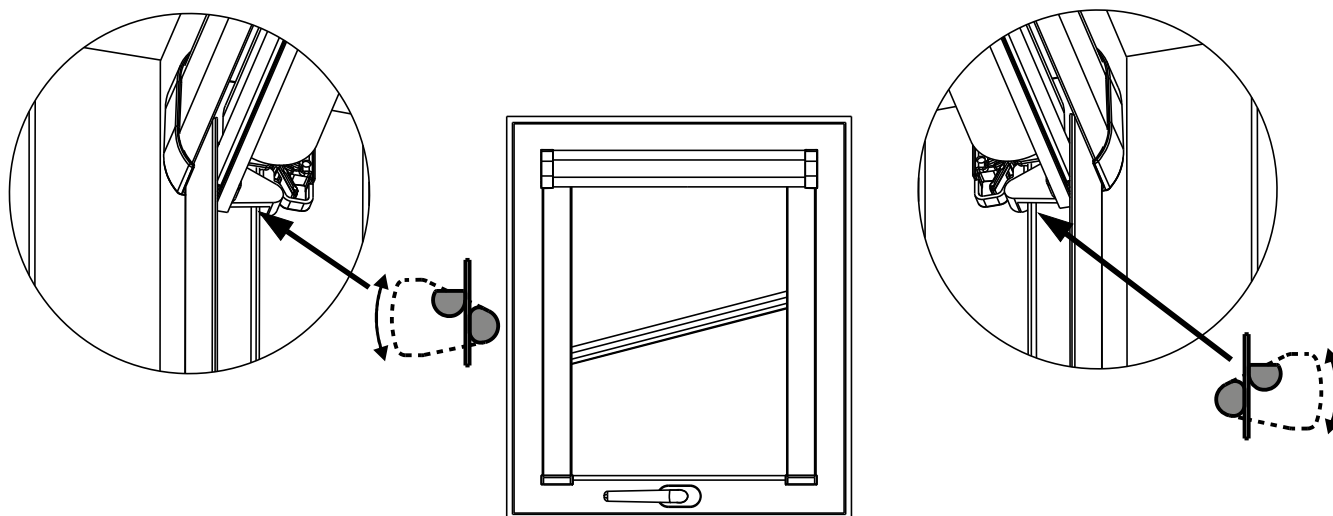


Etap VI  
Zamontuj prowadnice boczne zgodnie z poniższą ilustracją.



## Etap VII

Wsuń hamulce rolety w rant prowadnicy z lewej i prawej strony. Aby tego dokonać należy ustawić profil z uchwytem pod kątem około 45 stopni i wsunąć hamulce we właściwe miejsce.



## Etap VIII

Sprawdź prawidłowe działanie rolety.

