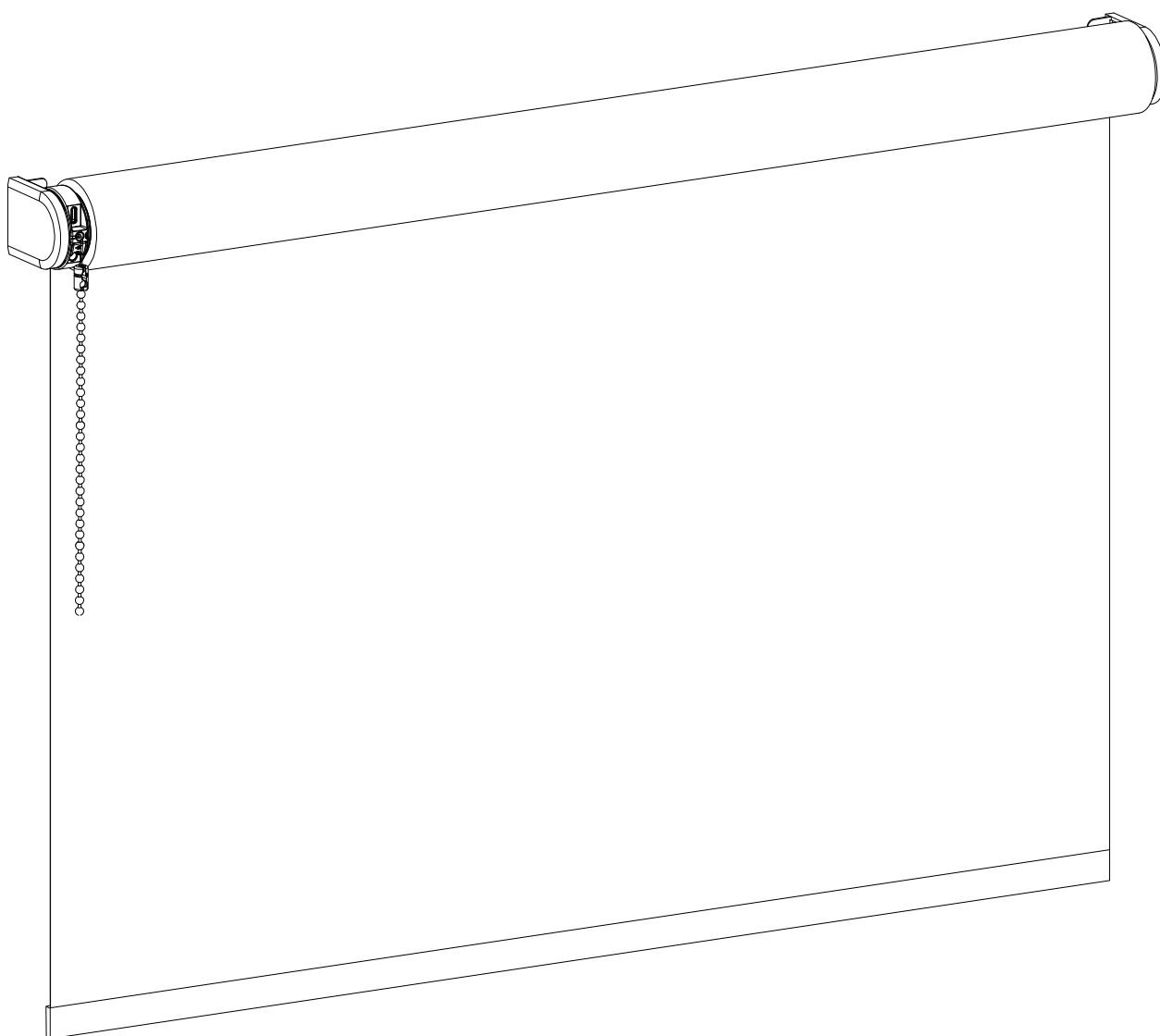


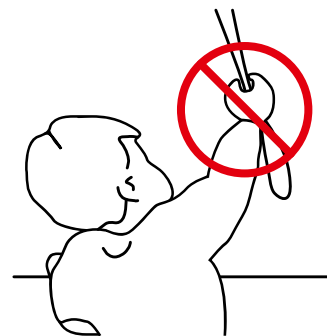
Instrukcja montażu rolety elektrycznej bezprzewodowej.



OSTRZEŻENIE

Prosimy dokładnie przeczytać instrukcję przed zamontowaniem i użytkowaniem produktu. Montaż może być wykonywany przez osoby nieposiadające uprawnień zawodowych. Wyłącznie do użytku wewnątrz pomieszczeń.

- Sznurki, łańcuszki i taśmy będące elementem składowym rolety stanowią zagrożenie dla dzieci. Ryzyko uduszenia.
- Aby uniknąć zagrożenia, trzymaj sznurki poza zasięgiem dzieci.



- Sznurki mogą owinać się wokół szyi dziecka.
- Należy odsunąć łóżka, kojce i meble od sznurków przesłon okiennych.
- Nie związuj sznurków.
- Upewnij się, że sznurki nie splączą się formując pętlę.

52

Czyszczenie

Podczas czyszczenia urządzenia należy przestrzegać następujących reguł:

- Używaj wilgotnej, miękkiej szmatki, Nie dopuszczaj do zawilgocenia lub zmożenia otworów.
- Nie używaj aerozoli, rozpuszczalników, alkoholi oraz materiałów ściernych.

Pomoc techniczna

Nie naprawiaj samodzielnie. Nie próbuj otwierać urządzenia lub go rozmontowywać. Grozi porażeniem prądem i utratą gwarancji. Brak części przeznaczonych do samodzielnego serwisowania.

Serwis gwarancyjny

Proszę postępować zgodnie z instrukcją. Jeżeli produkt wydaje się być uszkodzony lub nie działa prawidłowo, skontaktuj się ze swoim sprzedawcą, aby rozpocząć procedurę reklamacyjną.

Recykling

Zgodnie z etykietą, tego produktu nie należy wyrzucać razem z innymi odpadami z gospodarstw domowych w całej UE. Aby zapobiec możliwym szkodom dla środowiska lub zdrowia ludzkiego spowodowanym niekontrolowanym usuwaniem odpadów, poddaj je recyklingowi w celu promowania zrównoważonego ponownego wykorzystania zasobów. Aby zwrócić zużyte urządzenie, skorzystaj z systemów zwrotu i odbioru lub skontaktuj się ze sprzedawcą, u którego produkt został zakupiony. Pomoże Ci zabrać ten produkt do bezpiecznego dla środowiska recyklingu.



IP 20



Conforms to
UL Std. 325
Certified to
CSA Std. C22.2#247

Ważne instrukcje dotyczące bezpieczeństwa

OSTRZEŻENIE: Aby zmniejszyć ryzyko odniesienia poważnych obrażeń lub śmierci, ważne jest, aby postępować zgodnie z poniższymi instrukcjami.

- Przeczytaj i zastosuj się do wszystkich wskazówek dotyczących instalacji.
- To urządzenie może być używane przez dzieci w wieku 8 lat i powyżej, osoby nie w pełni sprawne fizycznie lub umysłowo, bądź osoby niedoświadczone, gdy użytkowanie odbywa się pod nadzorem lub też użytkownicy zostali zapoznani z instrukcją bezpiecznego użytkowania produktu i rozumieją związane z tym zagrożenia. Dzieci nie powinny bawić się urządzeniem. Czyszczenie i konserwacja urządzenia nie powinny być wykonywane przez dzieci pozbawione nadzoru.
- Nie pozwalaj dzieciom bawić się elementami sterującymi. Piloty również należy trzymać z dala od dzieci.
- Często sprawdzaj stan urządzenia oraz zwracaj uwagę na oznaki zużycia lub uszkodzenia kabli i sprężyn. Nie używaj produktu, jeśli niezbędna jest jego naprawa lub regulacja.
- Ta instrukcja obsługi jest również dostępna na stronie internetowej.
- Napęd powinien zostać odłączony od źródła zasilania na czas czyszczenia, konserwacji bądź wymiany części.
- Poziom hałasu emitowanego przez urządzenie jest równy lub mniejszy niż 70 dB (A).
- Tylko do użytku domowego.
- Odłącz napęd od źródła zasilania lub wyłącz automatyczne sterowanie podczas konserwacji, bądź mycia okien.
- Podczas obsługi przełącznika upewnij się, że inne osoby znajdują się z dala od urządzenia.
- Nie używaj urządzenia podczas konserwacji, np. gdy w pobliżu czyszczone są okna.
- Silnik rurowy może być dostarczany tylko z zabezpieczeniem bardzo niskiego napięcia odpowiadającego oznaczeniu na urządzeniu.
- Maksymalna temperatura pracy silnika wynosi +45°C. Maksymalna temperatura ładowania akumulatora wynosi +45°C.
- Urządzenie zawiera baterie, których nie można wymieniać.

Ważne instrukcje dotyczące instalacji

OSTRZEŻENIE: Ważne instrukcje bezpieczeństwa.

Stosuj się do instrukcji, ponieważ niewłaściwa instalacja może prowadzić do ciężkich urazów.

- Silnik ten może być używany tylko z miękkim materiałem części napędzanych.
- Niebezpieczne, niezabezpieczone ruchome części napędu powinny być zainstalowane powyżej 2,5 m od podłogi lub innej poziomej powierzchni, która mogłaby zapewnić dostęp do urządzenia.
- Zainstaluj zwalniając ręczne na wysokości mniejszej niż 1,8 m.
- Element uruchamiający przełącznik powinien znajdować się w bezpośrednim zasięgu części napędzanej, ale z dala od ruchomych części. Powinien być zainstalowany na wysokości minimum 1,5 m i być niedostępny dla ogółu.
- Masa i wymiar napędu muszą być kompatybilne z momentem obrotowym i czasem pracy.
- Naprawione kontrolki muszą być wyraźnie widoczne po instalacji.
- Napęd musi być zgodny z momentem obrotowym (CMD-03/CM-45 0.5N.m) (CM-03 1.1N.m) (CM-05 2.0N.m) i czasem pracy (12 min).
- Minimalna średnica rury: Ø25 mm.
- Napęd jest przeznaczony do montażu na wysokości co najmniej 2,5 m nad podłogą lub jakąkolwiek inną dostępną powierzchnią poziomą.
- Wszystkie bezpieczniki muszą być wbudowane na stałe w okablowanie zgodnie z obowiązującymi zasadami.
- Urządzenie to może być zasilane wyłącznie bezpiecznym, bardzo niskim napięciem, odpowiadającym oznaczeniom na urządzeniu.
- Przed zainstalowaniem napędu, usuń niepotrzebne przewody i komponenty.

Instrukcja FCC
FCC ID: ZY4CMD03B
FCC ID: ZY4CM03B
FCC ID: ZY4CM05B

Informacje dotyczące przepisów

1 Informacja dla Użytkownika FCC

Ten produkt nie zawiera żadnych elementów, które mogą być naprawiane przez użytkownika samodzielnie i powinien być używany tylko z licencjonowanymi antenami. Wszelkie samodzielnie dokonywane zmiany lub modyfikacje produktu unieważnią wszystkie obowiązujące certyfikaty i zezwolenia.

2 FCC – uwagi dotyczące emisji

To urządzenie działa zgodnie z regulacjami części 15 przepisów FCC. Sterowanie tego urządzenia spełnia warunki:

- (1) Urządzenie to nie wywiera szkodliwego wpływu na środowisko
- (2) urządzenie to rejestruje wszelkie odbierane zakłócenia, w tym zakłócenia, które mogą powodować niepożądane działanie

3 Oświadczenie FCC dotyczące zakłóceń częstotliwości radiowych

Niniejsze urządzenie zostało przetestowane i uznane za zgodne z ograniczeniami określonymi dla urządzeń cyfrowych klasy B, zgodnie z częścią 15 przepisów FCC. Ograniczenia te mają na celu zapewnienie rozsądnej ochrony przed szkodliwymi zakłóceniami podczas pracy urządzenia w środowisku komercyjnym. Sprzęt ten generuje, użytkuje i może emitować energię o częstotliwości radiowej, a jeśli nie jest zainstalowany i używany zgodnie z instrukcjami, może powodować zakłócenia komunikacji radiowej. Działanie tego sprzętu w obszarze mieszkalnym może powodować zakłócenia, w którym to przypadku użytkownik będzie musiał skorygować zakłócenia na własny koszt. Jeśli sprzęt ten powoduje zakłócenia w odbiorze radiowym i telewizyjnym, co można stwierdzić, wyłączając i włączając urządzenie, użytkownik jest zachęcany do próby usunięcia zakłóceń za pomocą jednego z następujących środków:

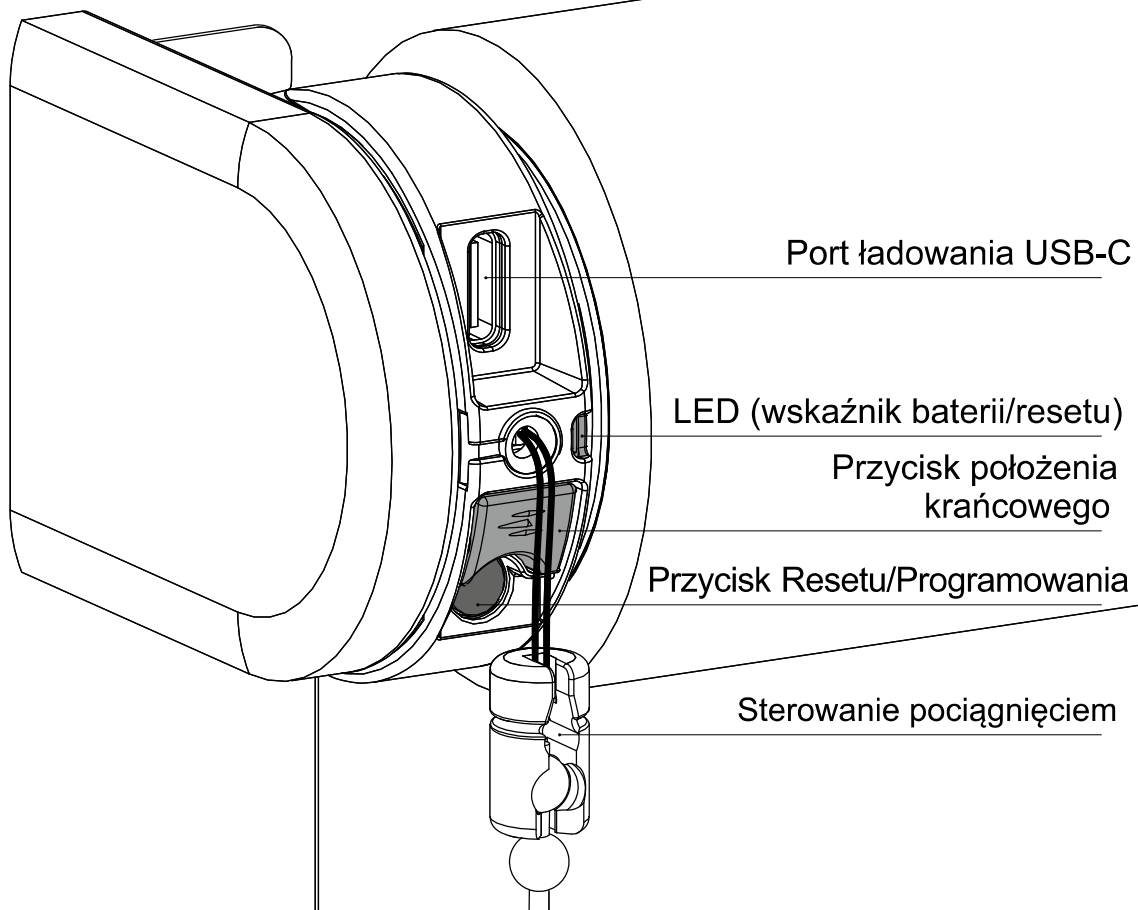
- zmienić orientację lub lokalizację anteny odbiorczej
- zwiększyć odległość dzielącą sprzęt i odbiornik
- podłączyć urządzenie do gniazda w obwodzie innym niż ten, do którego podłączony jest odbiornik
- skonsultować się ze sprzedawcą lub doświadczonym technikiem radiowo-telewizyjnym w celu uzyskania pomocy

Deklaracja UE

Niniejszym Coulisse oświadcza, że urządzenie radiowe typu CMD-03/CM-03/CM-05/CM-45 jest zgodne z dyrektywą 2014/53/UE. Pełny tekst deklaracji zgodności UE dostępny jest na stronie www.my.coulisse.com

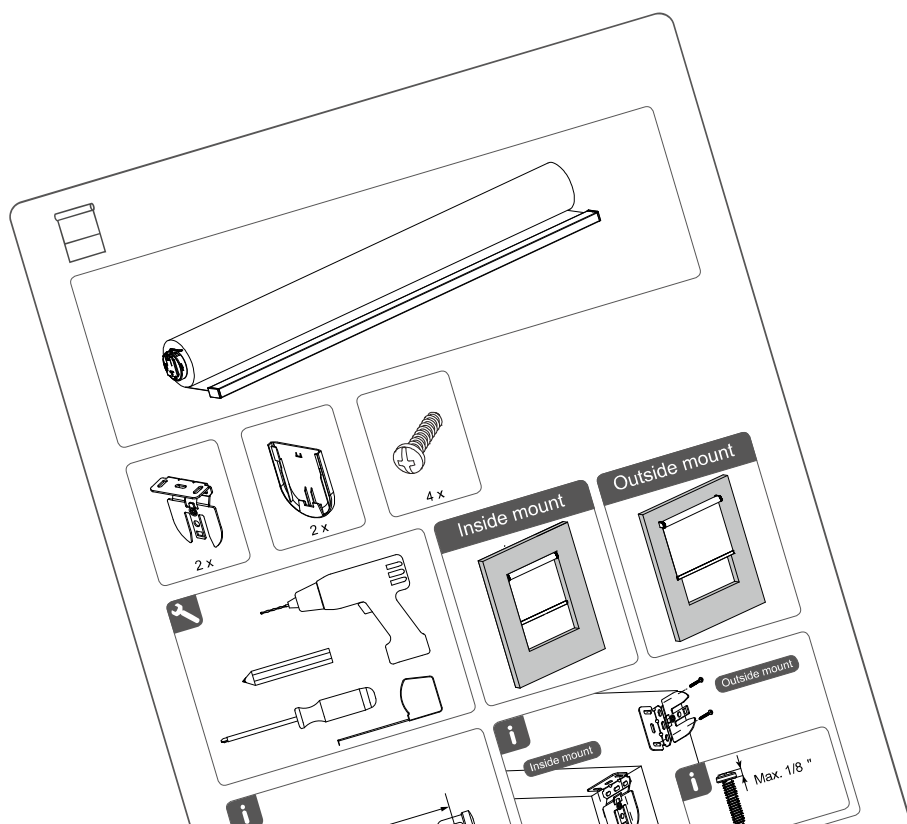
- Zakres częstotliwości: 433 MHz, moc RF: 2,32 dBm
- Zakres częstotliwości BLE: 2402 - 2480 MHz, Moc RF: <20 dBm EIRP

i Przyciski i funkcje



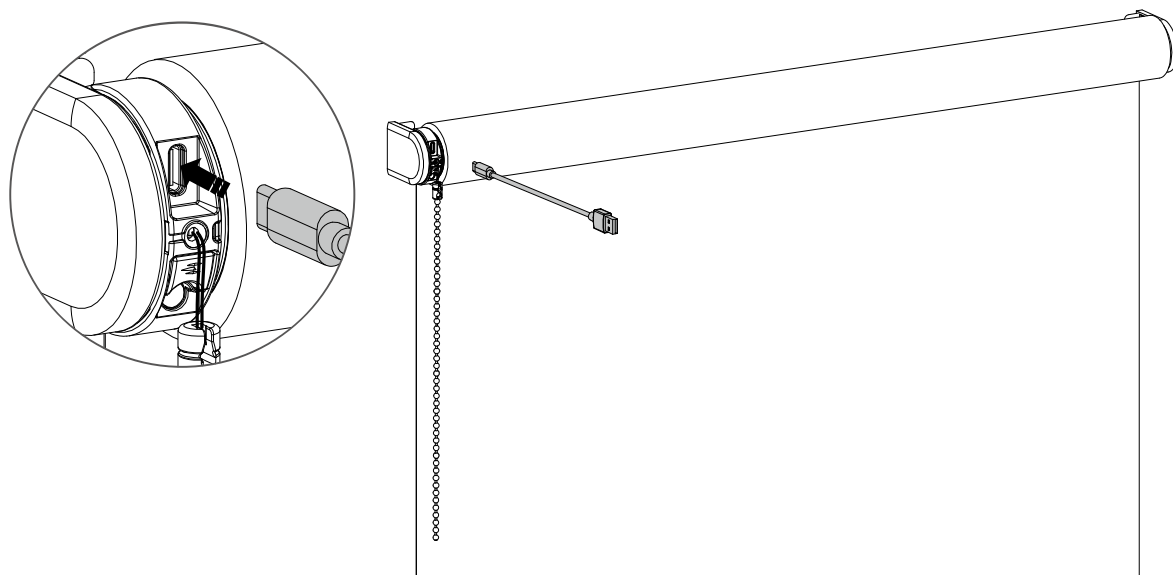
1

Zamontuj przesłonę zgodnie z krokami podanymi w instrukcji montażu którą znajdziesz w dalszej części tej instrukcji.

**2**

Aktywacja przesłony

Aby aktywować roletę, podłącz ją do standardowego źródła zasilania USB-C 5V za pomocą kabla USB-C.



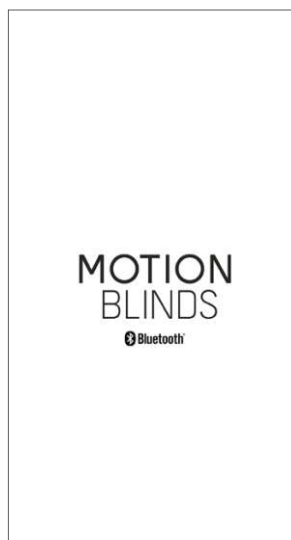
3 Pobierz aplikację MotionBlinds bluetooth
Pobierz aplikację MotionBlinds bluetooth z App Store.



App Store
Pobierz aplikację
MotionBlinds
Bluetooth
rube.nl/red1614

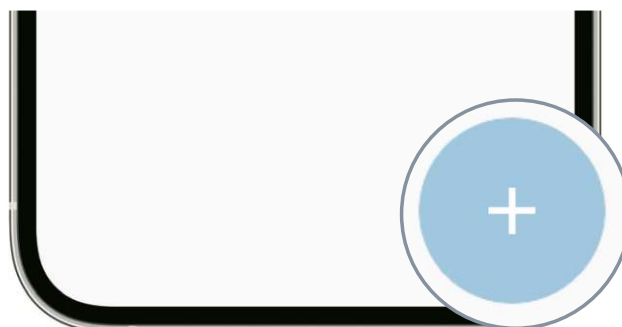
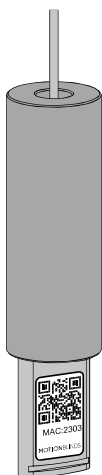


Google Play
Pobierz aplikację
MotionBlinds
Bluetooth
rube.nl/red1615



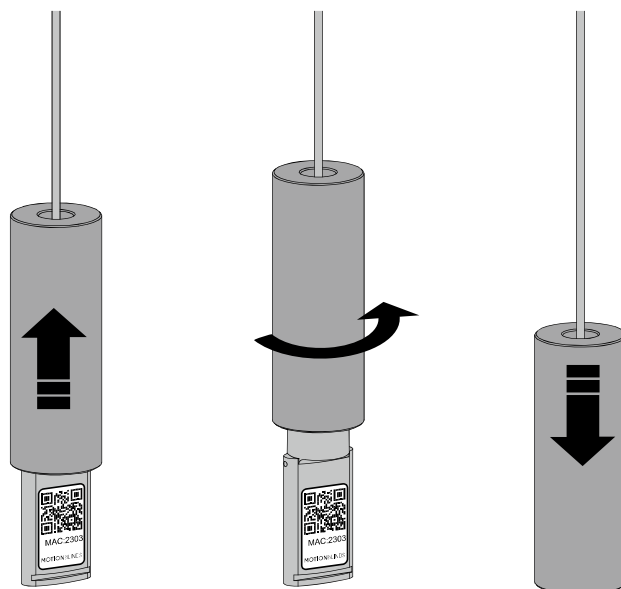
4 Konfiguracja przesłony
Otwórz aplikację MotionBlind bluetooth i kliknij znak +. Aplikacja przeprowadzi Cię przez proces konfiguracji przesłony.

Pozycje krańcowe przesłony są wstępnie zaprogramowane. Ustawienie można zmienić w aplikacji.



5 Ukryj kod konfiguracji rolety MotionBlinds

Przesuń frędzel do góry i obróć o ćwierć obrotu, aby ukryć kod konfiguracji MotionBlinds w frędzlu.



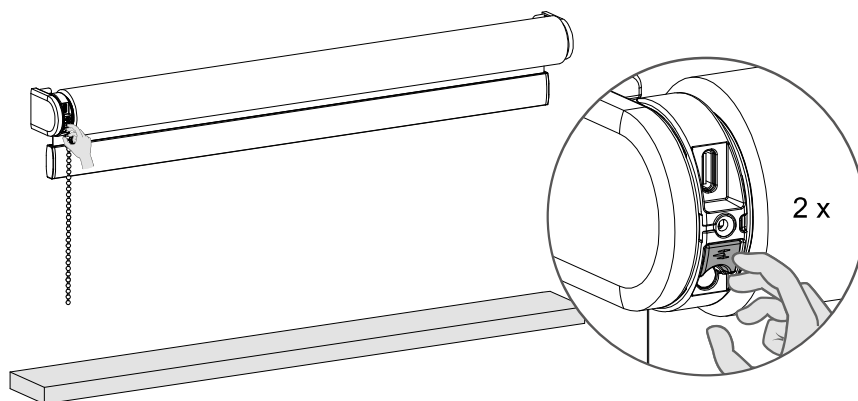
6 Korekty

Zmiana kierunku obrotów :

Jeśli pozycja rolety w aplikacji jest przeciwna do pozycji rolety użytkownika, zmień kierunek obrotu, naciskając przycisk Pozycja końcowa dwa razy w ciągu jednej sekundy.

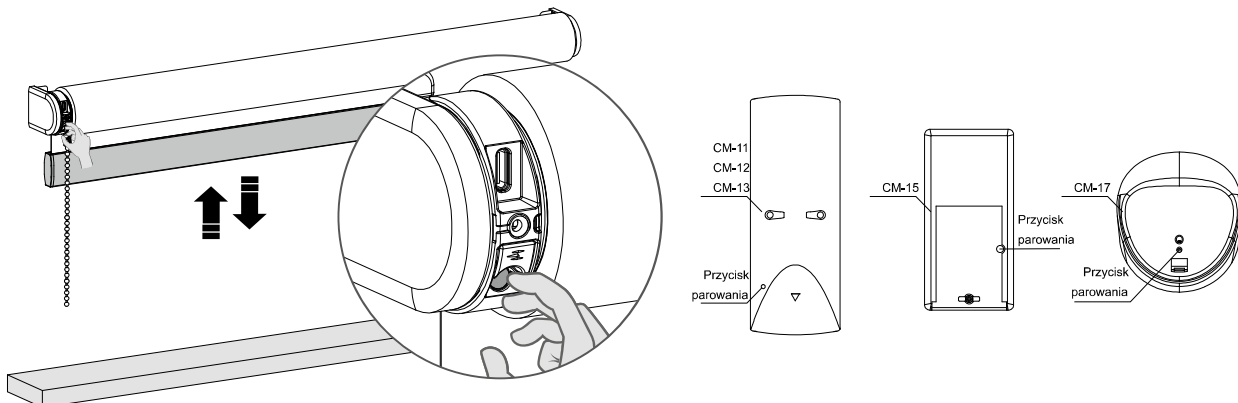
Zmiana położenia krańcowych :

Jeśli pozycje końcowe żaluzji są nieprawidłowe, należy otworzyć ustawienia żaluzji i wyregulować dolne / górne położenie.



i Parowanie pilota z urządzeniem

- Wybierz kanał na pilocie i naciśnij przycisk programowania na silniku, aby aktywować tryb programowania. Przesłona zacznie krokować lewo/prawo.



- Wciśnij przycisk parowania z tyłu pilota, aby zaprogramować przesłonę na wybranym kanale. Przesłona na krótko przestanie krokować, co oznacza, że pilot został sparowany z przesłoną.
- Naciśnij krótko przycisk programowania aby wyłączyć tryb programowania. Przesłona przestanie krokować i może być sterowana.

i Parowanie z mostem MotionBlinds

Dzięki mostowi MotionBlinds zyskujesz więcej opcji sterowania, takich jak asystent głosowy i możliwość sterowania przesłonami spoza domu.



App Store
Pobierz aplikację
Motion Blinds
Wi-Fi
rtube.nl/red981

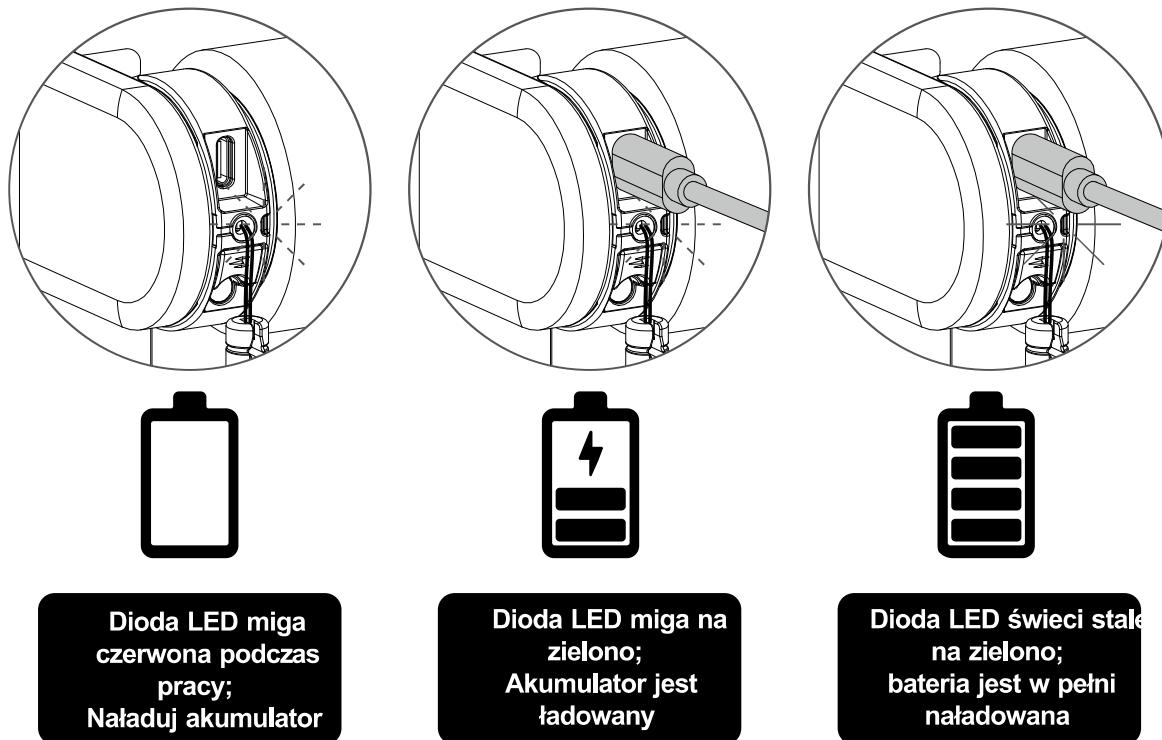


Google Play
Pobierz aplikację
MotionBlinds
Wi-Fi
rtube.nl/red982



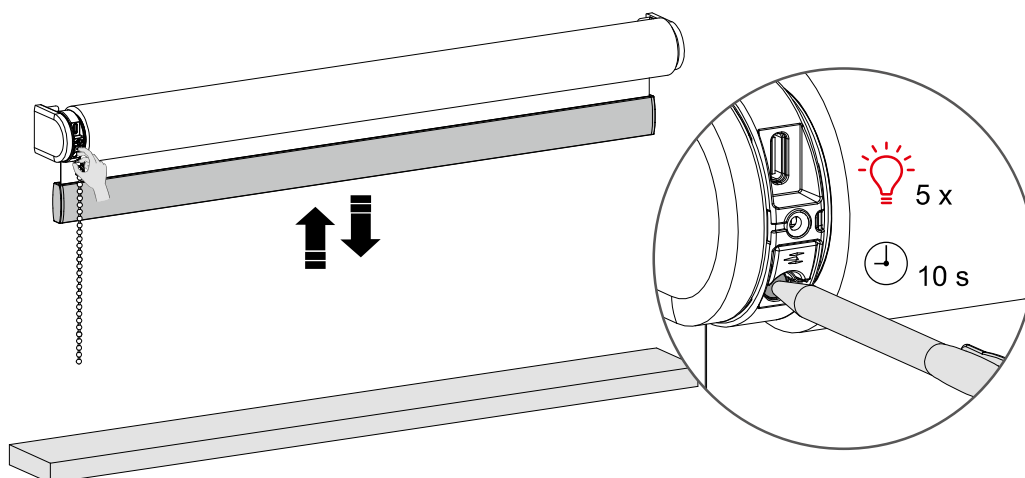
i Ładowanie baterii

Aby naładować roletę, podłącz ją do standardowego źródła zasilania USB-C 5V za pomocą kabla USB-C. Może to być na przykład zasilacz iPhone'a.



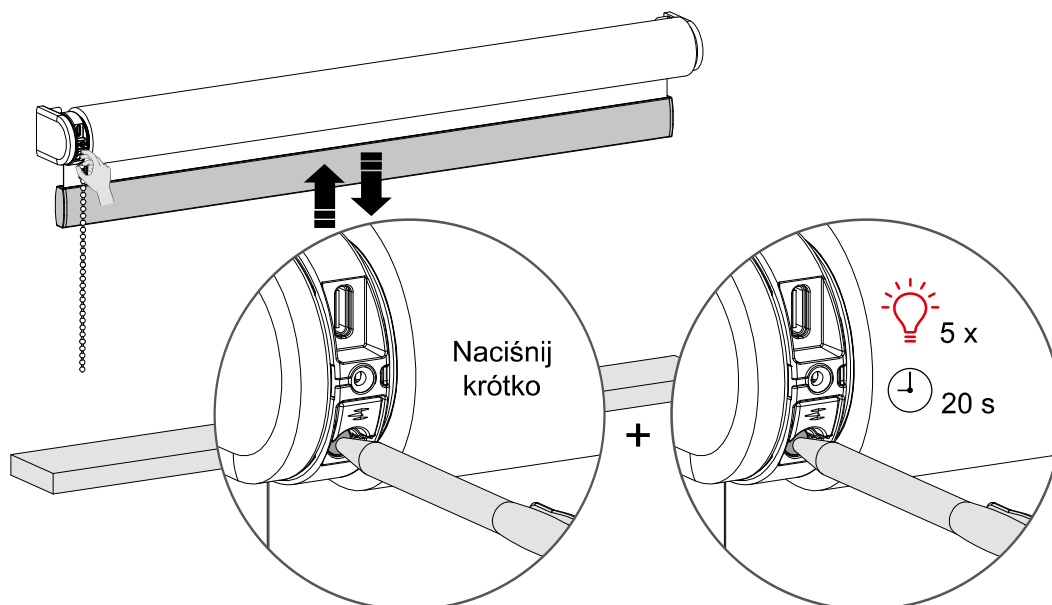
i Zresetuj połączenie

Przytrzymaj przycisk programu przez 10 sekund, aby usunąć połączenie między roletą a aplikacją. Dioda LED zaświeci się 5 razy, a roleta wykona 1 krok w górę i w dół, aby zasygnalizować, że połączenie zostało zresetowane. Teraz można ponownie nawiązać połączenie z roletą.



i Resetowanie silnika

Resetowanie silnika skutkuje wykasowaniem pozycji krańcowych oraz połączeń między przesłoną, aplikacjami i pilotami. Krótco naciśnij przycisk programowania aby aktywować tryb programowania. Przesłona zacznie krokować. Aby zresetować silnik, przytrzymaj przycisk resetowania/programowania przez minimum 20 sekund. Przesłona dwukrotnie zatrzyma się na chwilę. Po drugim zatrzymaniu zrobi jeszcze jeden krok, który oznacza, że resetowanie zakończyło się sukcesem.

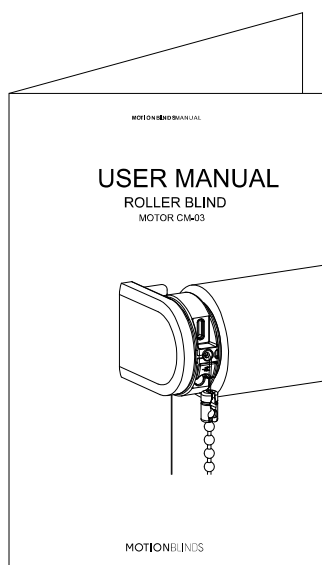


61

POLSKI

i Więcej informacji

Zeskanuj poniższy QR kod, aby zobaczyć szczegółową instrukcję obsługi, z dodatkowymi informacjami i opcjami.



Podręcznik użytkownika
rtube.nl/red1622

