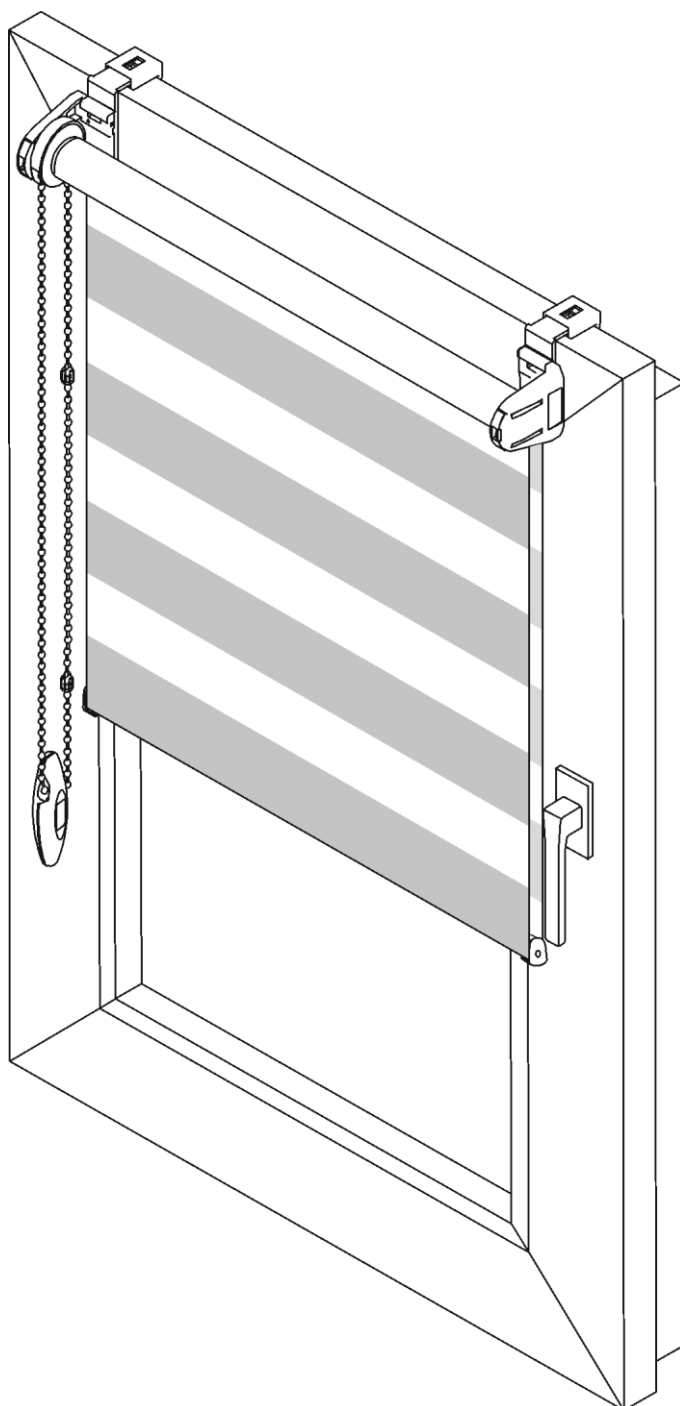
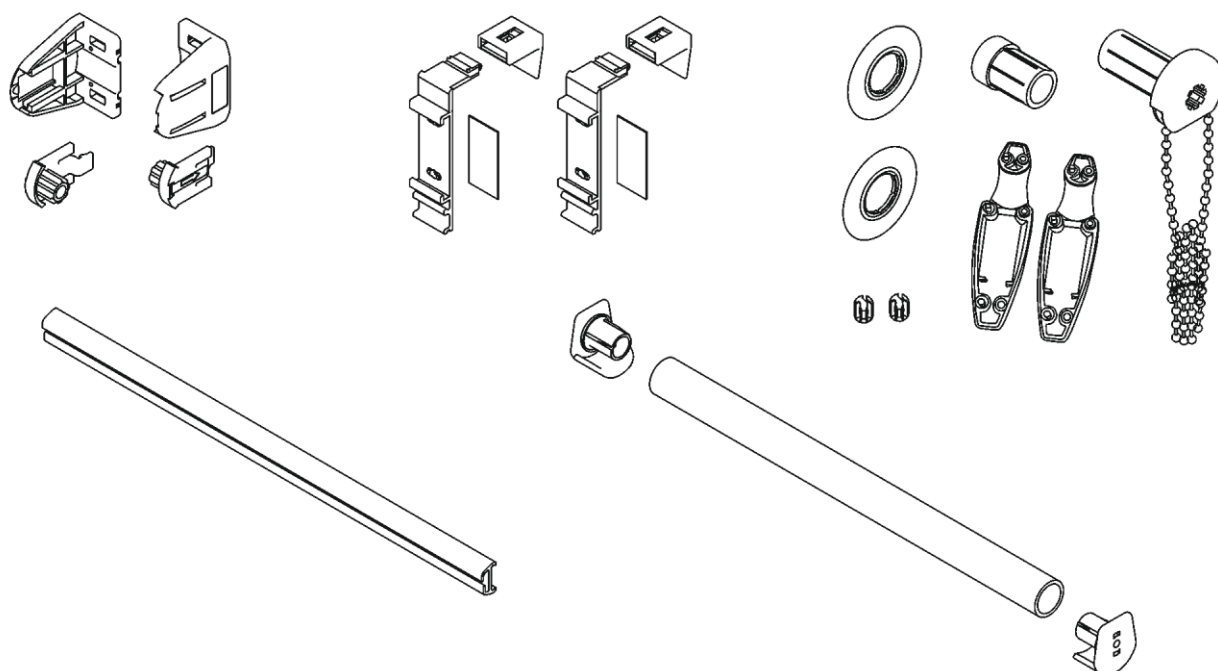


Instrukcja montażu dla roletki noc - dzień montowanej na ramie okna

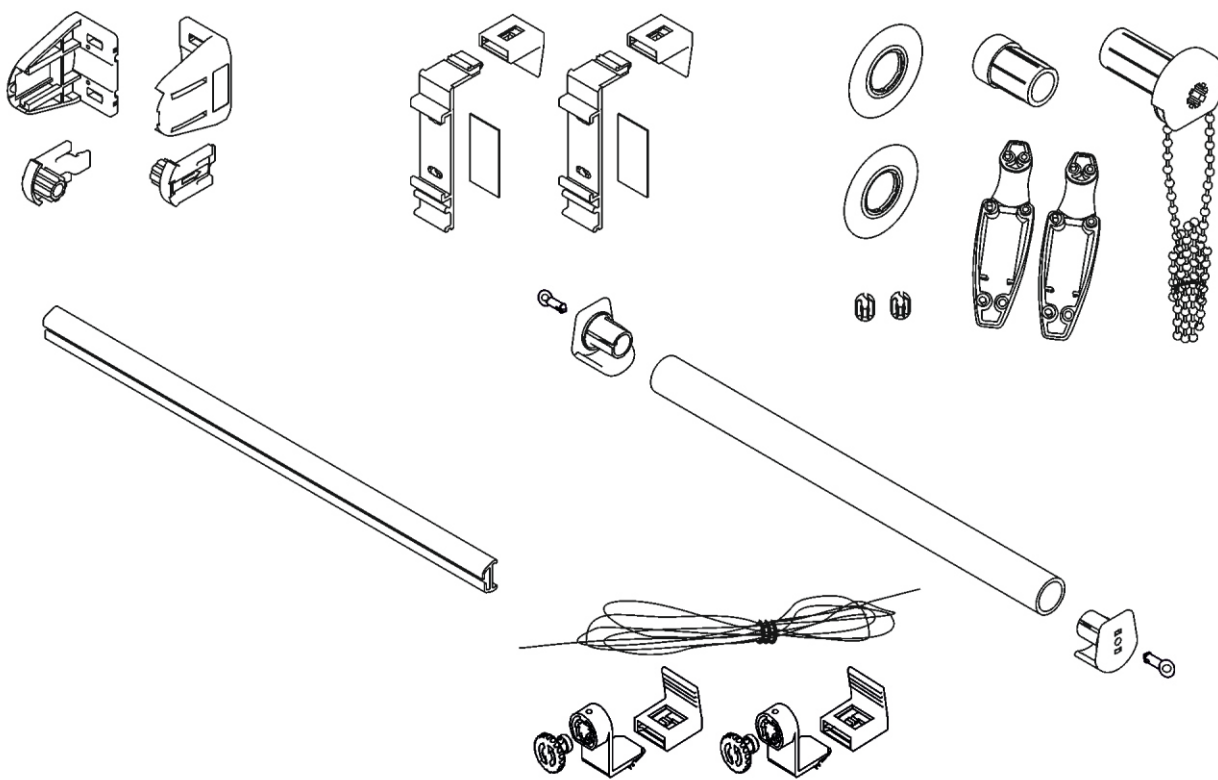


W zestawie wraz z roletką noc - dzień dostarczone poniższe elementy montażowe:

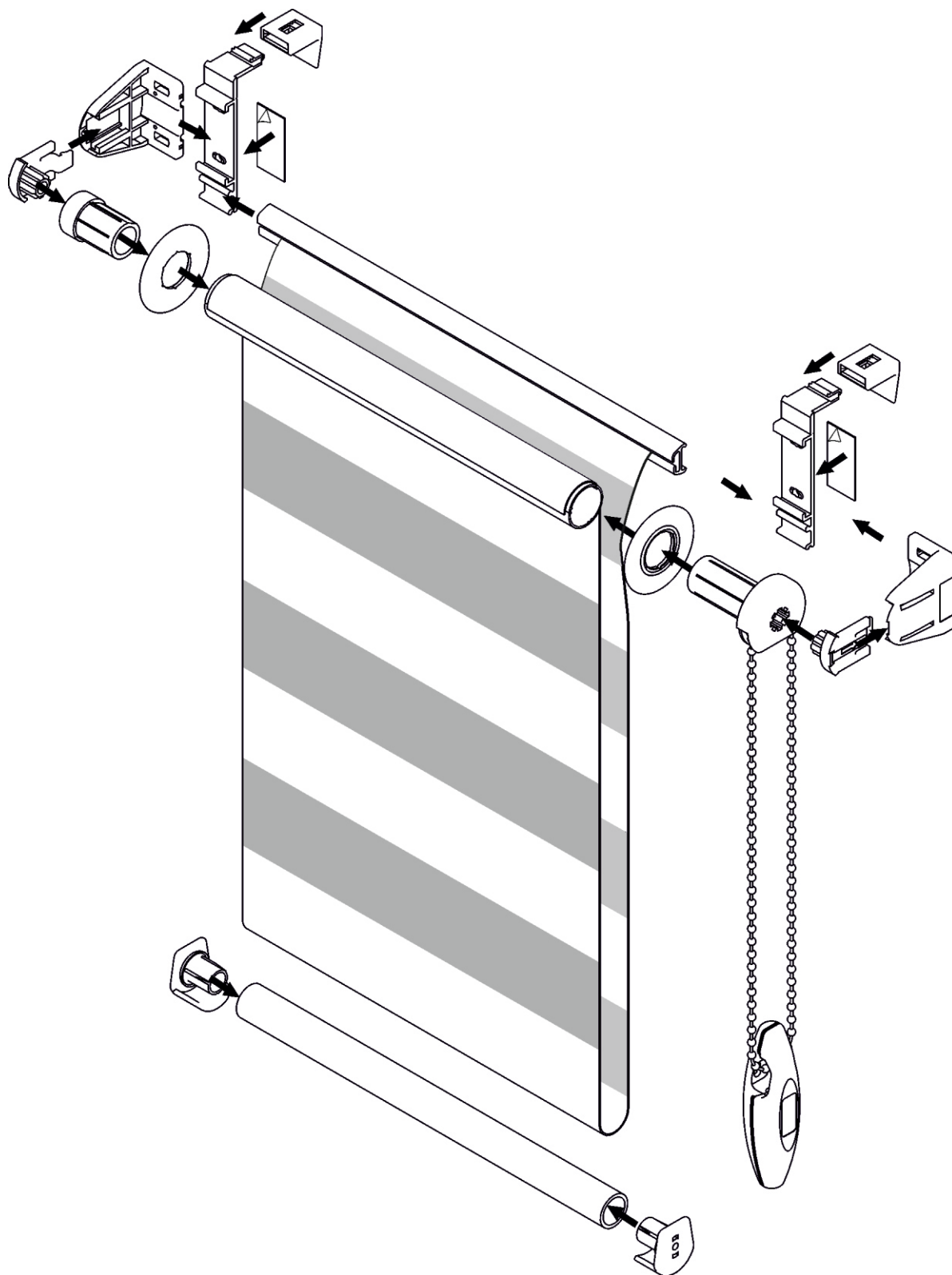
Wariant I - roletka bez prowadzenia bocznego



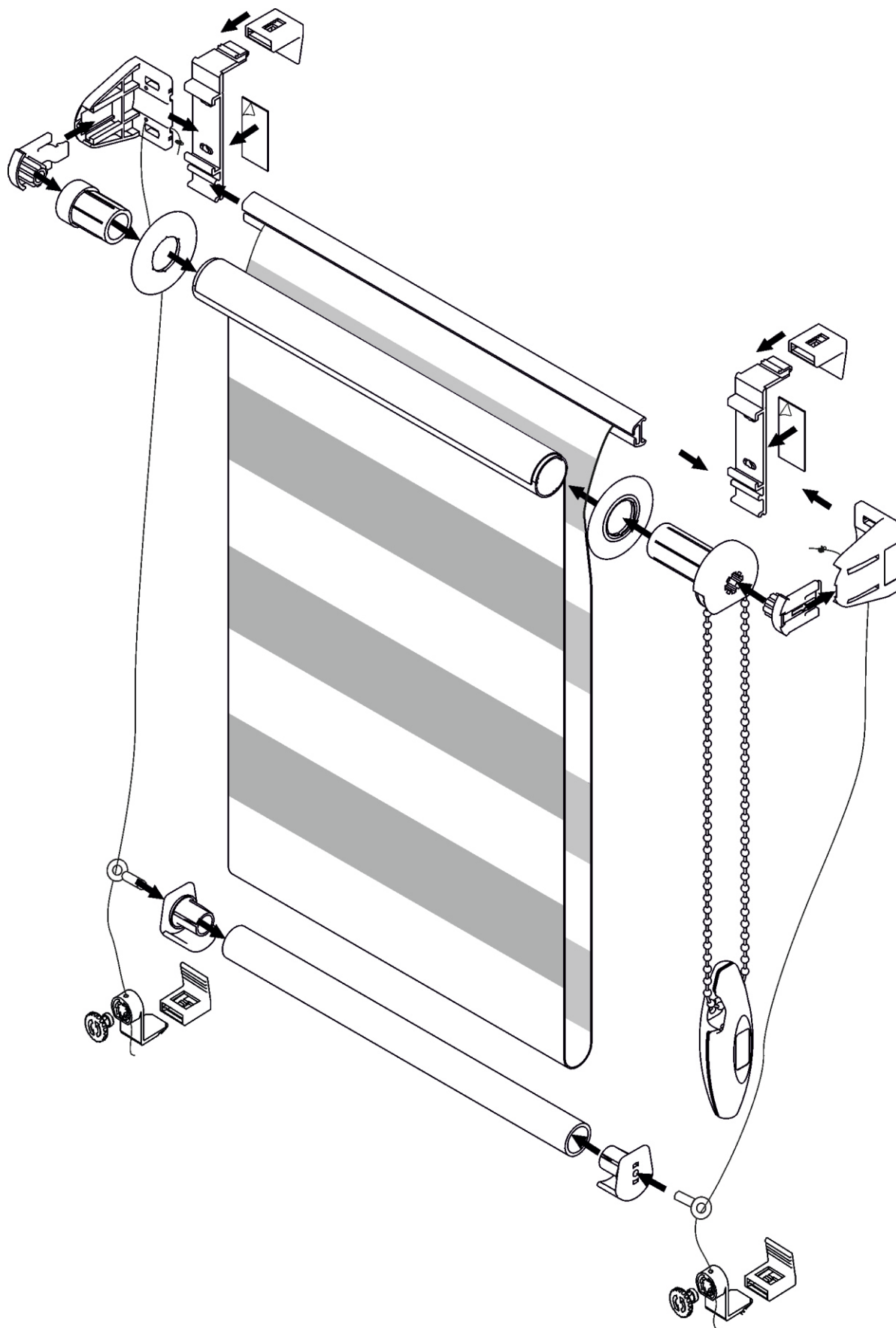
Wariant II - roletka z prowadzeniem bocznym (z żyłkami)



Schemat złożenia elementów montażowych z roletką
noc - dzień, wariant I - bez prowadzenia bocznego



Schemat złożenia elementów montażowych z roletką
noc - dzień, wariant II - z prowadzeniem bocznym



Zawieś roletkę noc - dzień na ramie okiennej, załóż blokady na łańcuszek a przypadku wariantu II napręż żyłki pokrętle

