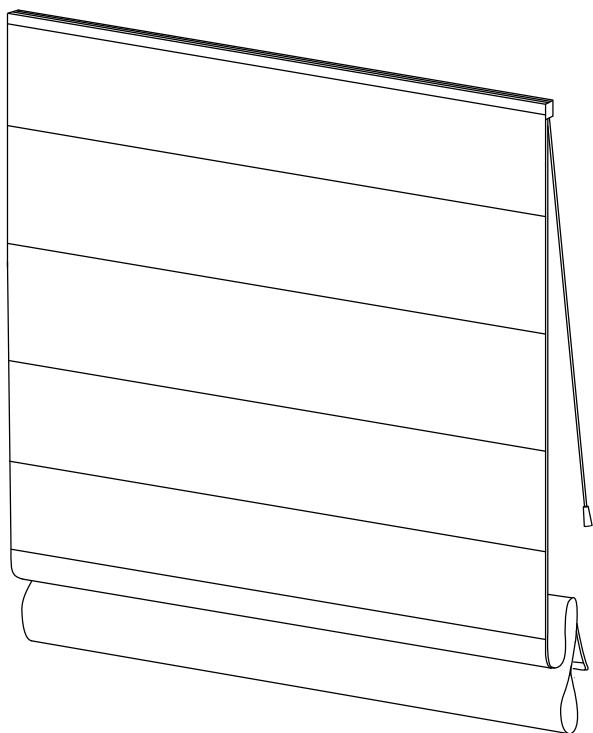
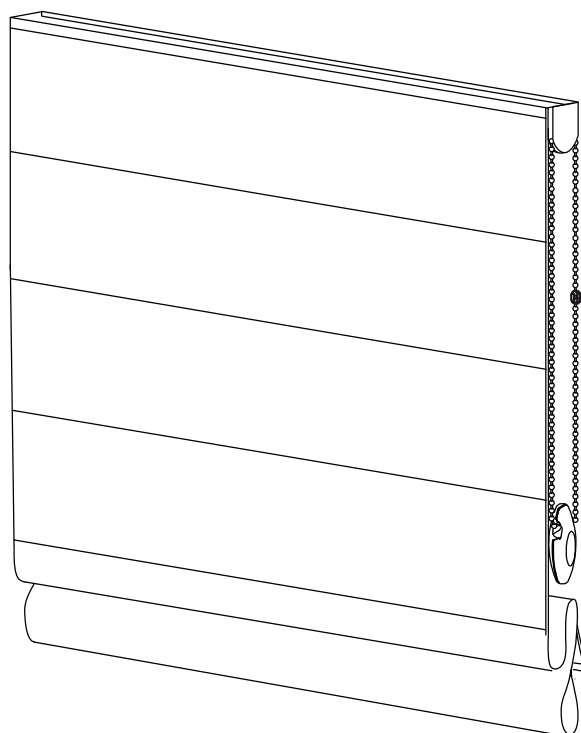


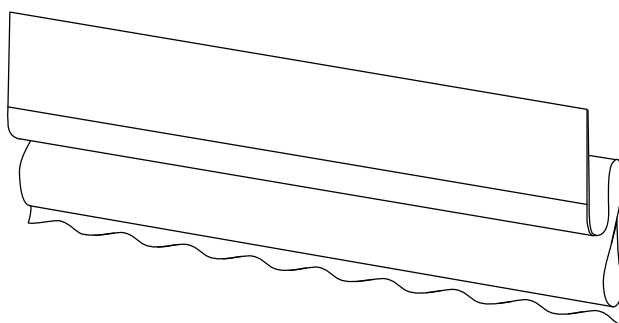
# Instrukcja wymiarowania dla rolet rzymskich montowanych na ścianę lub do sufitu



Mechanizm sznurkowy



Mechanizm łańcuszkowy

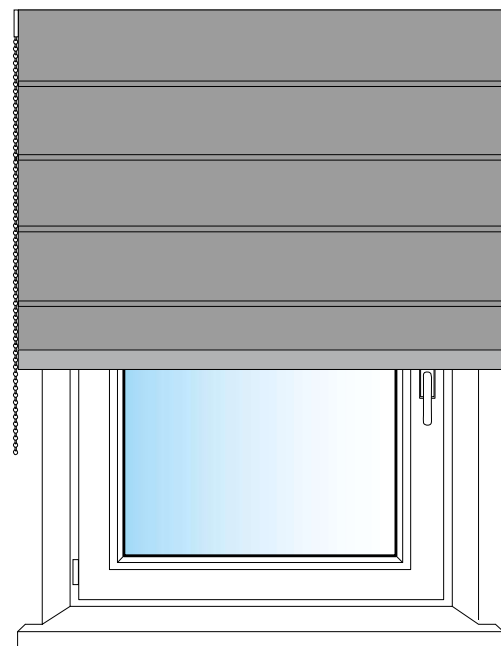
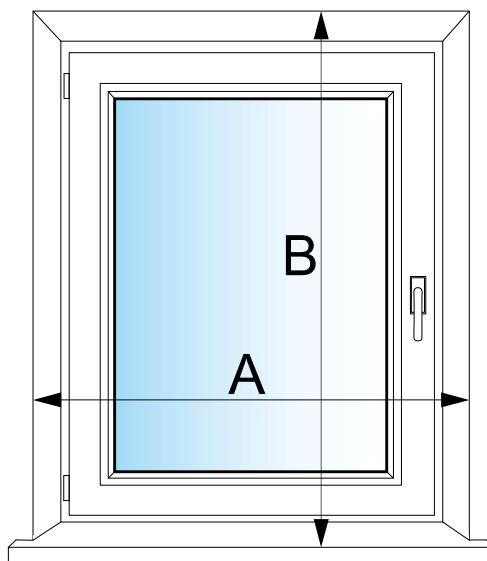
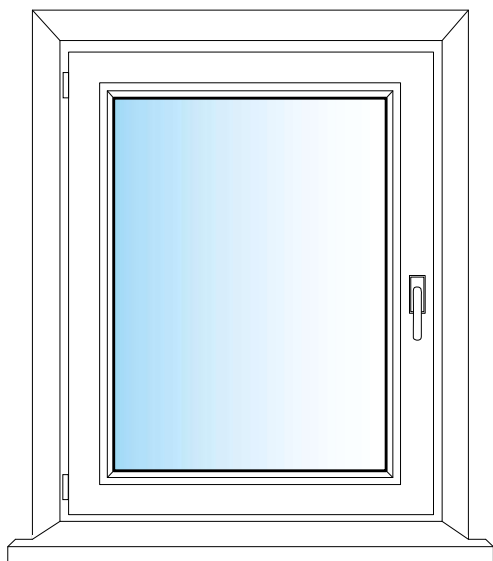


Opcja falbana

Wybierz okno

Zmierz

Zamontuj

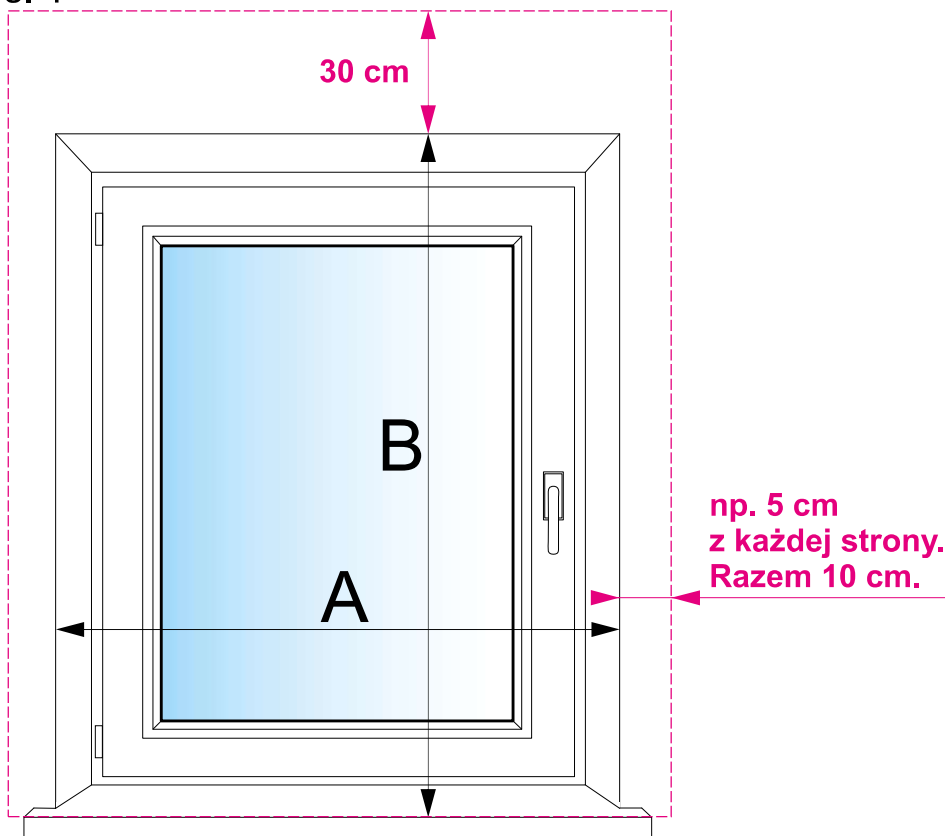


Wymiary podajemy w centymetrach (cm).  
Podajesz szerokość tkaniny i wysokość tkaniny.



Miej na uwadze że złożona roleta zajmuje od 20 do 30 cm.  
Roleta z dodatkową falbaną będzie miała pakiet wyższy o 8 cm.  
Przeszycia poziome są w odstępach od 25 mm do 30 cm.

Rys. 1



Zmierz szerokość i wysokość  
wnęki okiennej. Rys.1.

Podając pożądaną szerokość  
dodaj naddatek tkaniny  
zachodzącej na ścianę z prawej  
i lewej strony wg osobistego  
uznania (np. 10 cm.)

**Przykład: A = 125 cm**

**125 + 10 = 135 cm.**

Podając pożądaną wysokość  
dodaj naddatek uzależniony od  
wysokości na której chcesz  
zamontować roletę  
(np. 30 cm.).

**Przykład: B = 150 cm**

**150 + 30 = 180 cm.**