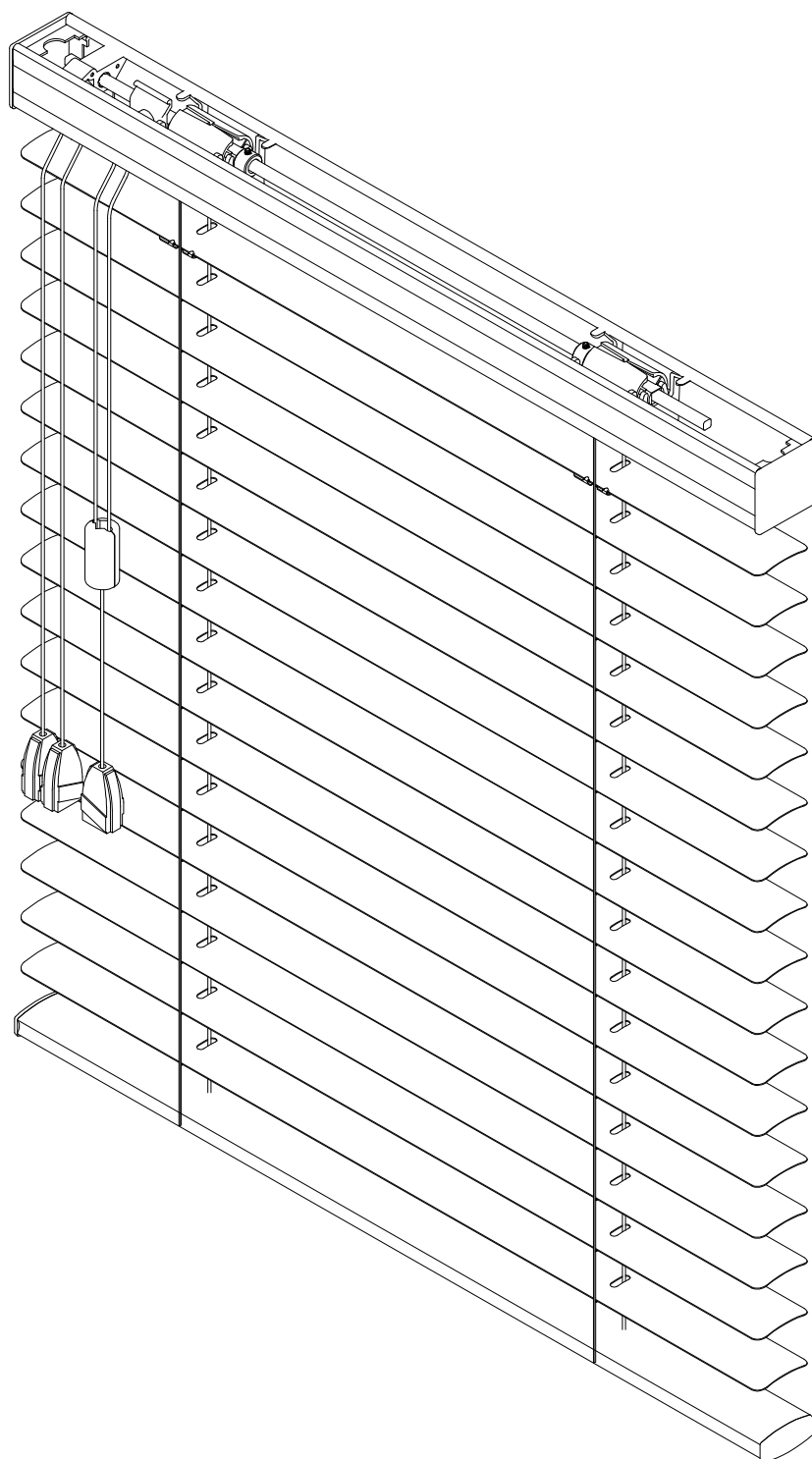


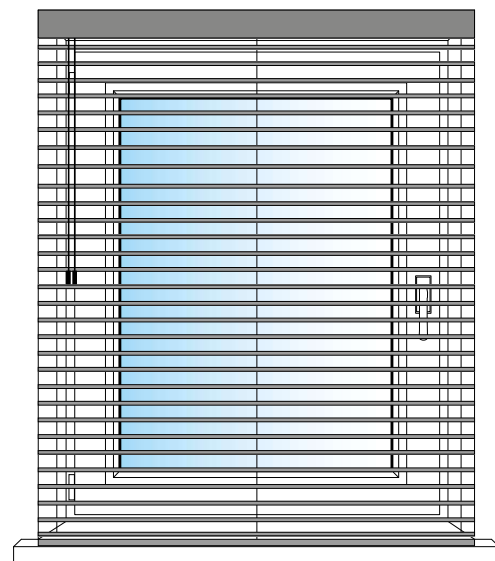
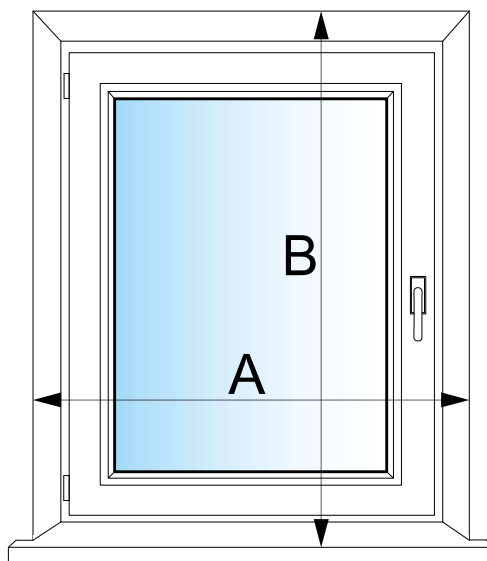
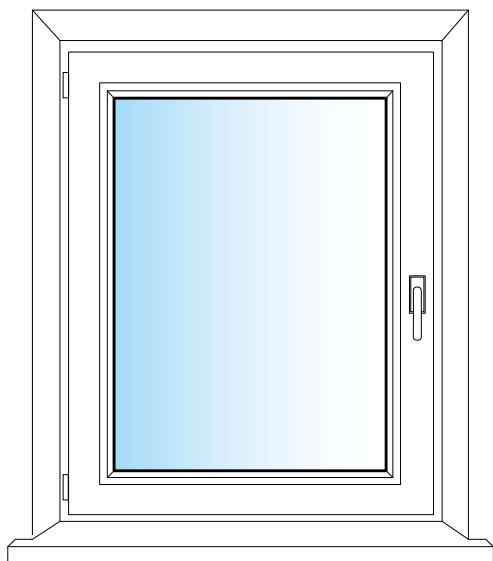
Instrukcja wymiarowania dla żaluzji aluminiowych 50 mm montowanych we wnęce.




Wybierz okno

Zmierz

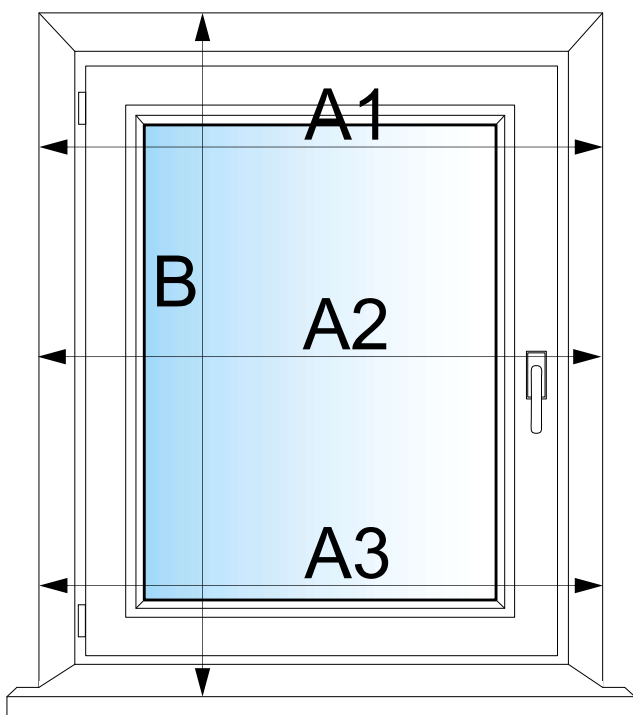
Zamontuj



Wymiary podajemy w milimetrach (mm).

 Podajesz szerokość gotowej żaluzji i wysokość całkowitą żaluzji. Zwróć szczególną uwagę na to że po podniesieniu żaluzji zestaw złożonych piórek aluminiowych zajmie około 5 % jej wysokości plus 8 cm.

Rys. 1



Aby uzyskać dokładne pomiary należy zmierzyć szerokość wnęki okiennej przynajmniej w 3 miejscach: na górze, na środku i na dole (A1, A2, A3). Rys. 1

Wysokość wnęki okiennej zmierz w najwyższym miejscu Rys.1.

Podając pożądaną szerokość wpisz w konfigurator **najmniejszą** wartość uzyskaną z pomiarów A1, A2, A3, pomniejszoną o **10 mm**.

Przykład: A = 1250 mm

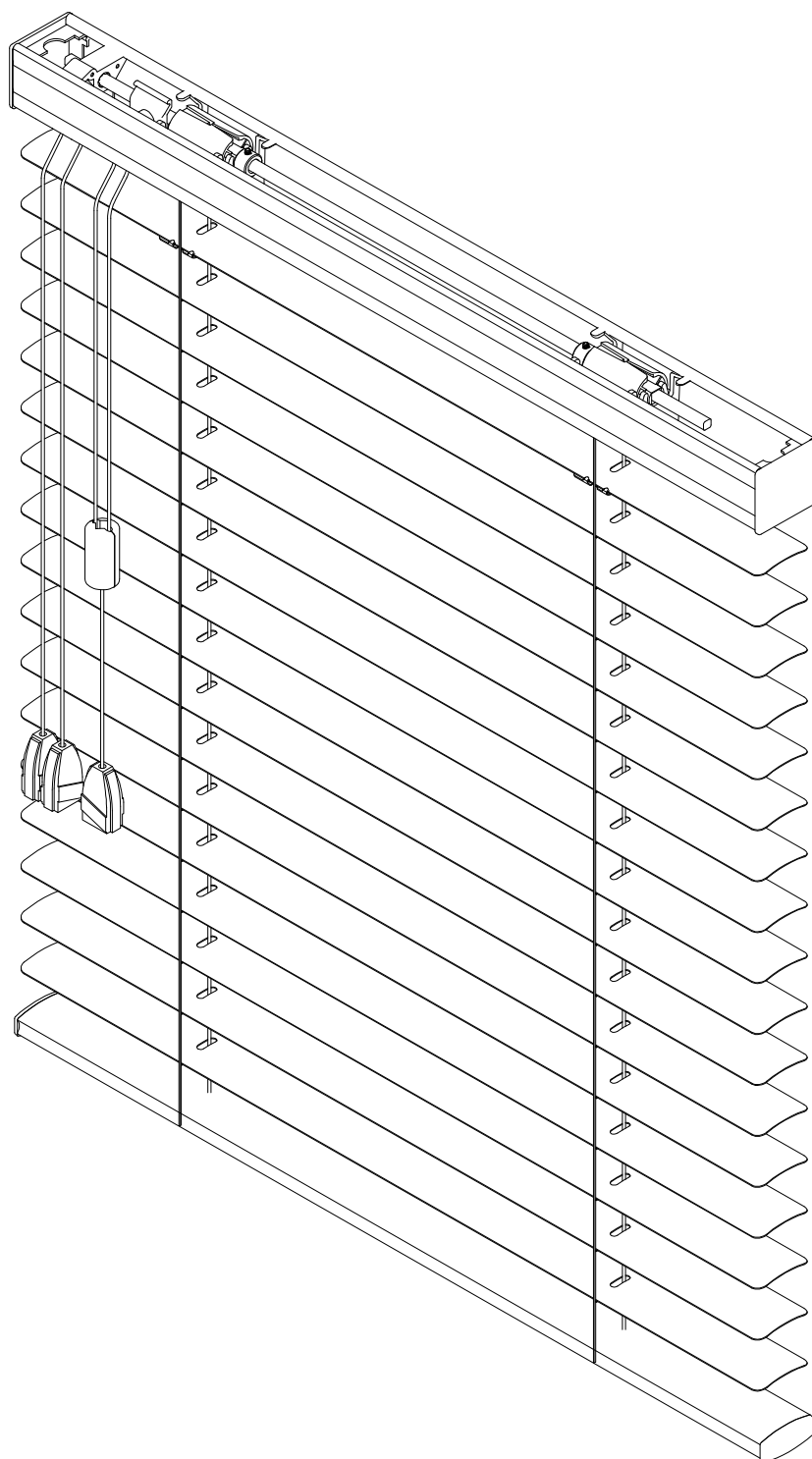
1250 - 10 = 1240 mm.

Podając pożądaną wysokość wpisz w konfigurator wartość uzyskaną z pomiarów B pomniejszoną o **3 mm**.

Przykład: B = 1500 mm

1500 - 3 = 1497 mm.

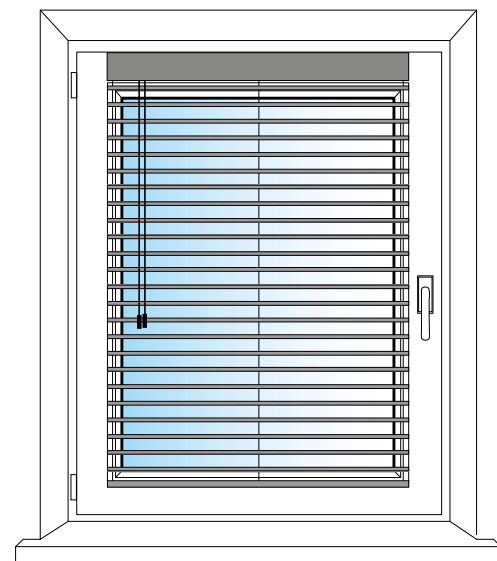
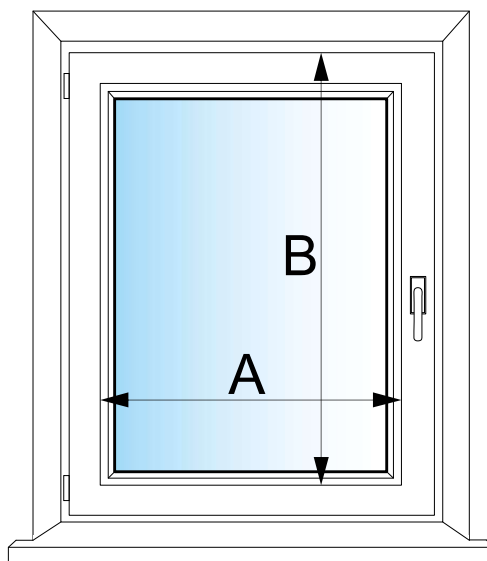
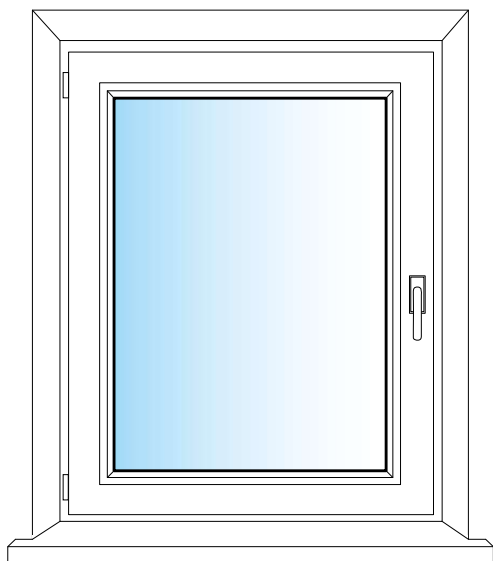
Instrukcja wymiarowania dla żaluzji aluminiowych 50 mm montowanych na oknie (na ramie okna).




Wybierz okno

Zmierz

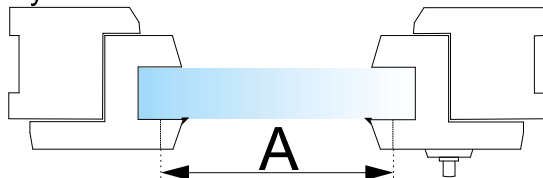
Zamontuj



Wymiary podajemy w milimetrach (mm).

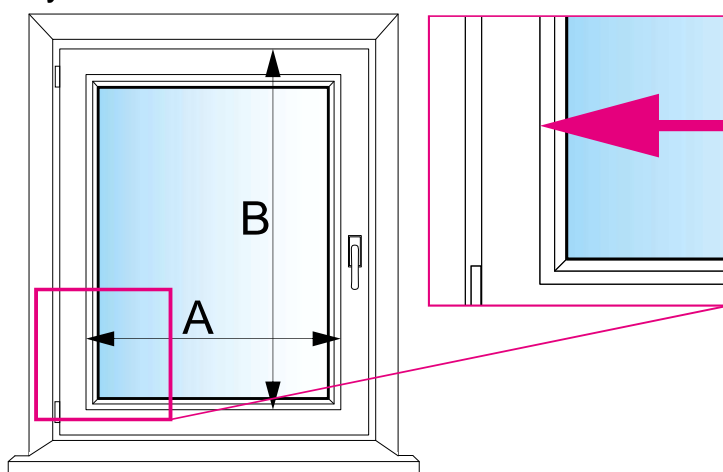
 Podajesz szerokość gotowej żaluzji i wysokość całkowitą żaluzji. Zwróć szczególną uwagę na to że po podniesieniu żaluzji zestaw złożonych piórek aluminiowych zajmie około 5 % jej wysokości plus 8 cm.

Rys. 1



Mierząc szerokość sprawdź odległość między zewnętrznymi krawędziami listwy przyszybowej.
Rys. 1, 2.

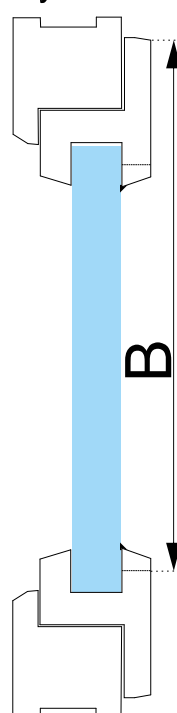
Rys. 2



Mierząc wysokość sprawdź wymiar pomiędzy górną krawędzią skrzydła okiennego a górną krawędzią listwy przyszybowej. Rys. 3

Jeśli okno jest z wywietrznikiem, wysokość mierzy się tak, jakby dolna krawędź wywietrznika była początkiem wysokości okna.

Rys. 3

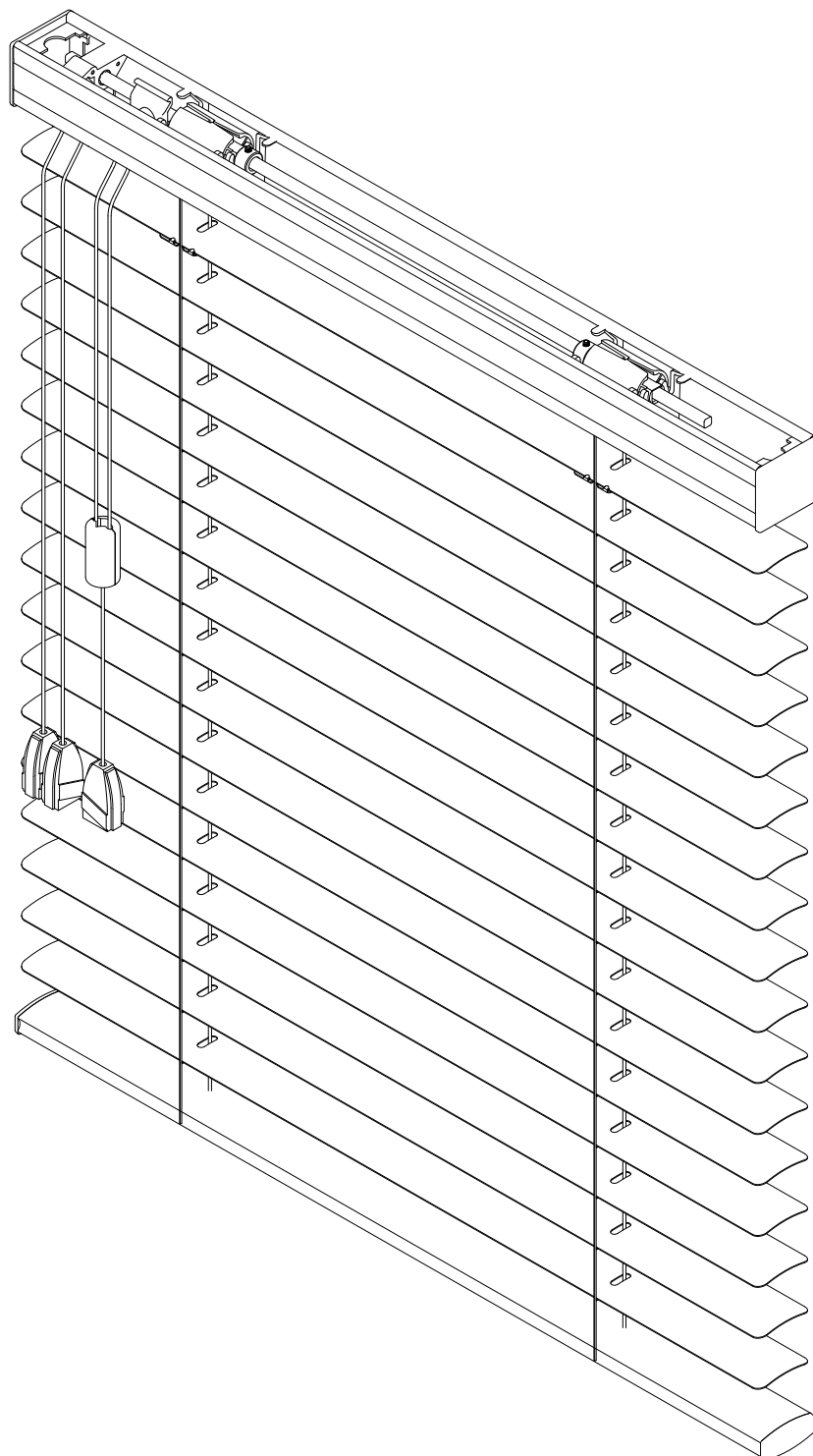


Podając pożądane wymiary podaj wartości swoich pomiarów w konfiguratorze:

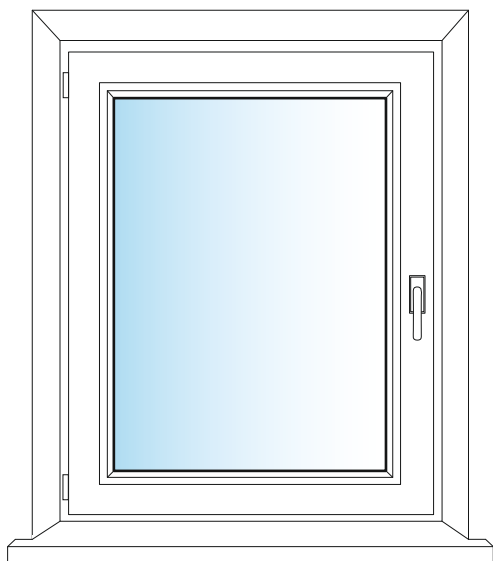
Szerokość = A

Wysokość = B

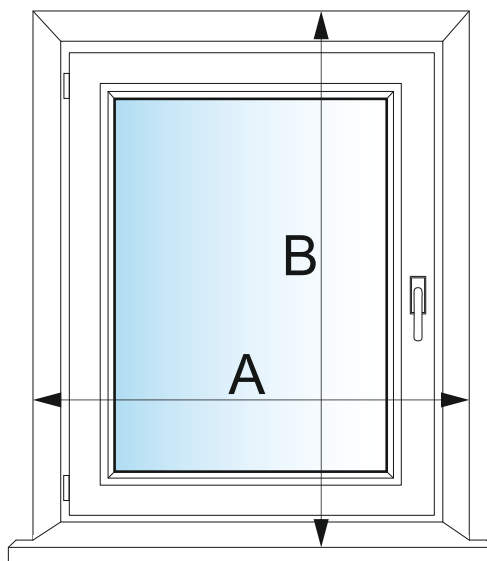
Instrukcja wymiarowania dla żaluzji aluminiowych 50 mm montowanych do ściany.



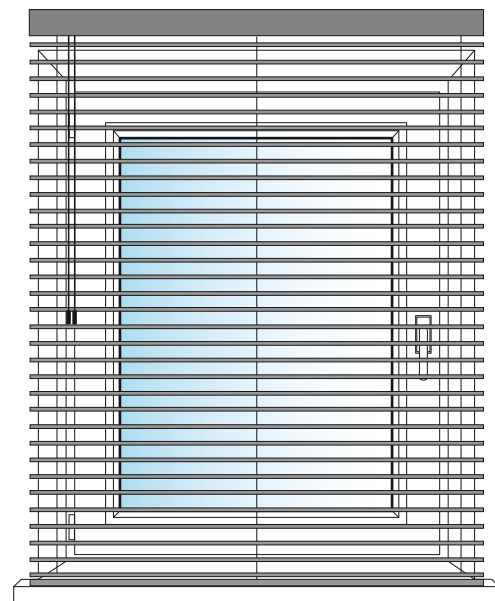
Wybierz okno




Zmierz



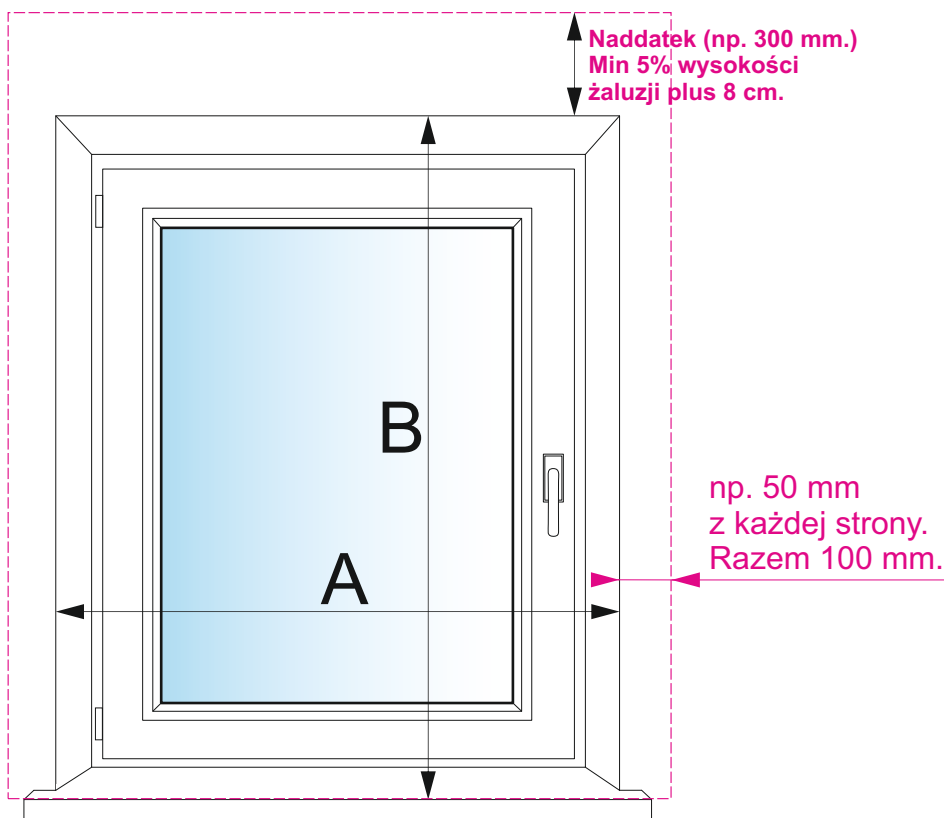
Zamontuj



Wymiary podajemy w milimetrach (mm).

 Podajesz szerokość gotowej żaluzji i wysokość całkowitą żaluzji. Zwróć szczególną uwagę na to że po podniesieniu żaluzji zestaw złożonych piórek aluminiowych zajmie około 5 % jej wysokości plus 8 cm.

Rys. 1



Zmierz szerokość i wysokość wnęki okiennej. Rys.1.

Podając pożądaną szerokość dodaj nadatek aby żaluzja zachodziła na ścianę z prawej i lewej strony wg osobistego uznania (np. 100 mm.)

Przykład: A = 1250 mm

1250 + 100 = 1350 mm.

Podając pożądaną wysokość dodaj nadatek uzależniony od wysokości na której chcesz zamontować żaluzję (np. 300 mm.)

Minimalnie 5 % wysokości żaluzji plus 8 cm.

Przykład: B = 1500 mm

1500 + 300 = 1800 mm.