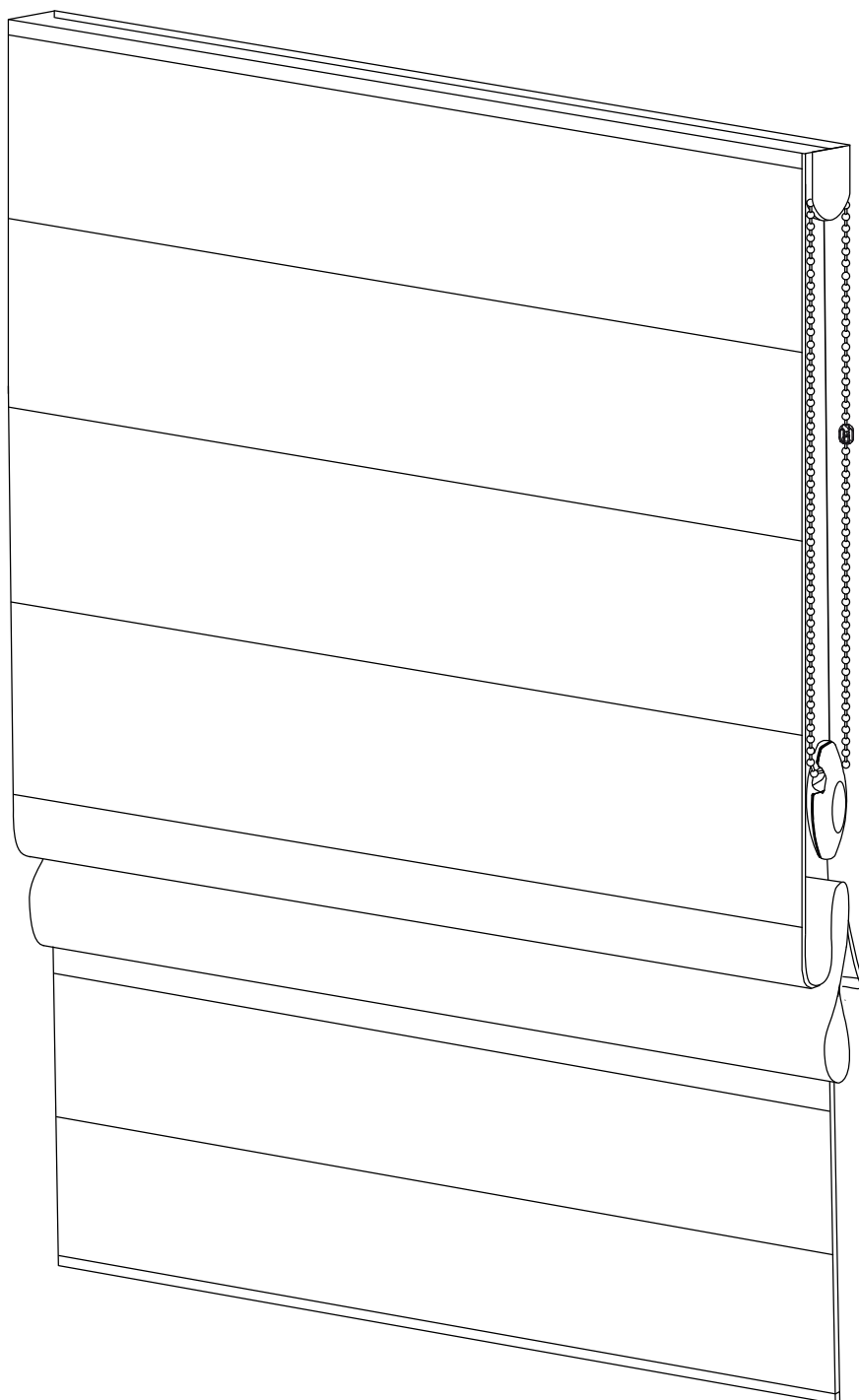


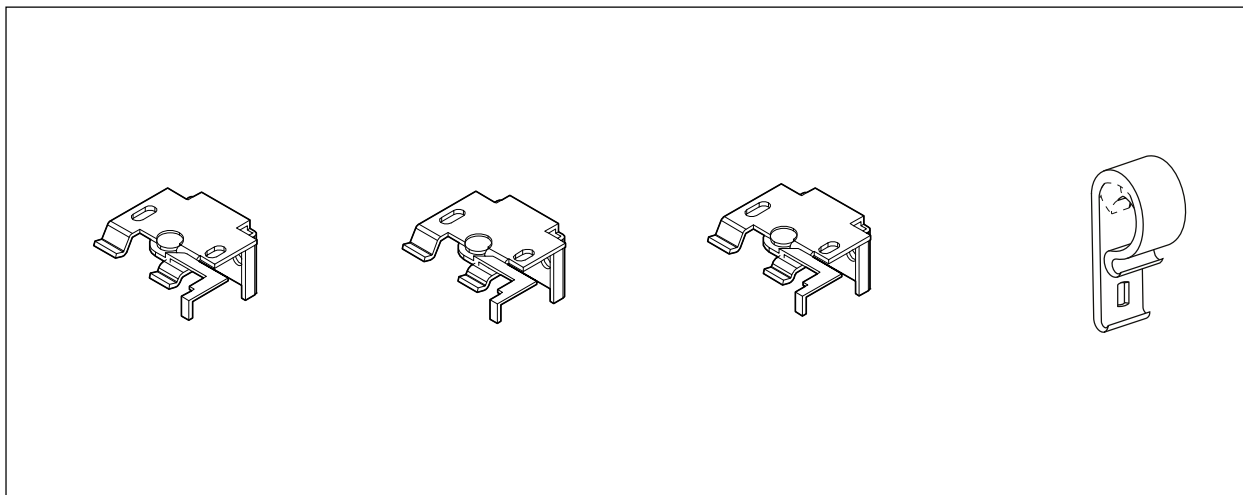
Instrukcja montażu dla rolet rzymskich DUO wykonanych z dwóch tkanin, montowanych na ścianę lub do sufitu



MECHANIZM ŁAŃCUSZKOWY

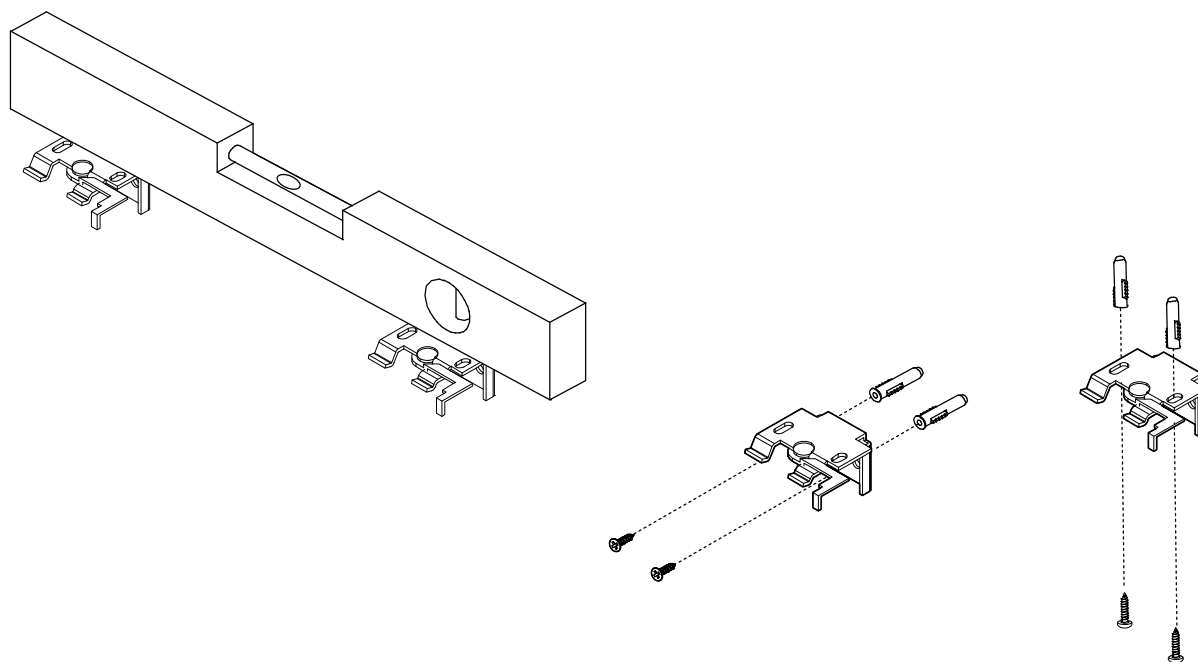
W zestawie wraz z roletą materiałową dostarczone poniższe wieszaki montażowe. Ich ilość uzależniona jest od szerokości rolety rzymskiej. Minimum 2 szt, maksimum 5 szt.

Zestaw nie zawiera kołków montażowych, gdyż wybór kołków należy do klienta i uzależniony jest od materiału z którego wykonane są ściany budynku.



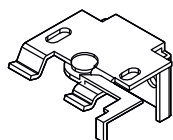
Etap I

Zamontuj wieszaki montażowe. Aby roleta prawidłowo pracowała musi być zamontowana w poziomie.

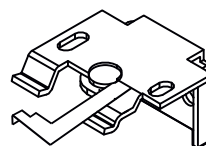


Etap II.

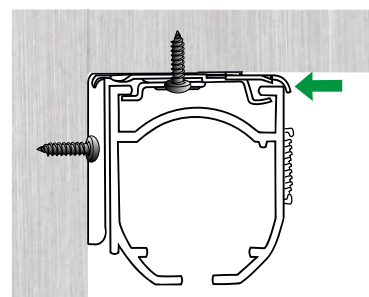
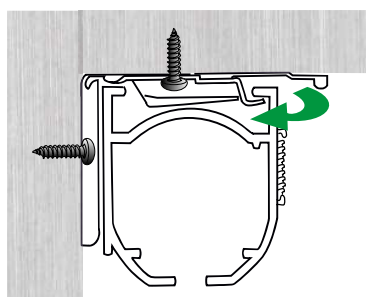
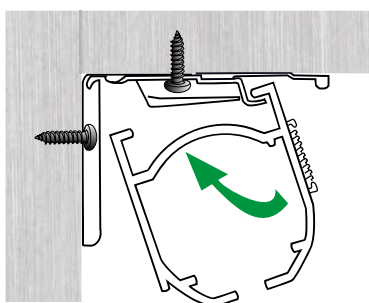
Zapnij szynę rolety na wieszaki w sposób przedstawiony poniżej. Wieszaki mają dźwignię dzięki której zapina się szynę rolety. Przed instalacją dźwignia musi być otwarta.



Wieszak z zamkniętą dźwignią



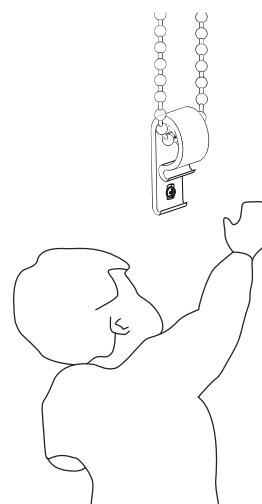
Wieszak z otwartą dźwignią



Etap III.

W zestawie dołączono element - napinacz łańcuszka.

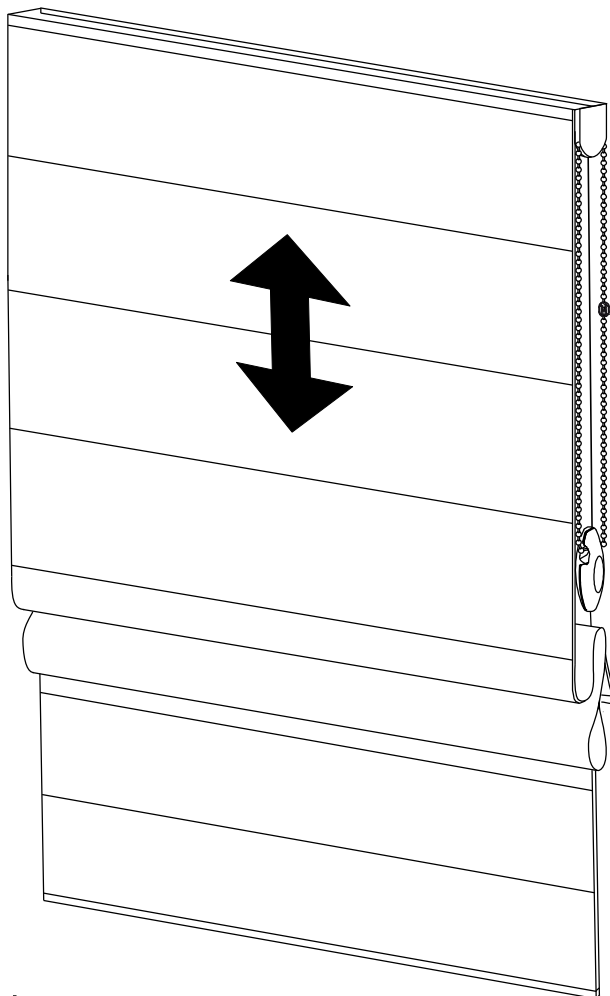
Prawo mówi o tym że musi być ten element zamocowany do ściany a łańcuszek ma przesuwac się w nim w sposób pokazany poniżej. Cel jest taki aby małe dzieci nie miały styczności z łańcuszkami.



Etap IV.

Sprawdź prawidłowe działanie rolety.

Łańcuszek z lewej strony obsługuje tkaninę która jest z tyłu rolety, łańcuszek z prawej strony obsługuje tkaninę z przodu rolety.



Aby wyprać roletę należy:

Wypiąć szynę z roletą z wieszaków i rozwinąć ją na całej wysokości, rozwiązać sznurki i wyciągnąć poziome usztywnienia, dolny obciążnik i odpiąć tkaninę od szyny.

Po wypraniu ręcznym i wyprasowaniu:

Założyć tkaninę do szyny, włożyć poziome usztywnienia, sznurki przepleść przez kółeczka, wyrównać sznurki i związać u dołu. Ponownie zamontować roletę do wieszaków.

Nasza dobra rada.

Zanim przystąpisz do rozsznurowania rolety, zrób zdjęcie przeplotu sznurków. Pomoże Ci to nawlec poprawnie sznurki po praniu.



OSTRZEŻENIE

Małe dzieci mogą udusić się pętlą utworzoną przez sznury, łańcuszki i paski ciągnące oraz sznury operujące zasłoną okienną. Mogą również owinąć sznur wokół szyi.

Dla uniknięcia zadziergnięcia pętli i zaplątania, utrzymywać sznury poza zasięgiem małych dzieci. Odsunąć łóżka, łóżeczka dzieciinne i meble od sznurów zasłon okiennych.