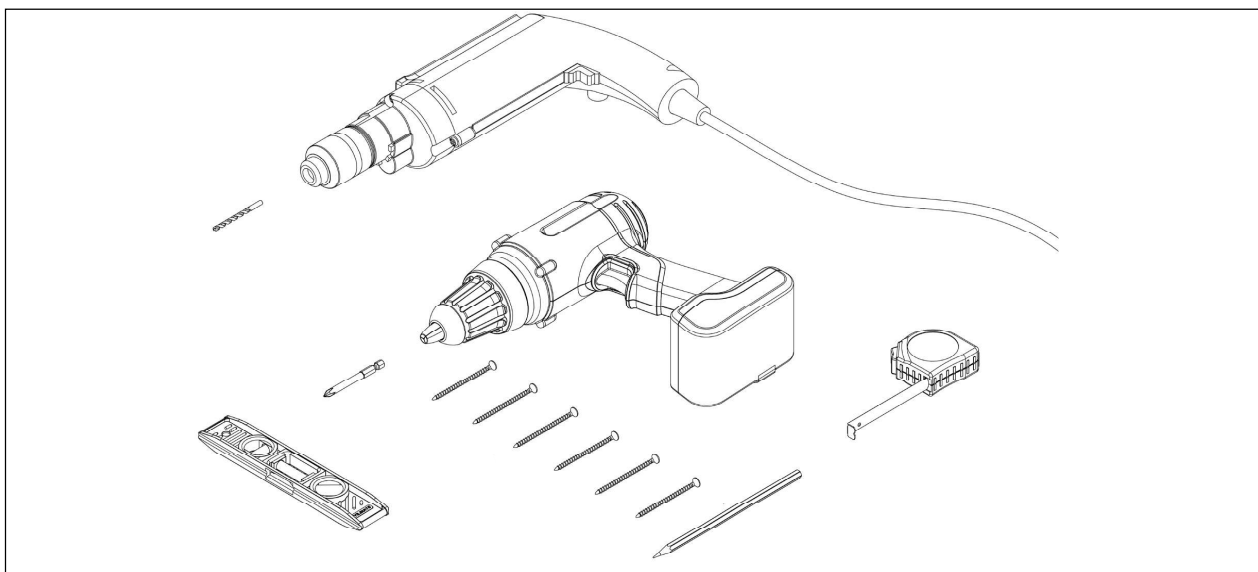


Instrukcja montażu rolet zewnętrznych screen montowanych na ramie okna.



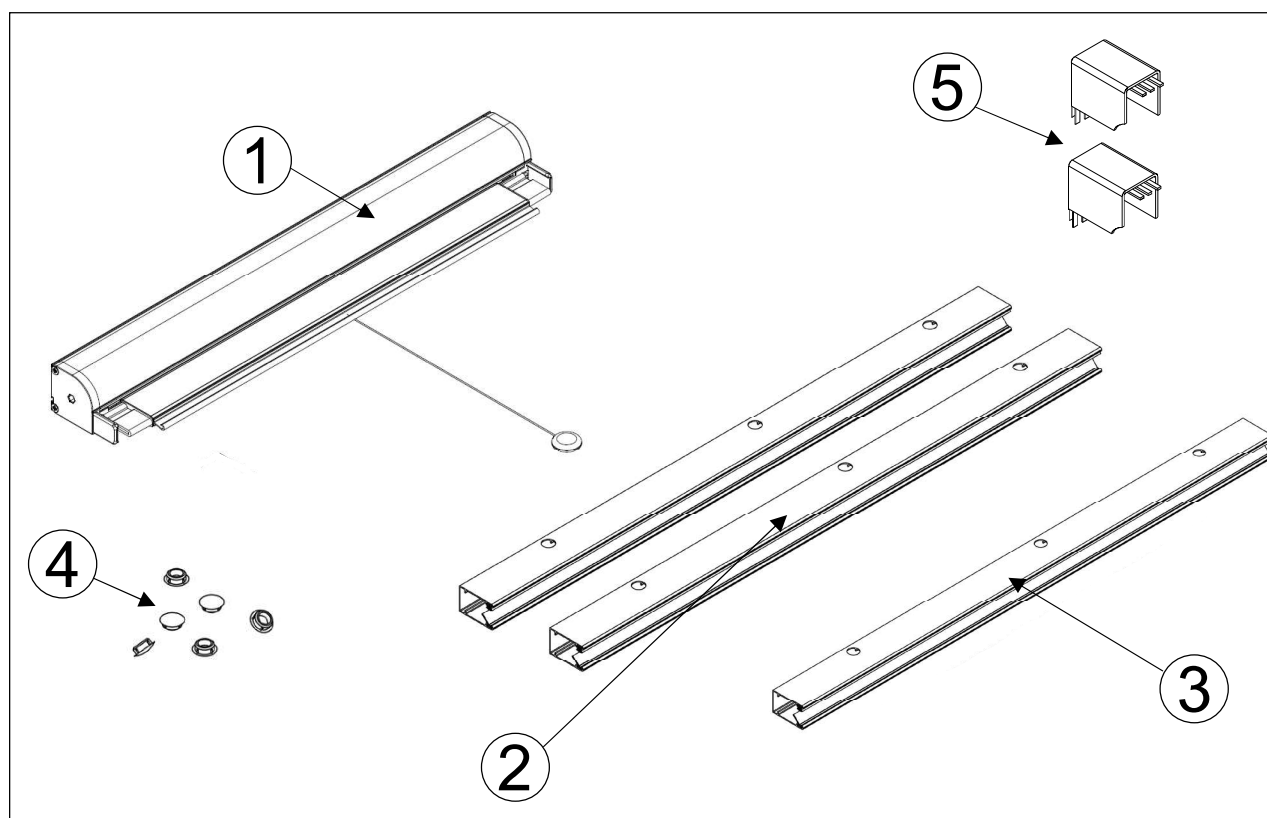
Do montażu będą potrzebne narzędzia pokazane na rysunku oraz wkręty montażowe.

Zestaw nie zawiera wkrętów, gdyż ich wybór należy do klienta i uzależniony jest od materiału z którego wykonana jest stolarka okienna.



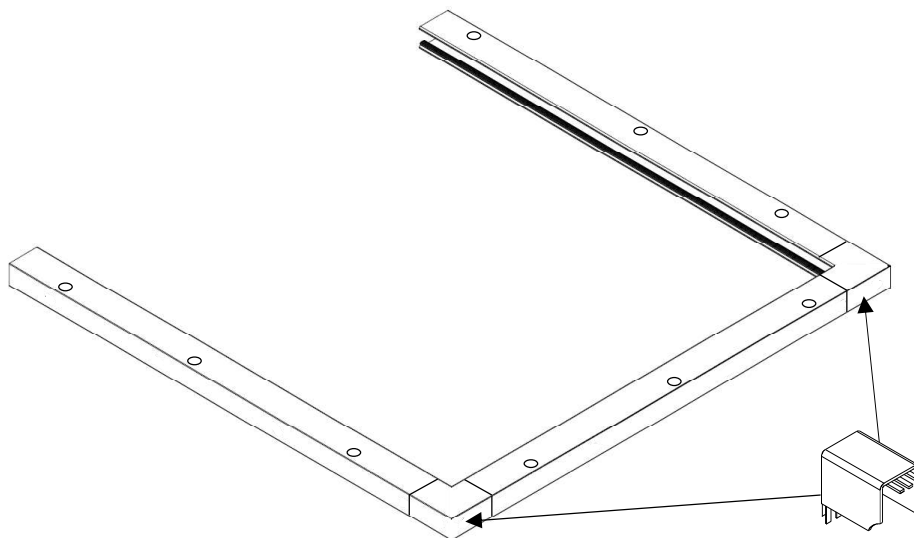
Opakowanie zawiera:

1. Kasetę rolety z tkaniną screen
2. Prowadnice boczne
3. Profil dolny
4. Zatyczki
5. Kątowniki plastikowe



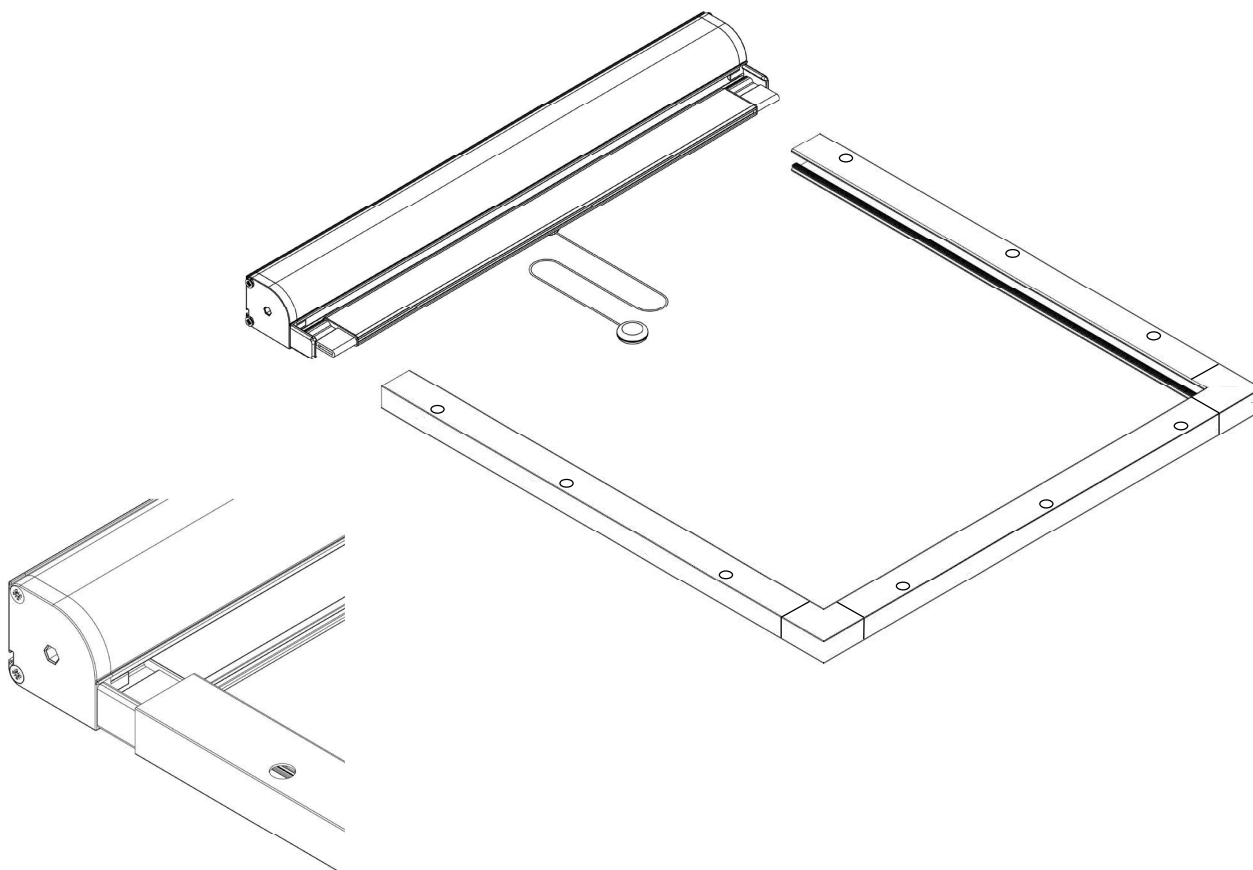
Etap I

Połączyć prowadnice z dolnym profilem za pomocą kątowników.



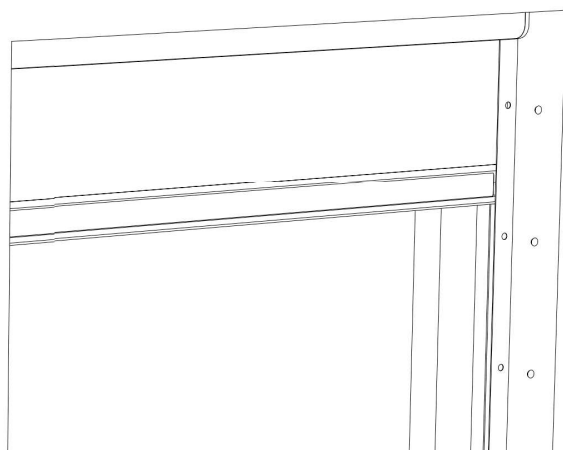
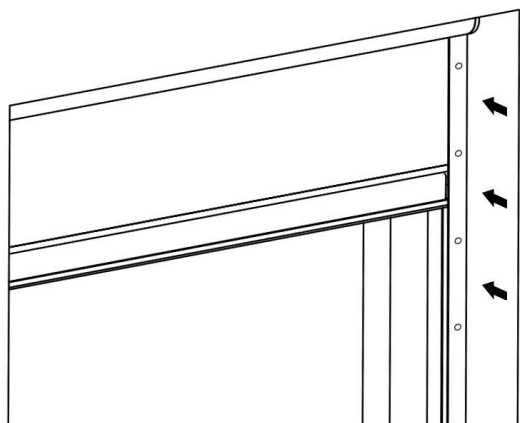
Etap II

Wcisnąć prowadnice boczne z lewej i prawej strony na trzpień rolety, zgodnie z poniższą ilustracją.



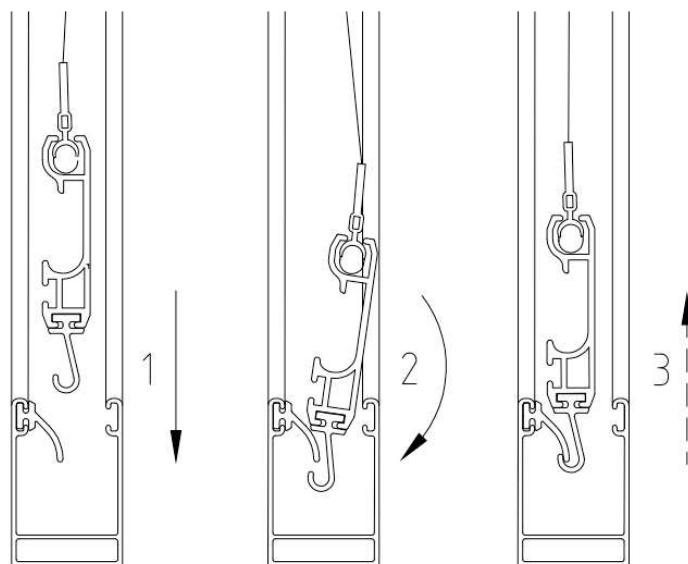
Etap III

Zaznacz miejsce montażu i zamontuj roletę zachowując poziom i pion. Po zamontowaniu załóż zatyczki.



Etap IV Zamykanie i otwieranie rolety.

Zamykanie rolety polega na przesunięciu listwy dolnej do dolnego położenia i zaczepieniu zaczepu hakowego o hak w dolnym profilu.



Otwieranie rolety polega na odgięciu zaczepu hakowego i wypięciu z dolnego profilu.

