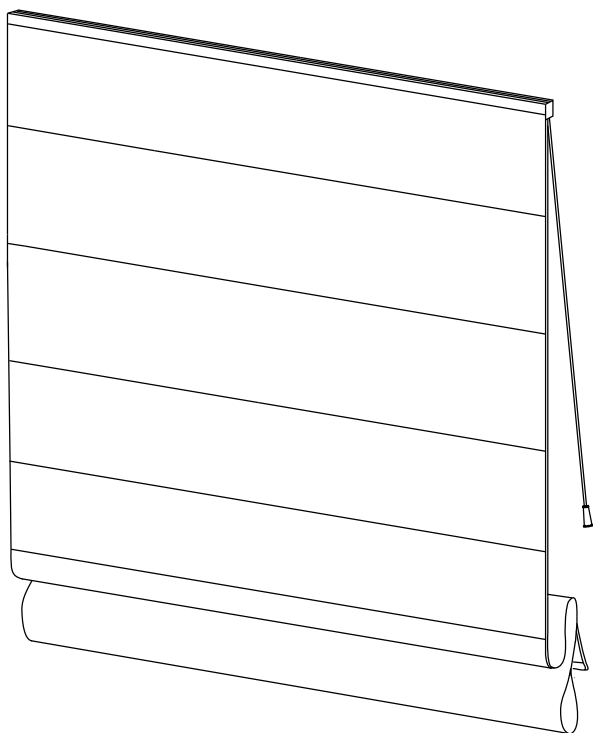
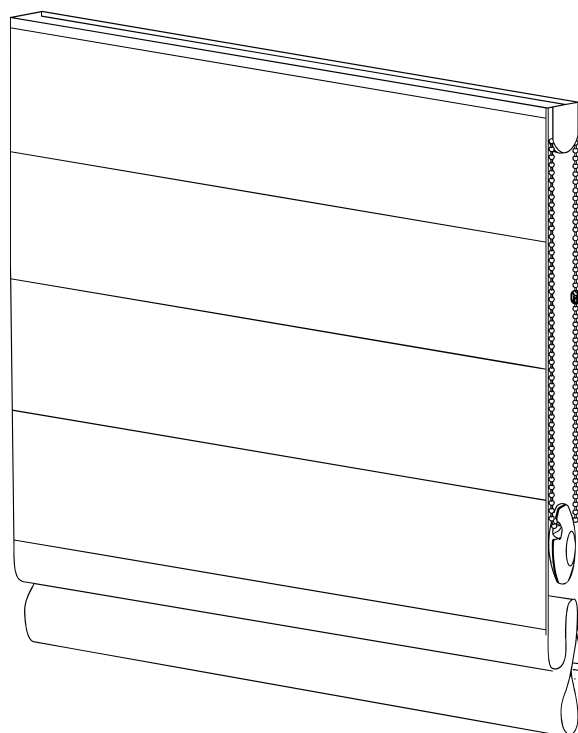


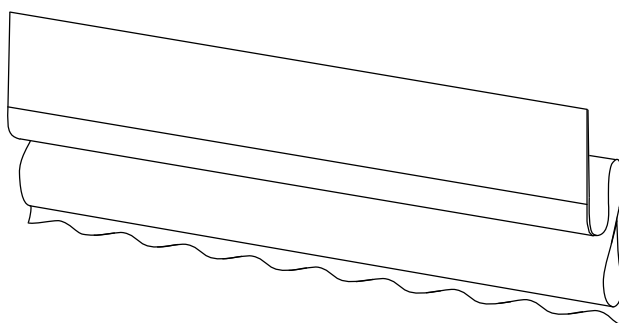
Instrukcja montażu dla rolet rzymskich montowanych na ramie okna



Mechanizm sznurkowy
str 2



Mechanizm łańcuszkowy
str 7



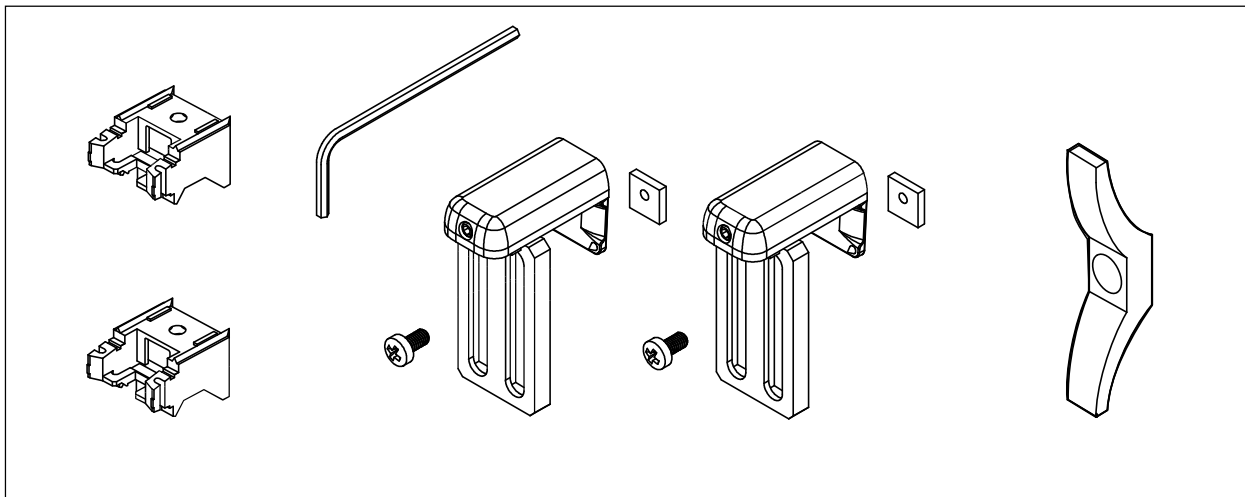
Opcja falbana

MECHANIZM SZNURKOWY

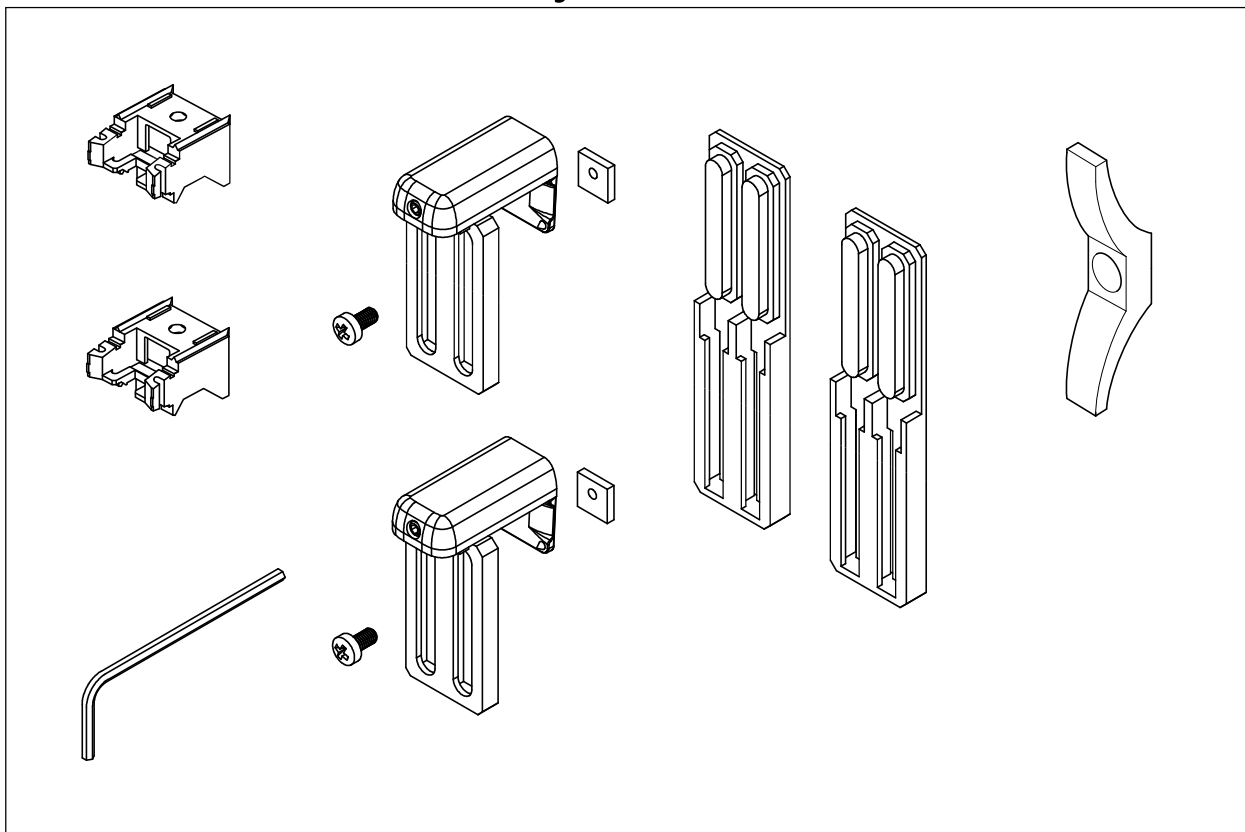
W zestawie wraz z roletą materiałową dostarczono poniższe elementy montażowe. W zależności od wyboru klienta, dostarczono wraz z roletą jeden z poniższych pakietów.

Uwaga! Jeżeli okno nie ma możliwości otwarcia lub uchylenia skrzydła, wówczas nie ma możliwości zawieszenia bezinwazyjnie rolety. Należy wtedy przykręcić wieszaki bezpośrednio do ramy.

Pakiet do okien standard



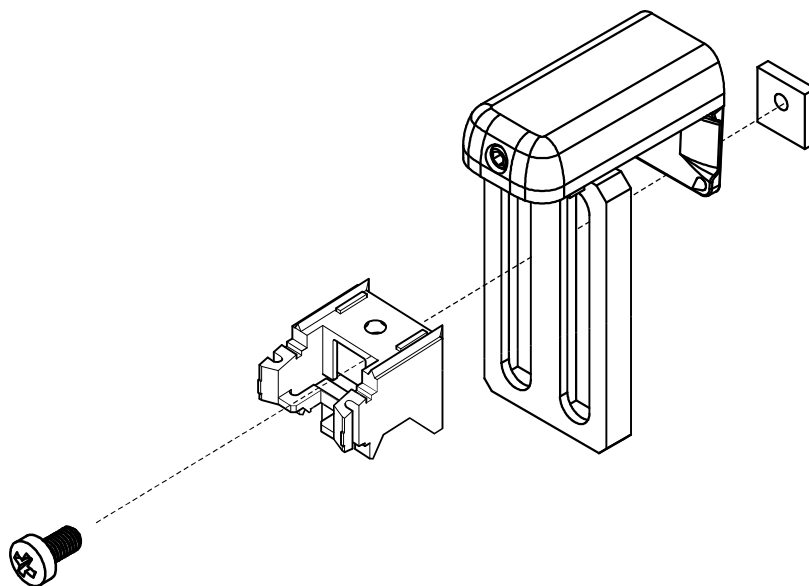
Pakiet do okien z wywietrznikiem



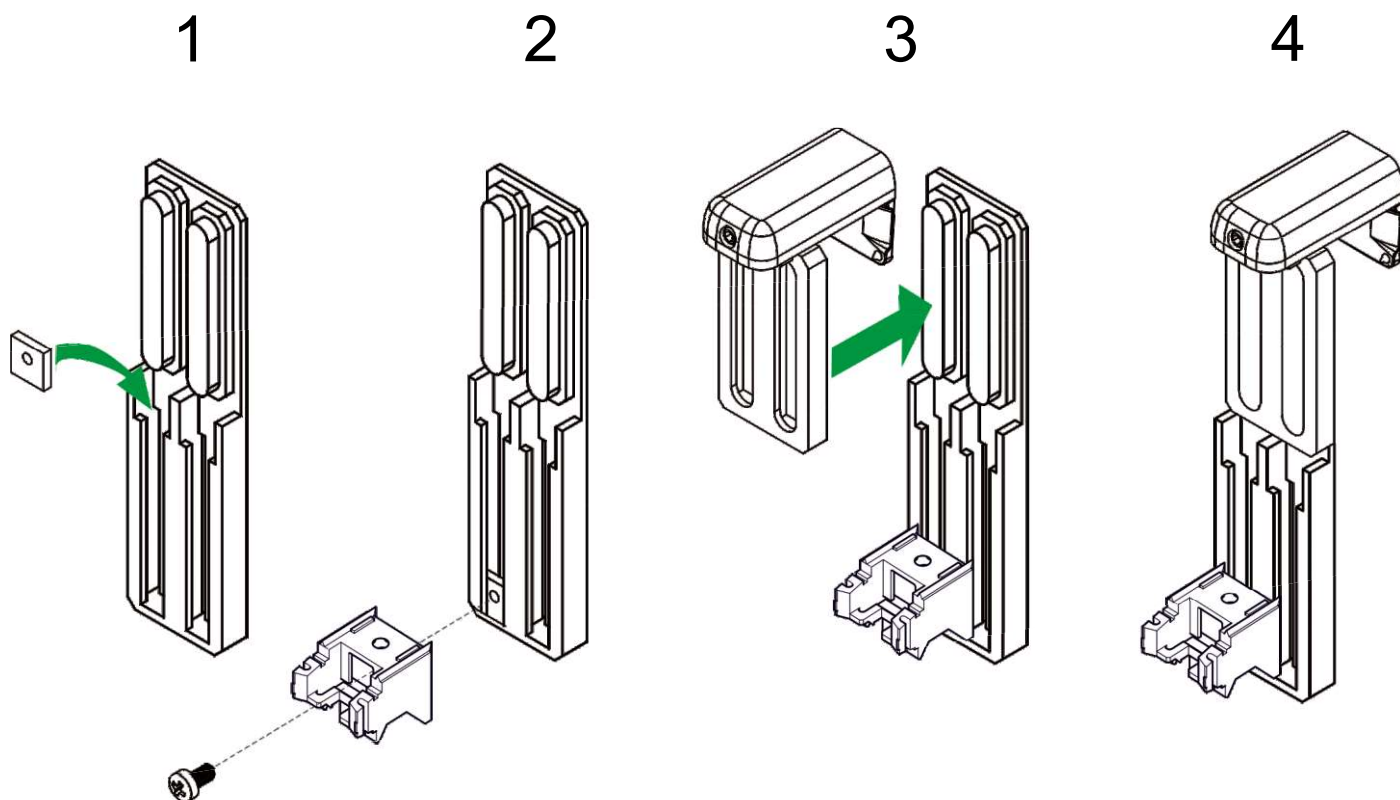
Etap I.

Przygotuj i skręć wieszaki zgodnie z poniższymi ilustracjami.

Wersja do okien standard

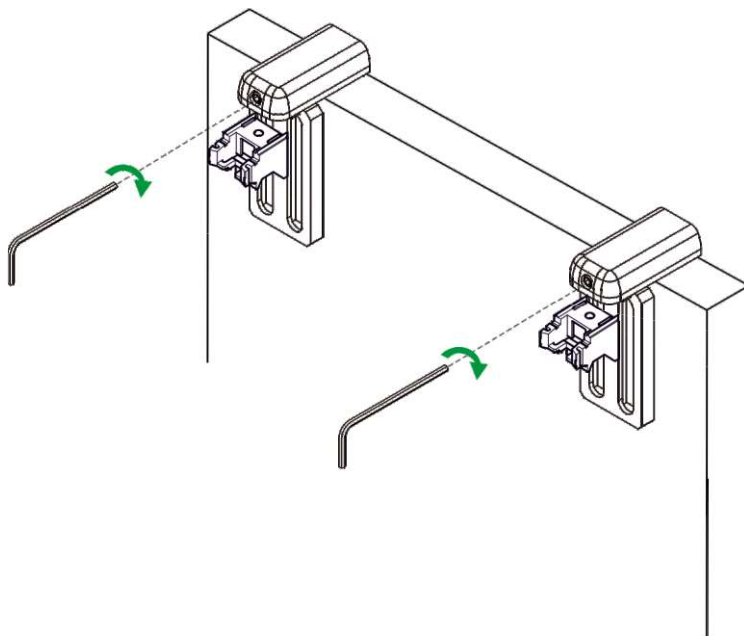


Wersja do okien z wywietrznikiem

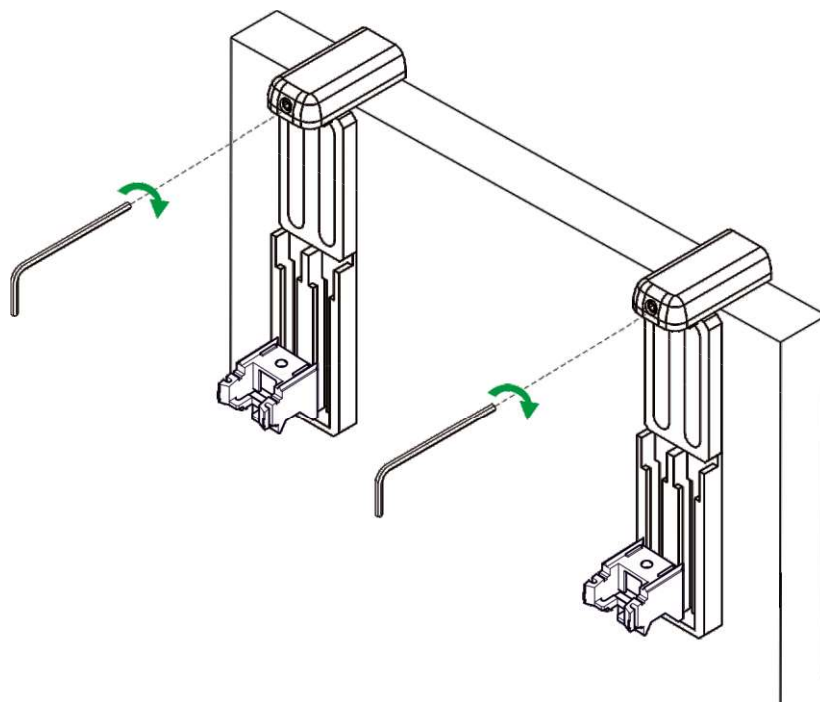


Etap II.
Zainstaluj wieszaki na ramie okna.
Za pomocą klucza imbusowego zaciśnij na ramie okna.

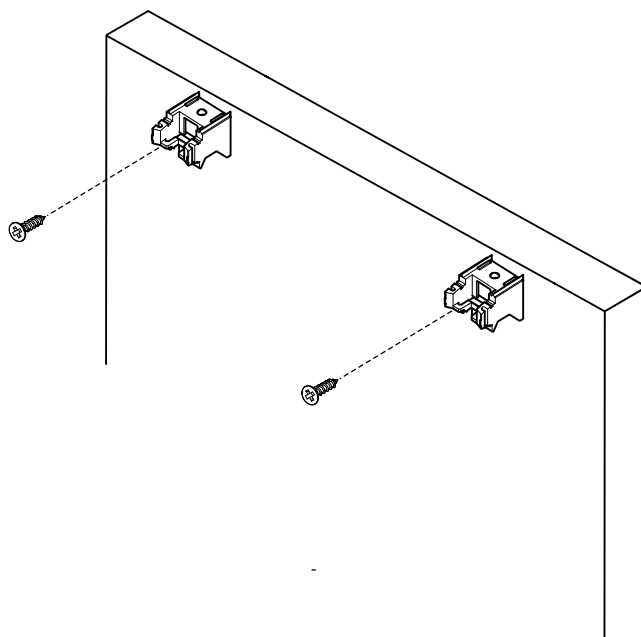
Wersja do okien standard



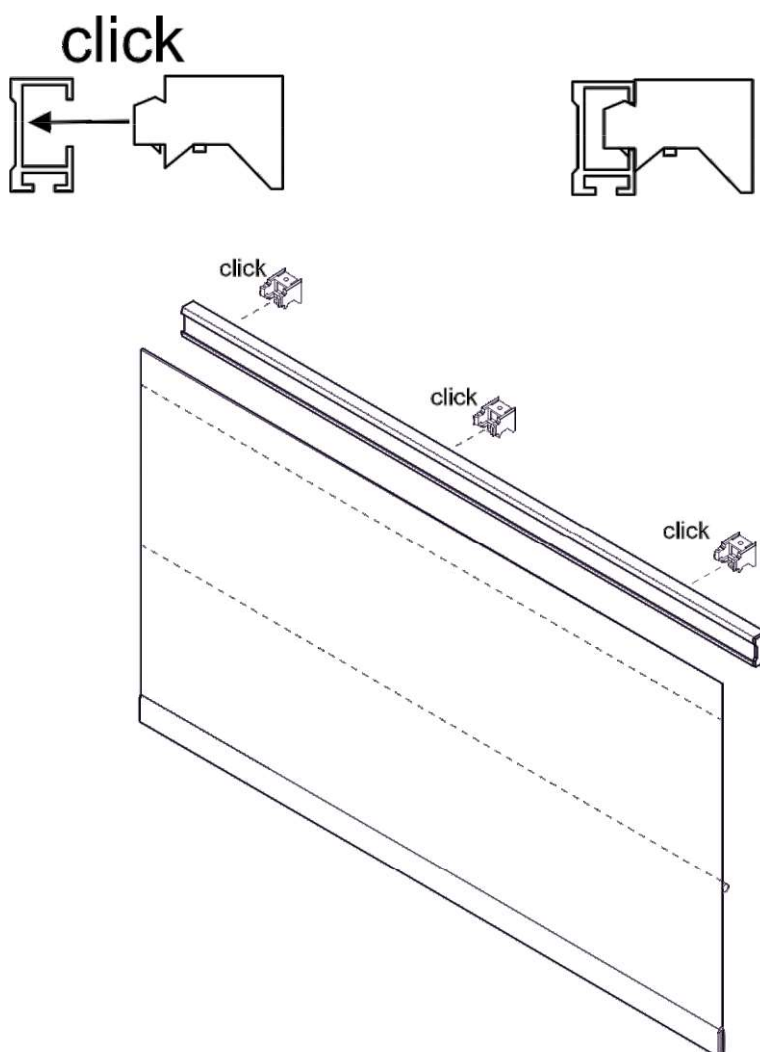
Wersja do okien z wywietrznikiem



Opcjonalnie można przykręcić wieszaki bezpośrednio do ramy.



Etap III.
Zakliknij szynę rolety w wieszaki w sposób przedstawiony poniżej.



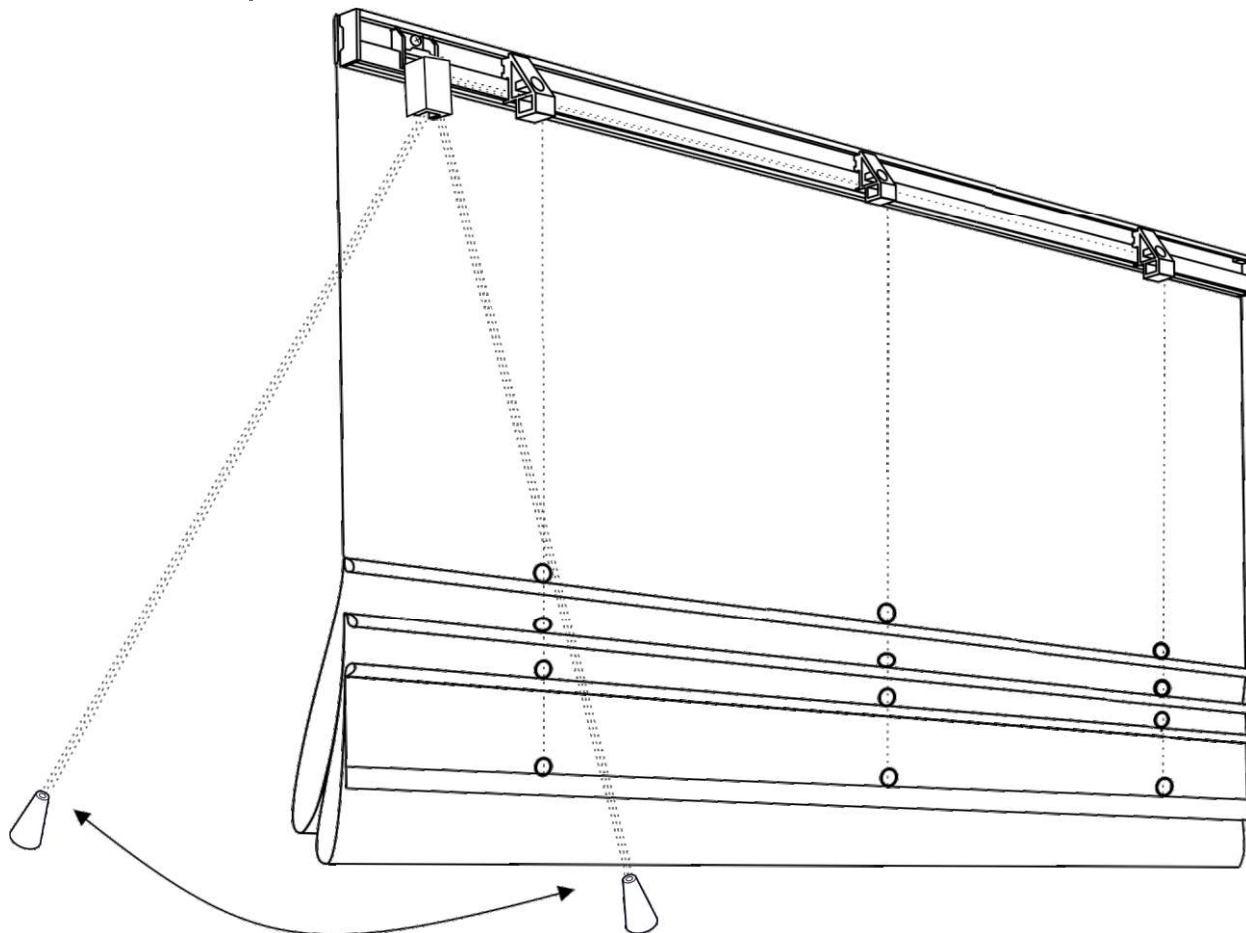
Etap IV.

Sprawdź prawidłowe działanie rolety.

Aby zatrzymać roletę na dowolnej pozycji należy skierować sznurek w kierunku ramy / okna.

Aby podnieść lub opuścić roletę należy skierować sznurek w kierunku pomieszczenia.

Pociągając za sznurek roleta podnosi się do góry, zwalniając sznurek opada na dół.



Etap V.

Należy zamocować uchwyt do zawiązywania nadmiaru sznurka.

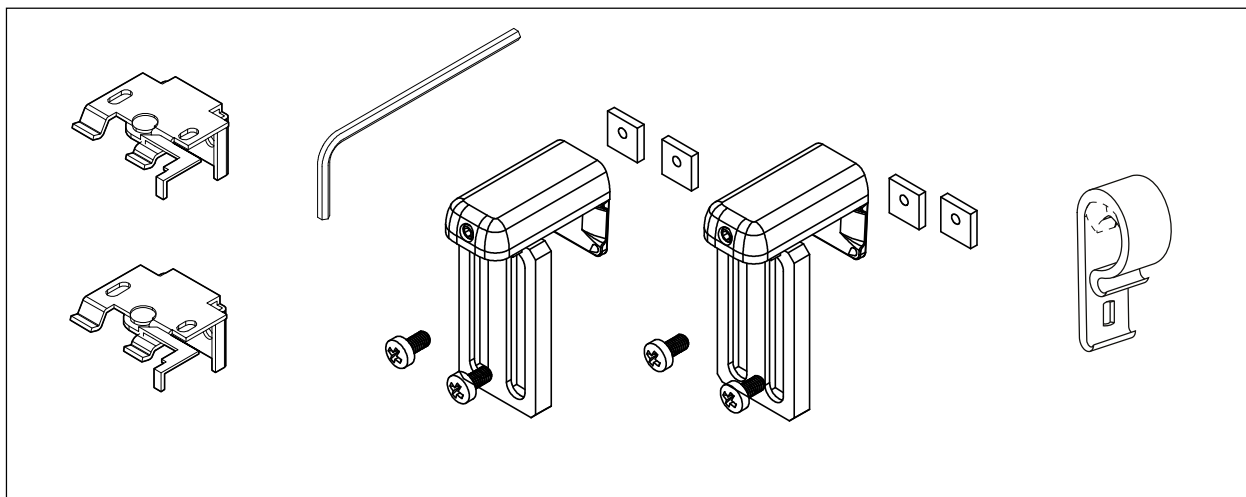


MECHANIZM ŁAŃCUSZKOWY

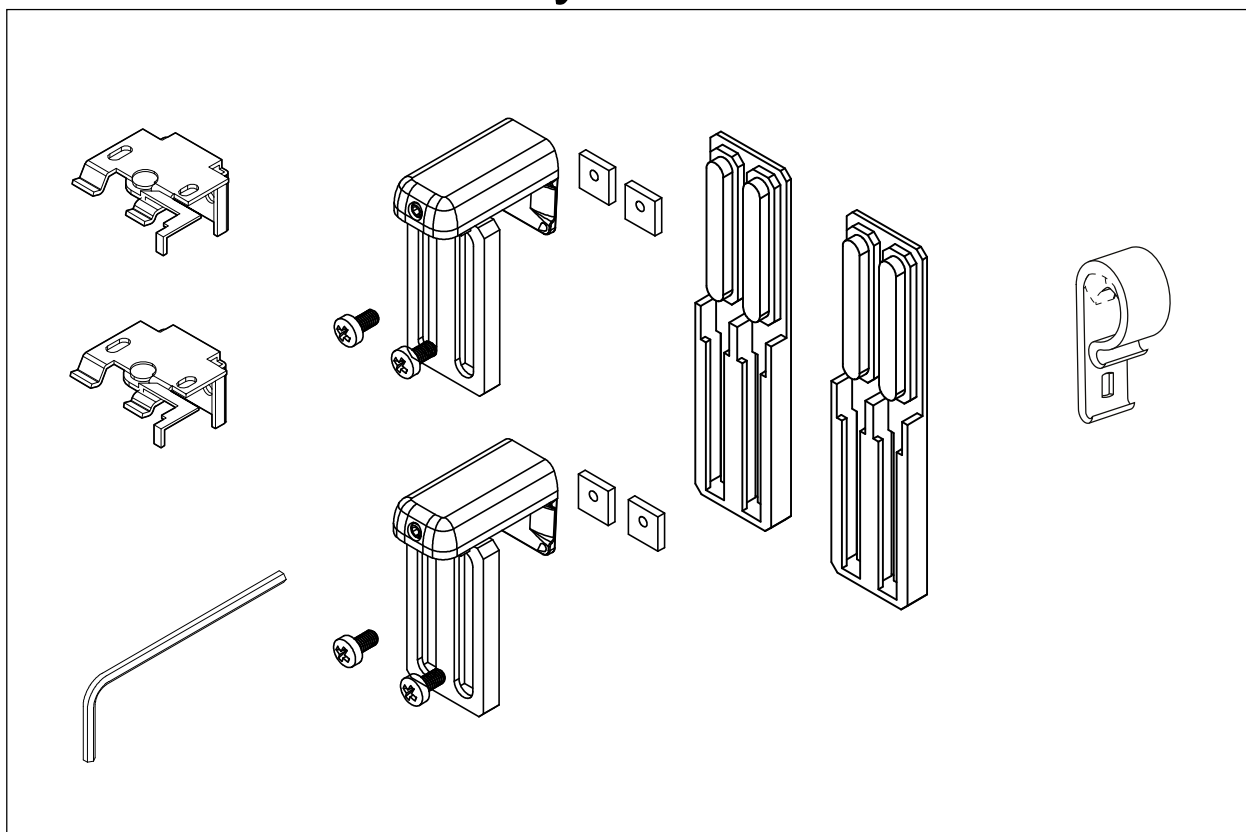
W zestawie wraz z roletą materiałową dostarczone poniższe elementy montażowe. W zależności od wyboru klienta, dostarczone wraz z roletą jeden z poniższych pakietów.

Uwaga! Jeżeli okno nie ma możliwości otwarcia lub uchylenia skrzydła, wówczas nie ma możliwości zawieszenia bezinwazyjnie rolety. Należy wtedy przykręcić wieszaki bezpośrednio do ramy.

Pakiet do okien standard



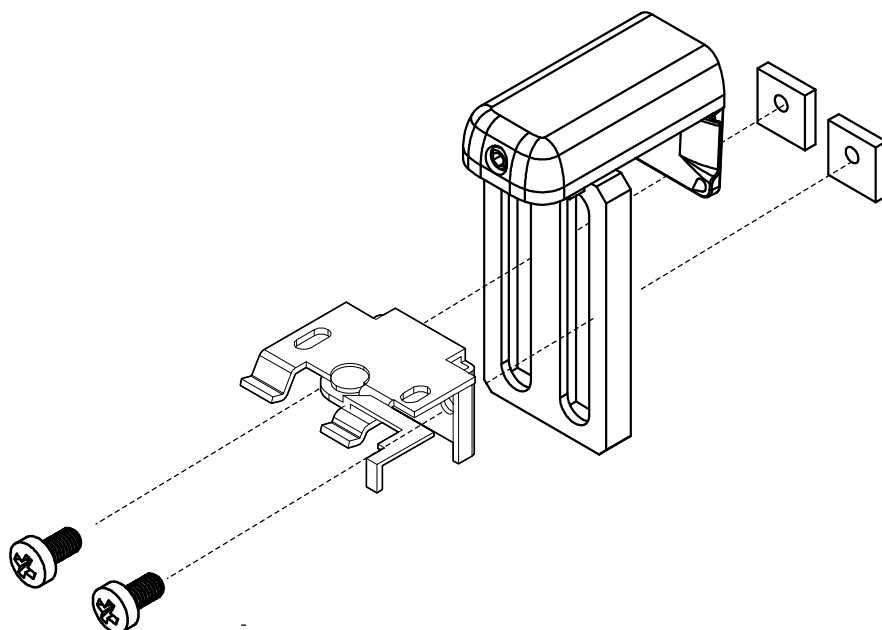
Pakiet do okien z wywietrznikiem



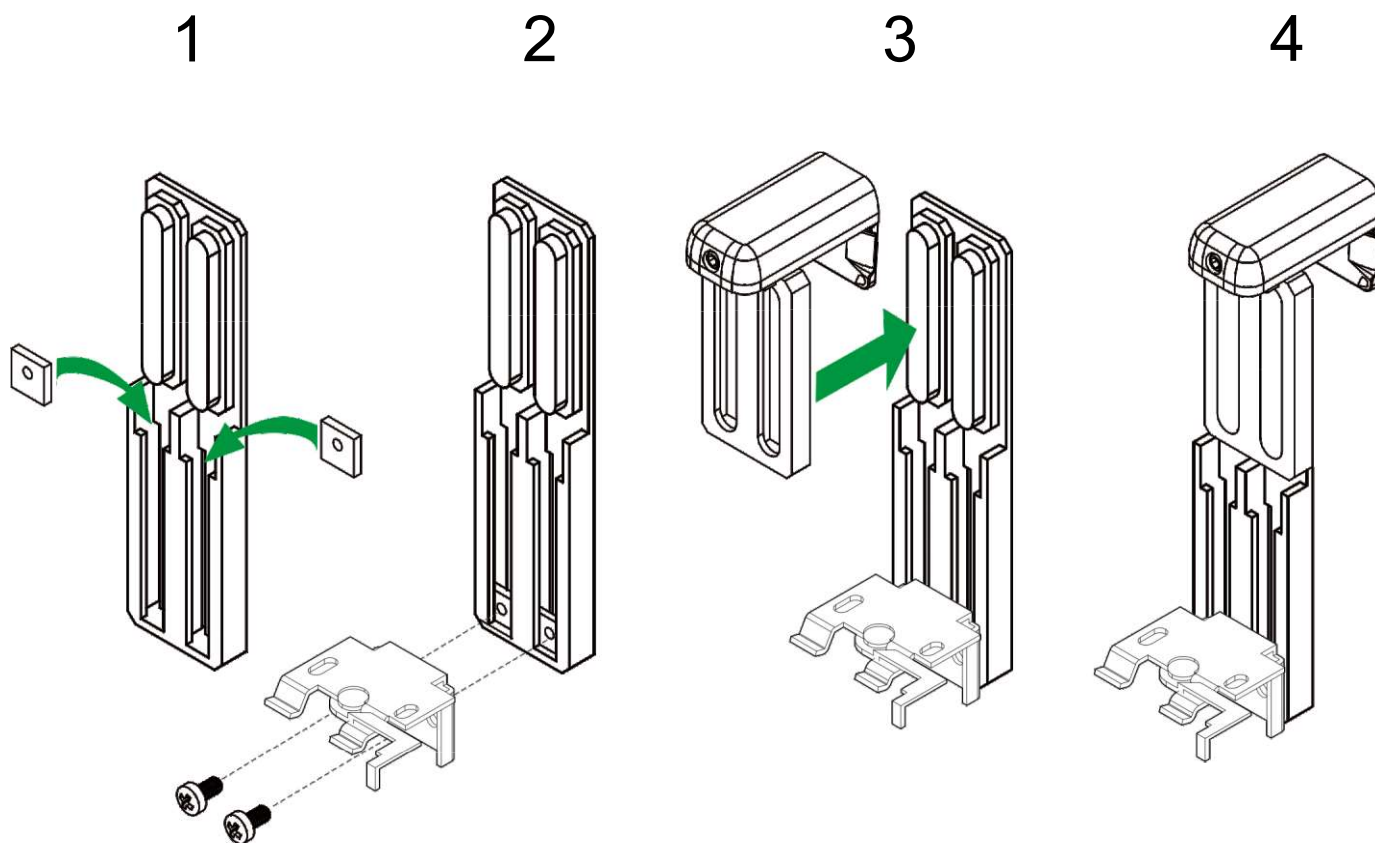
Etap I.

Przygotuj i skręć wieszaki zgodnie z poniższymi ilustracjami.

Wersja do okien standard

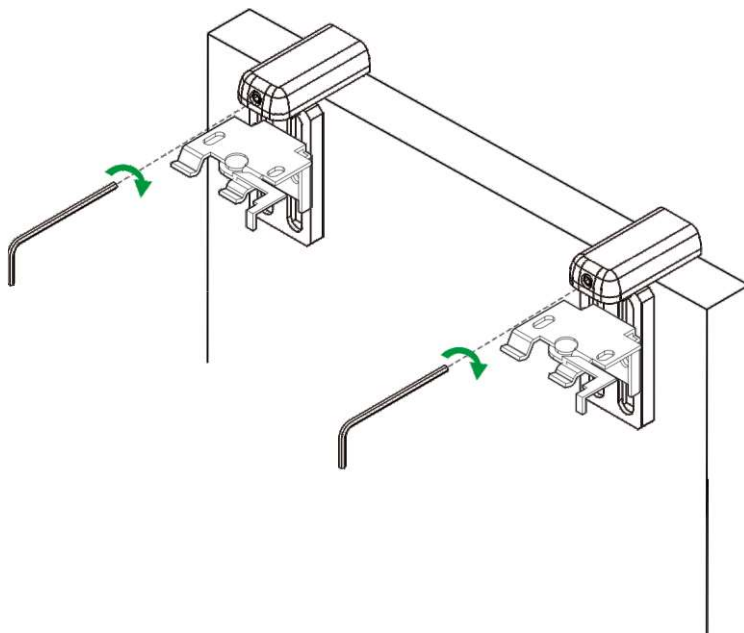


Wersja do okien z wywietrznikiem

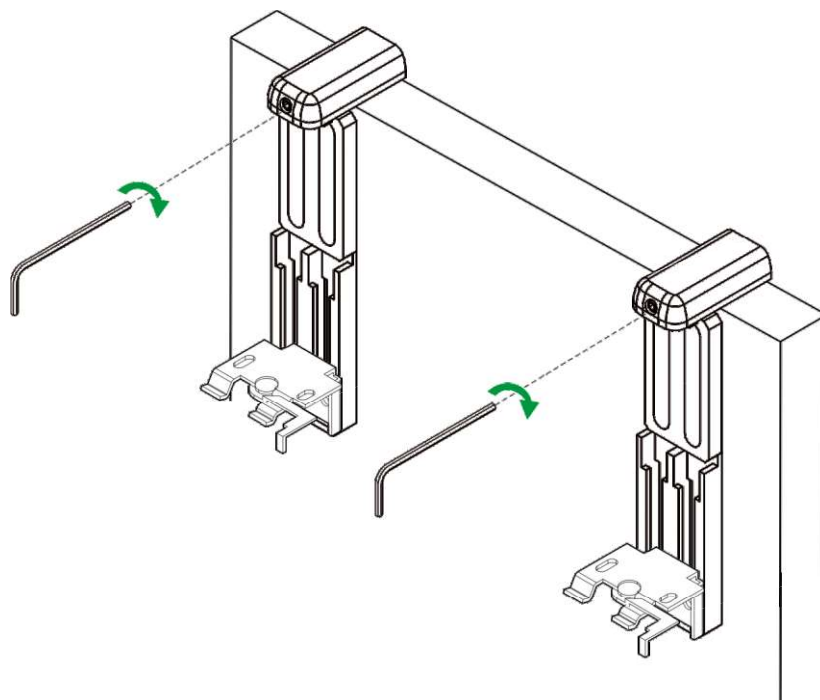


Etap II.
Zainstaluj wieszaki na ramie okna.
Za pomocą klucza imbusowego zaciśnij na ramie okna.

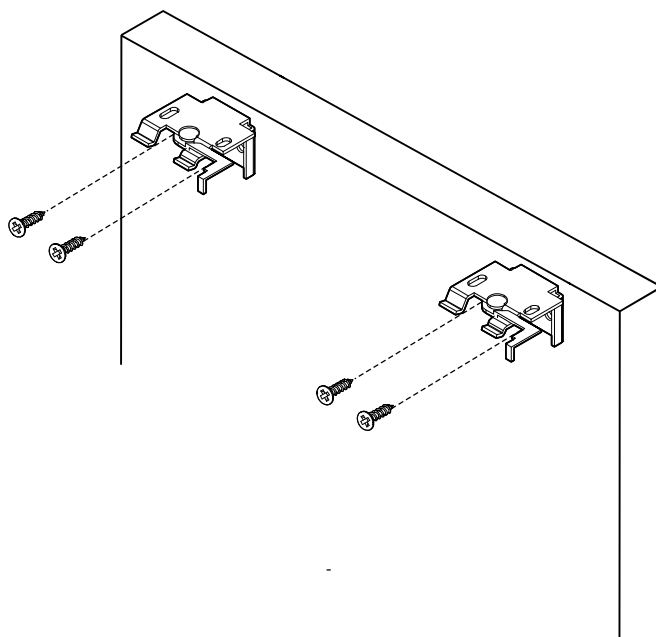
Wersja do okien standard



Wersja do okien z wywietrznikiem

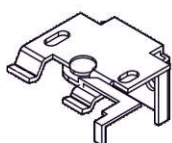


Opcjonalnie można przykręcić wieszaki bezpośrednio do ramy.

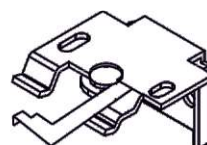


Etap III.

Zapnij szynę rolety na wieszaki w sposób przedstawiony poniżej. Wieszaki mają dźwignię dzięki której zapina się szynę rolety. Przed instalacją dźwignia musi być otwarta.

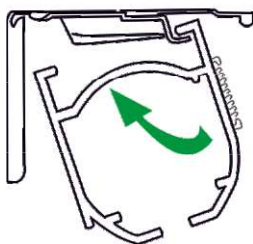


Wieszak z zamkniętą dźwignią

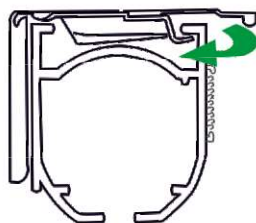


Wieszak z otwartą dźwignią

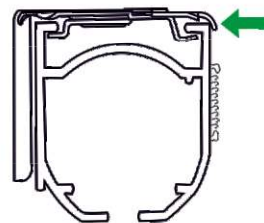
1



2



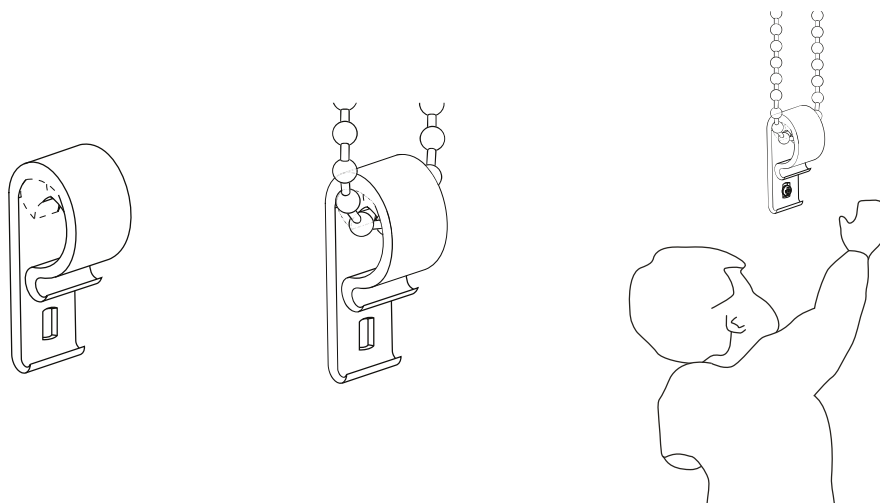
3



Etap IV.

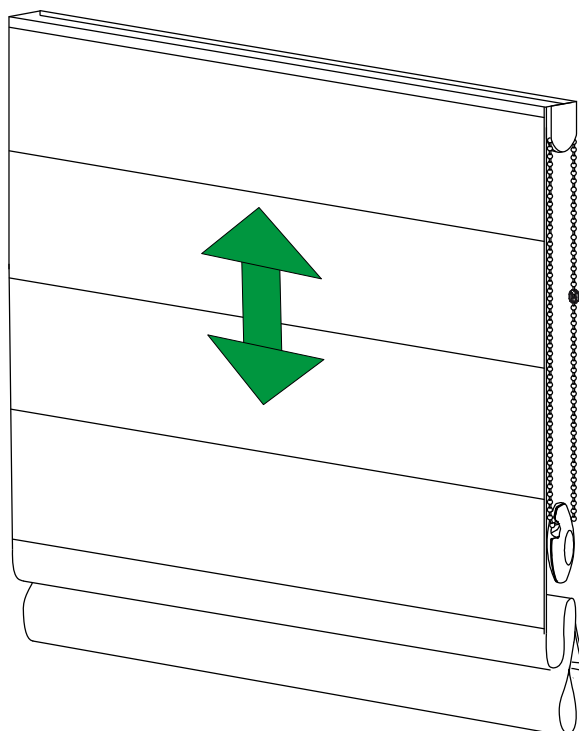
W zestawie dołączono element - napinacz łańcuszka.

Prawo mówi o tym że musi być ten element zamocowany do ramy a łańcuszek ma przesuwać się w nim w sposób pokazany poniżej. Cel jest taki aby małe dzieci nie miały styczności z łańcuszkami.



Etap V.

Sprawdź prawidłowe działanie rolety.



Aby wyprać roletę należy:

Wypiąć szynę z roletą z wieszaków i rozwinąć ją na całej wysokości, rozwiązać sznurki i wyciągnąć poziome usztywnienia, dolny obciążnik i odpiąć tkaninę od szyny.

Po wypraniu ręcznym i wyprasowaniu:

Założyć tkaninę do szyny, włożyć poziome usztywnienia, sznurki przepleść przez kółeczka, wyrównać sznurki i związać u dołu. Ponownie zamontować roletę do wieszaków.

Nasza dobra rada.

Zanim przystąpisz do rozsznurowania rolety, zrób zdjęcie przeplotu sznurków.

Pomoże Ci to nawlec poprawnie sznurki po praniu.



OSTRZEŻENIE

Małe dzieci mogą udusić się pętlą utworzoną przez sznury, łańcuszki i paski ciągnące oraz sznury operujące zasłoną okienną. Mogą również owinąć sznur wokół szyi.

Dla uniknięcia zadziergnięcia pętli i zaplątania, utrzymywać sznury poza zasięgiem małych dzieci. Odsunąć łóżka, łóżeczka dzieciinne i meble od sznurów zasłon okiennych.