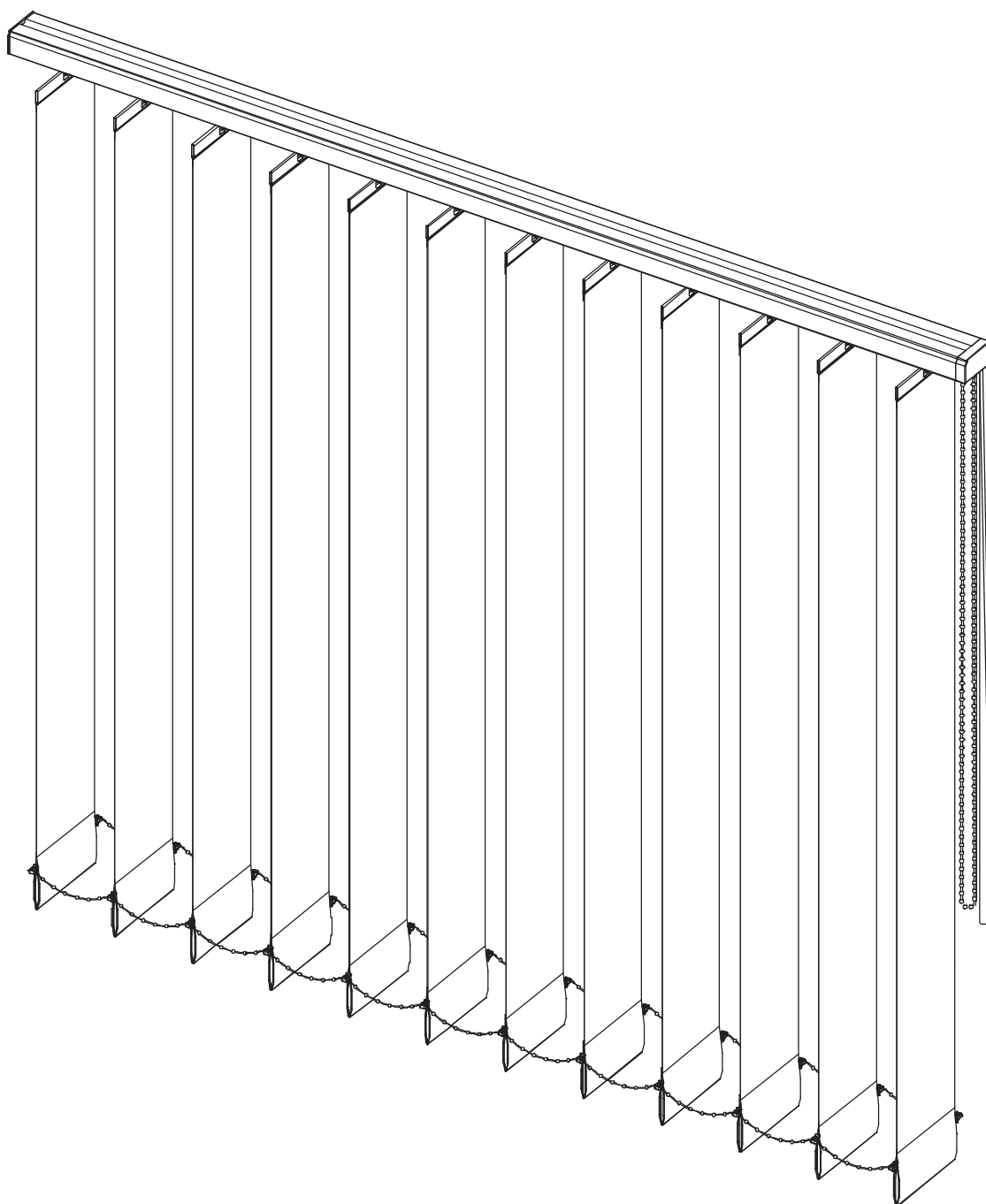
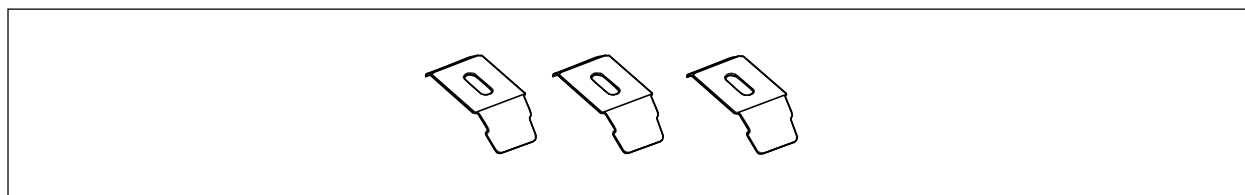


# Instrukcja montażu żaluzji pionowych



W zestawie wraz z żaluzją pionową dostarczono poniższe klipy montażowe. Ich ilość uzależniona jest od szerokości żaluzji. Minimum 2 szt, maksimum 5 szt.

Zestaw nie zawiera kołków montażowych ani wkrętów, gdyż ich wybór należy do klienta i uzależniony jest od materiału z którego wykonane są ściany budynku czy też stolarka okienna.

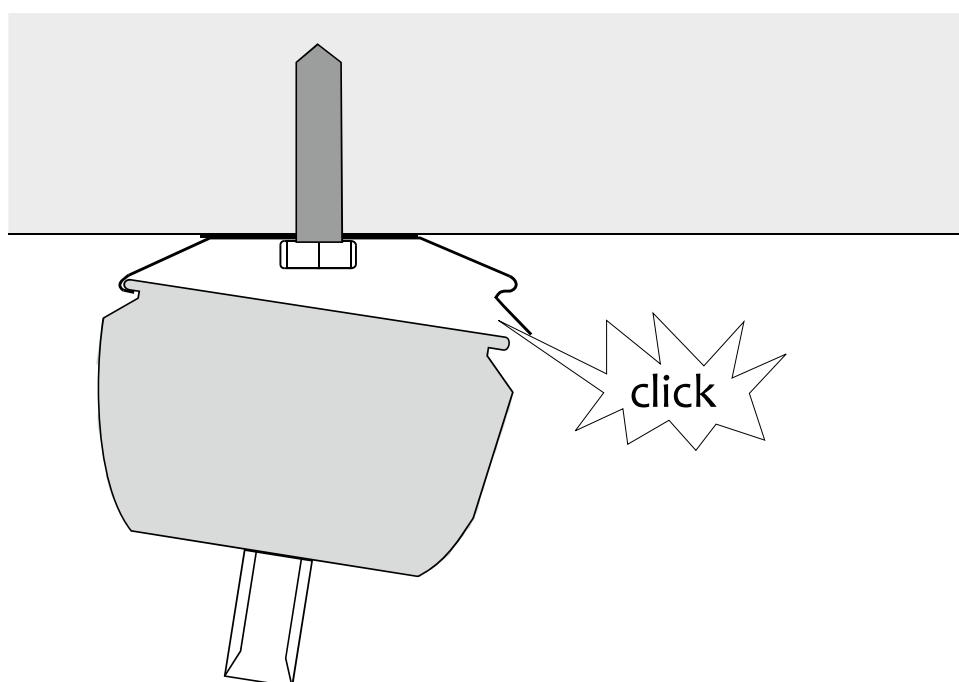


Opakowanie zawiera również akcesoria :



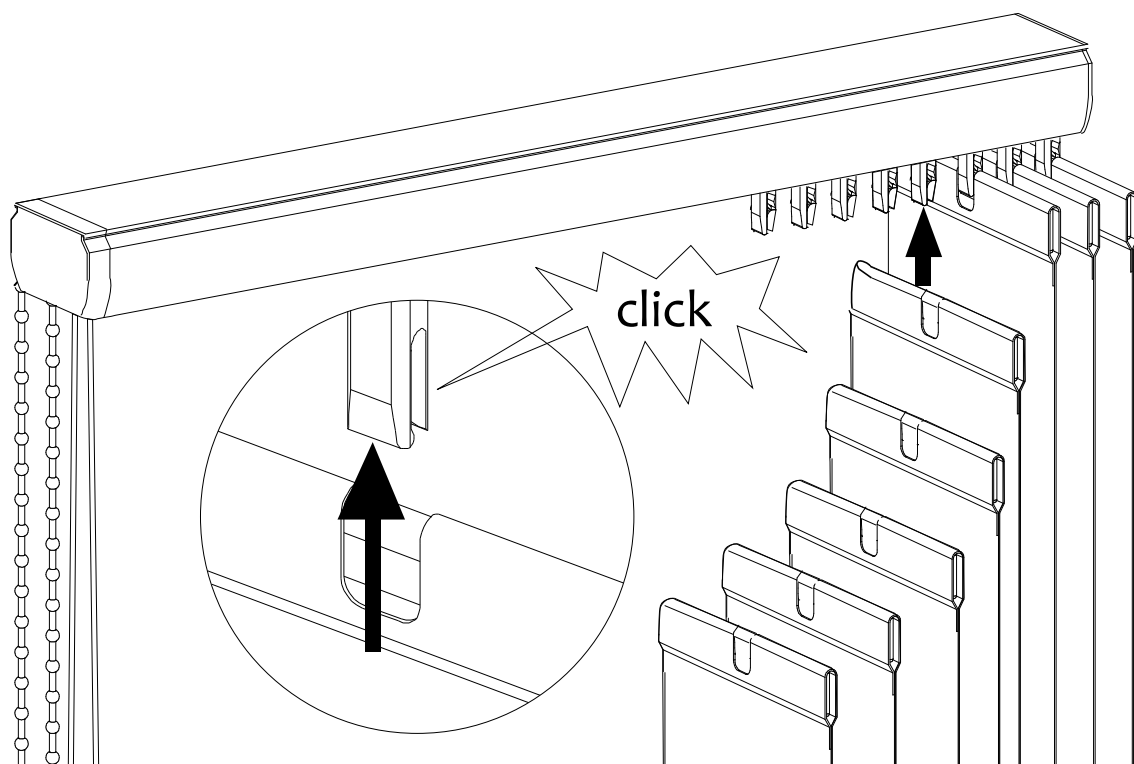
**Etap I**

Zamontuj klipy montażowe i wkliknij w nie górną szynę.



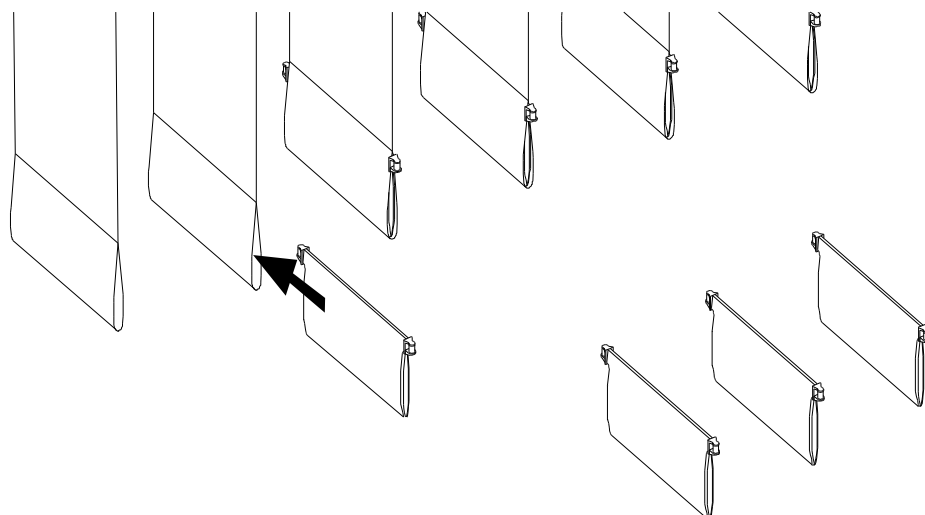
## Etap II

Na zamontowaną szynę górną zakładamy paski materiałowe.  
Należy je wkliknąć zgodnie z poniższą ilustracją.



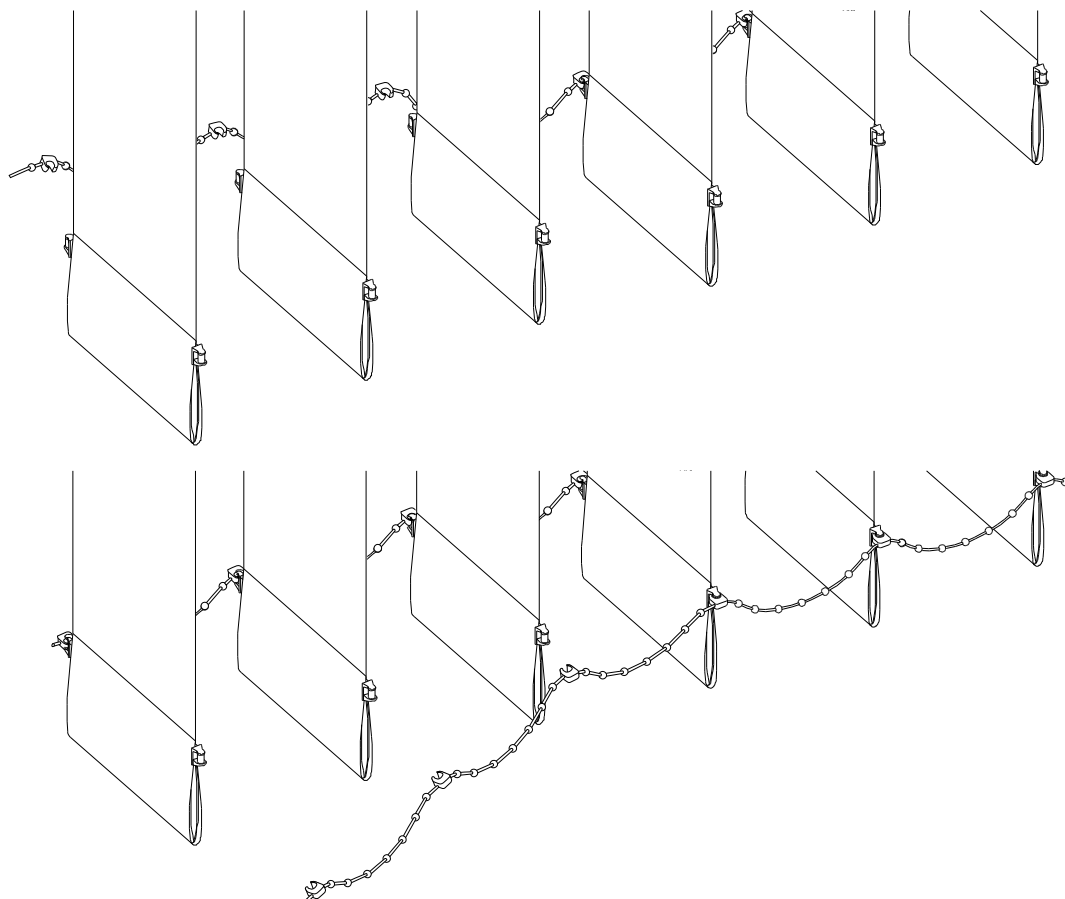
## Etap III

Wsuń ciężarki w kieszonki, umieszczone na dole pasów



## Etap IV

Zamontuj łańcuszek na ciężarki i odetnij jego nadmiar.



Obsługa.

Łańcuszek służy do obracania pasków.

Sznurek służy do zamykania / otwierania żaluzji.

Zamykanie i otwieranie żaluzji musi być wykonywane w pozycji otwartej pasków.