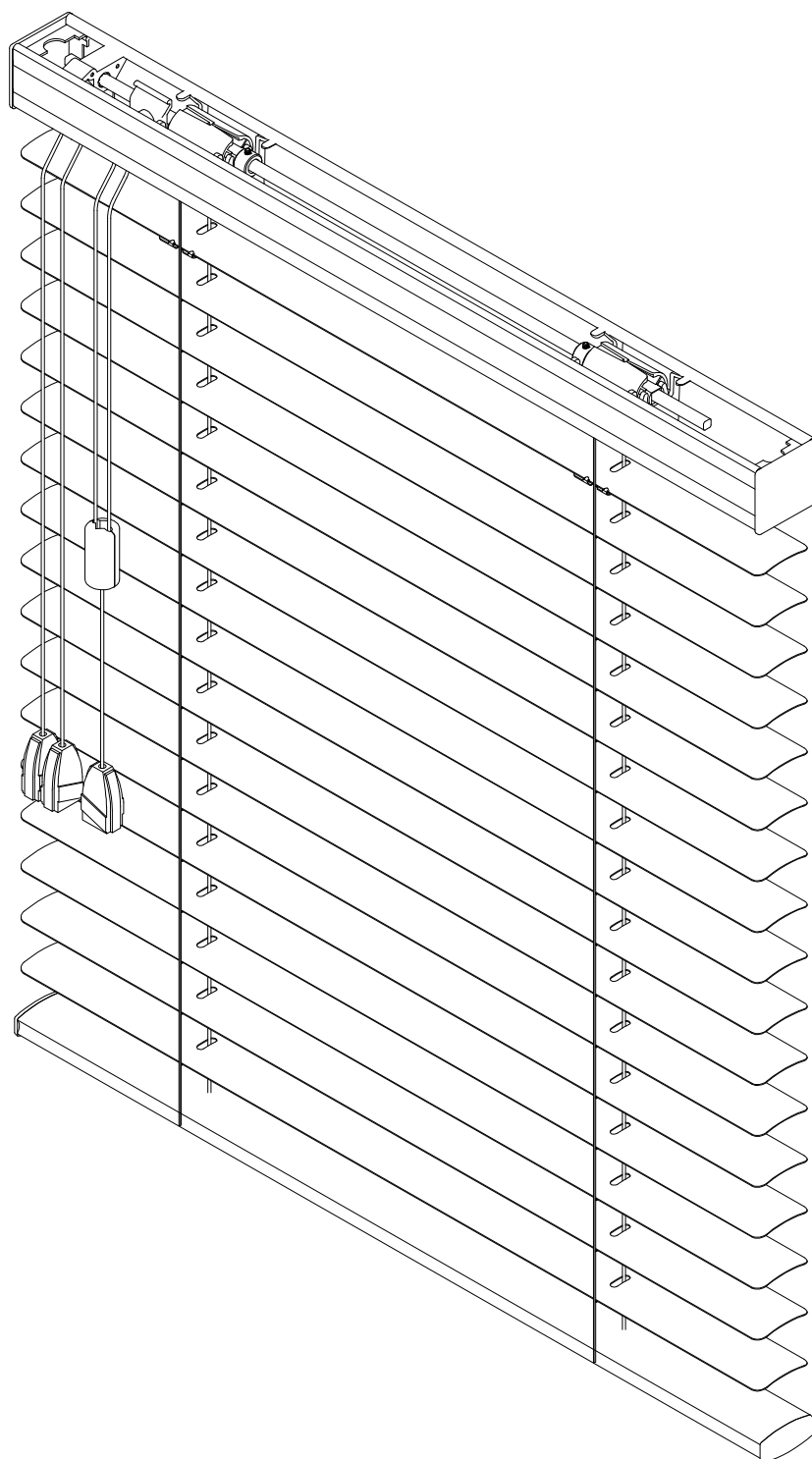
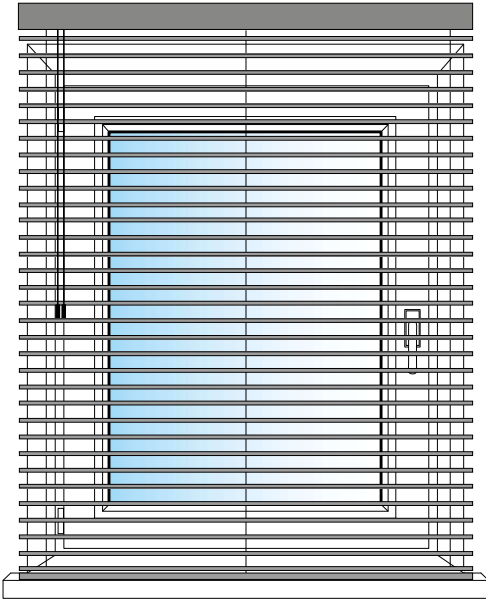


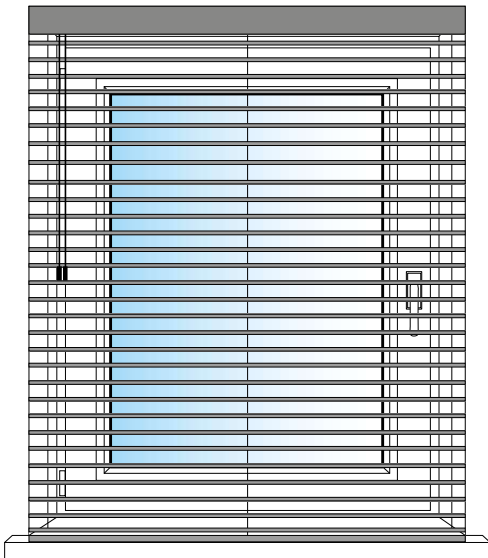
# Instrukcja montażu dla żaluzji aluminiowych 50 mm.



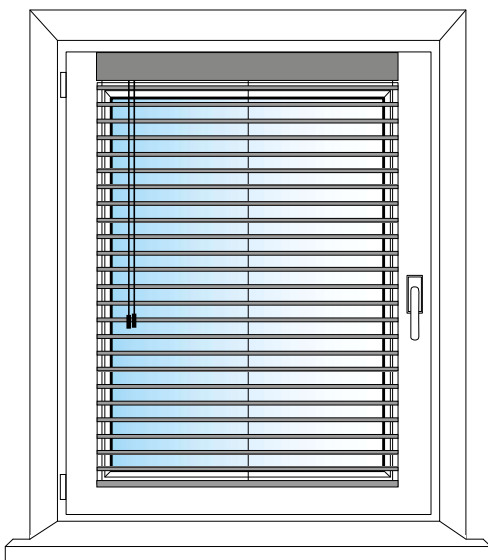
W zależności od rodzaju montażu jaki został przez Państwa wybrany występują 3 sposoby instalacji żaluzji aluminiowych 50 mm.



Montaż do ściany



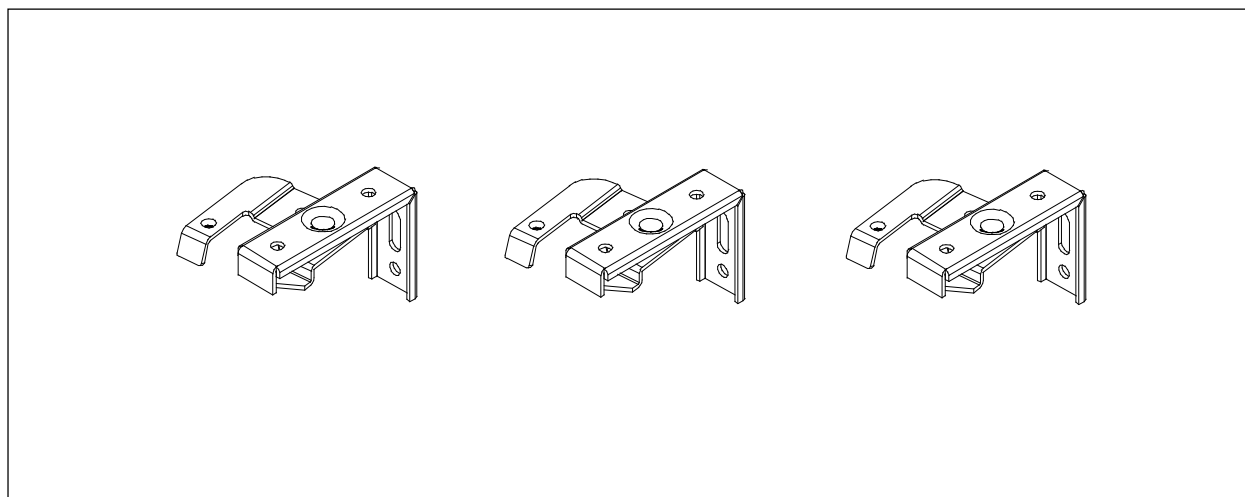
Montaż we wnęce



Montaż na oknie,  
na ramie okiennej

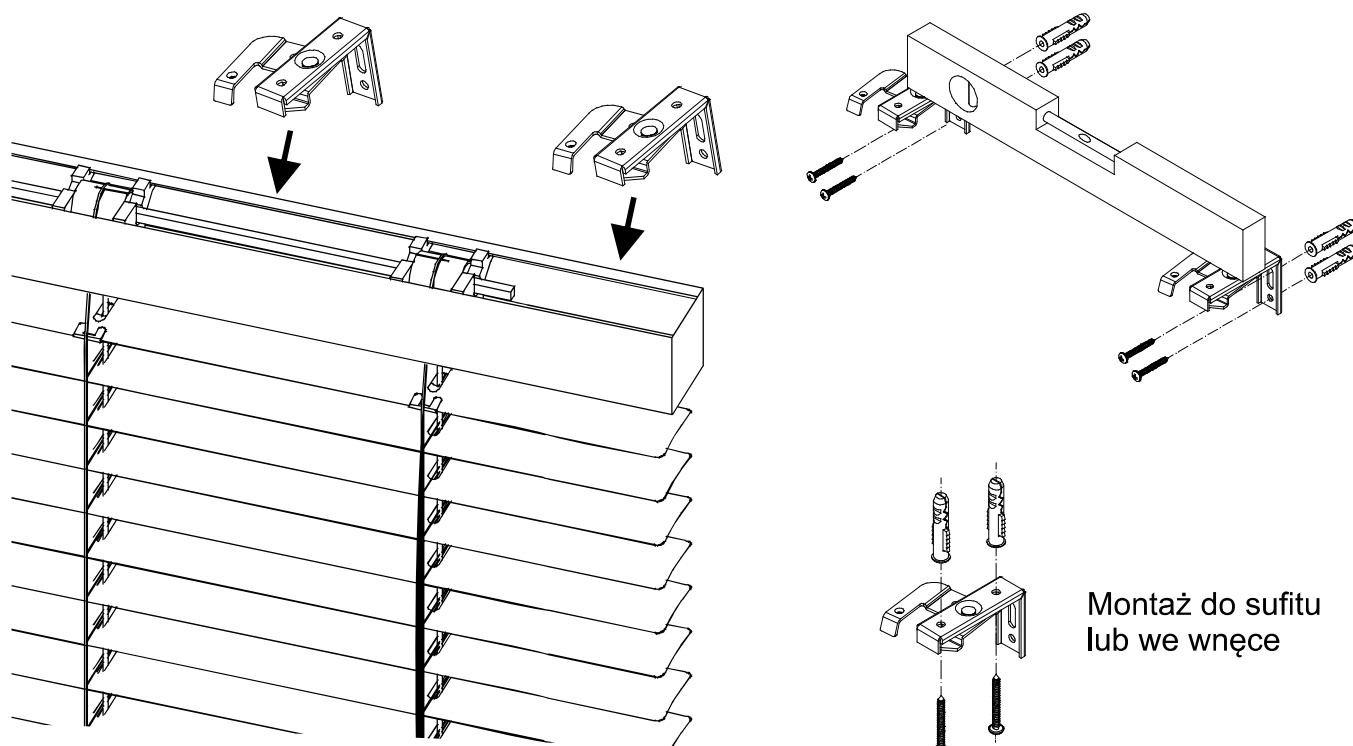
W zestawie wraz z żaluzją dostarczono poniższe wieszaki montażowe. Ich ilość uzależniona jest od szerokości żaluzji. Minimum 2 szt, maksimum 5 szt.

Zestaw nie zawiera kołków montażowych ani wkrętów, gdyż ich wybór należy do klienta i uzależniony jest od materiału z którego wykonane są ściany budynku czy też stolarka okienna.



### Etap I

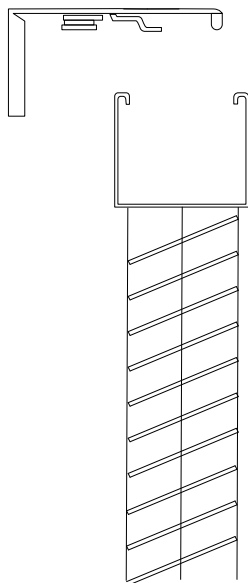
Zamontuj wieszaki montażowe w taki sposób aby nie kolidowały z elementami wewnątrz rynny. Aby żaluzja pracowała poprawnie musi być zamontowana w poziomie.



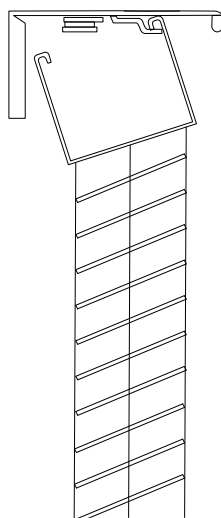
## Etap II

Na zamontowane wieszaki wpinamy żaluzję. Patrz na poniższe 3 ilustracje przedstawiające w kolejności sposób zamocowania żaluzji we wieszakach. Ostatnim etapem jest zakliknięcie dzwigni wieszaka.

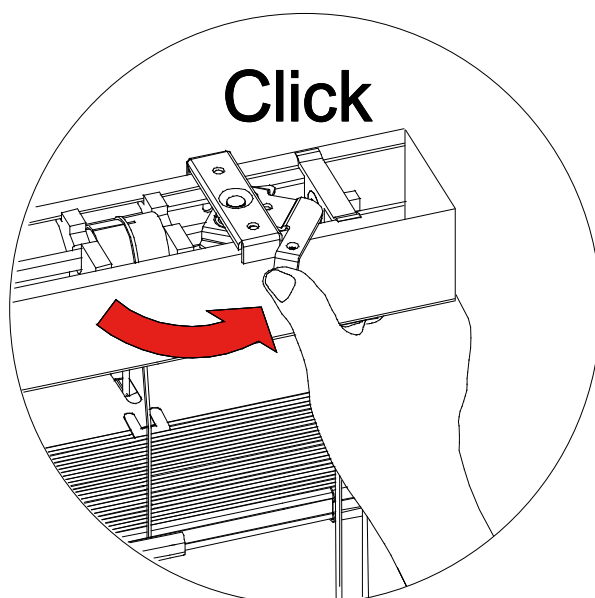
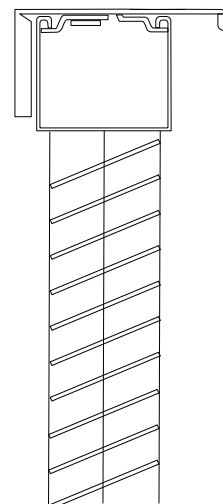
1



2



3



### Etap III OPCJA

Jeżeli wybrano prowadzenie boczne na linkach, wówczas dołożone zostały dodatkowe akcesoria. Poniższe ilustracje prezentują sposób instalacji. Po instalacji należy odciąć nadmiar linek.

