

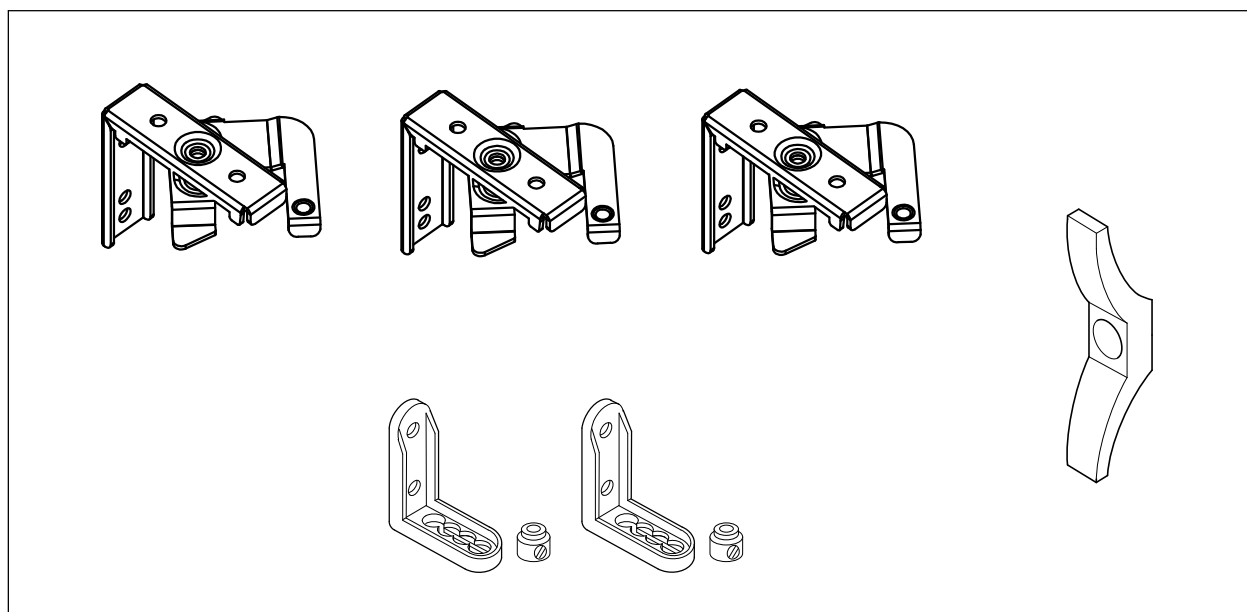


Instrukcja montażu żaluzji drewnianych
50 mm do okien dachowych.
Montaż do ściany, przed wnęką
na poddaszu.



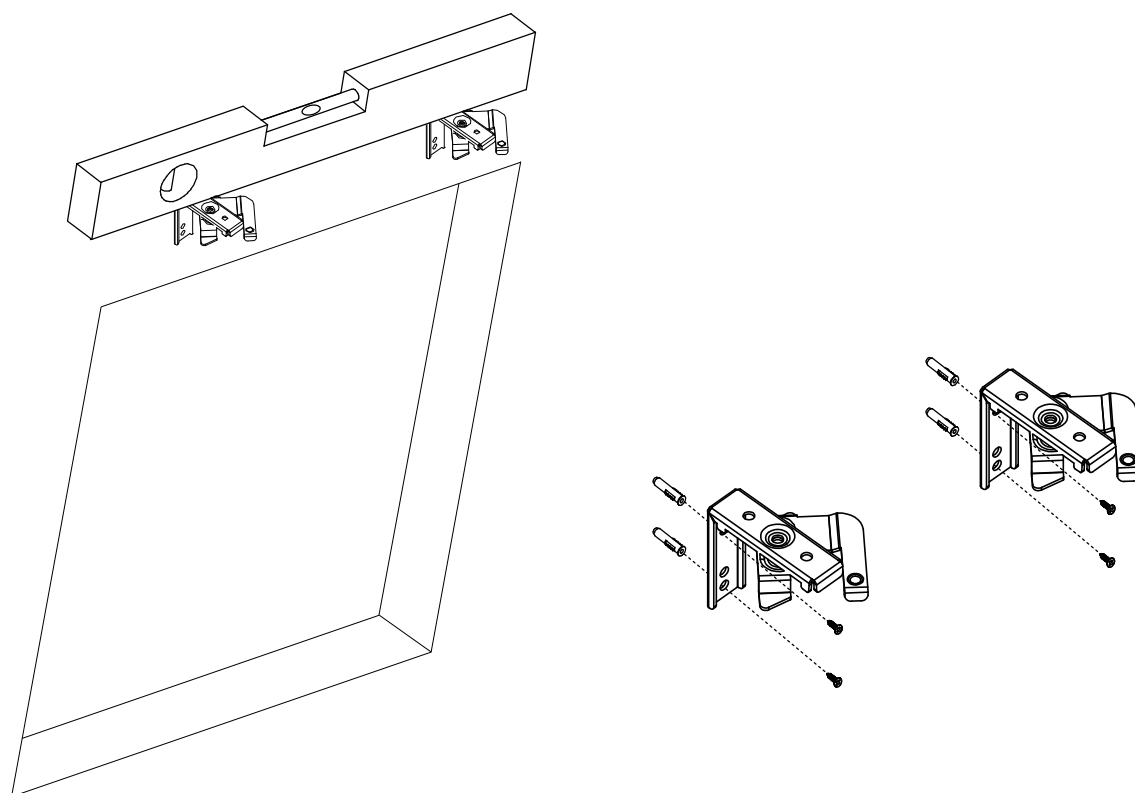
W zestawie wraz z żaluzją dostarczone są poniższe wieszaki montażowe. Ich ilość uzależniona jest od szerokości produktu. Minimum 2 szt, maksimum 4 szt.

Zestaw nie zawiera kołków montażowych, gdyż wybór kołków należy do klienta i uzależniony jest od materiału z którego wykonane są ściany budynku. Zestaw zawiera również 2 linki stalowe ze sprężynami, 2 kątowniki z akcesoriami oraz 1 mocowanie łańcuszka.



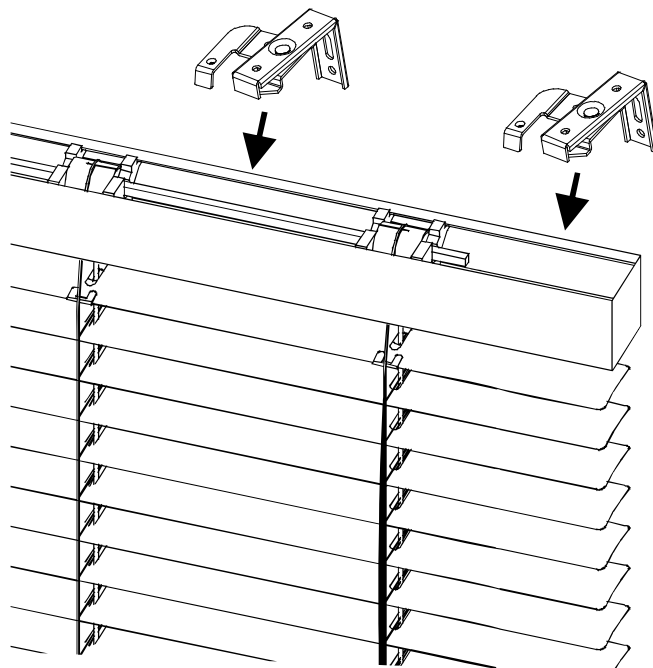
Etap I

Zamontuj wieszaki montażowe. Aby żaluzja prawidłowo pracowała musi być zamontowana w poziomie.



Etap I ciąg dalszy

Zamontuj wieszaki montażowe w taki sposób aby nie kolidowały z elementami wewnątrz rynny.



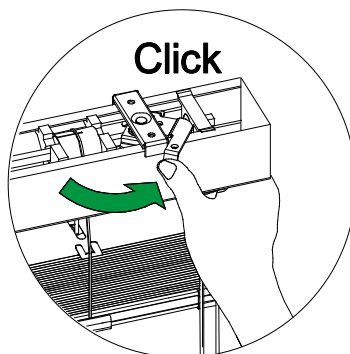
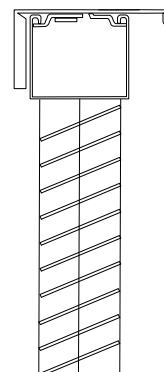
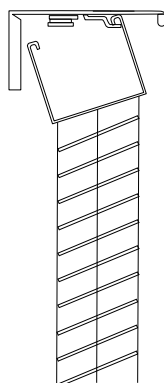
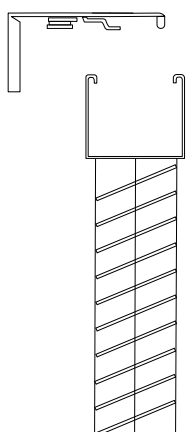
Etap II

Na zamontowane wieszaki wpinamy żaluzję. Patrz na poniższe 3 ilustracje przedstawiające w kolejności sposób zamocowania żaluzji we wieszakach. Ostatnim etapem jest zakliknięcie dźwigni wieszaka.

1

2

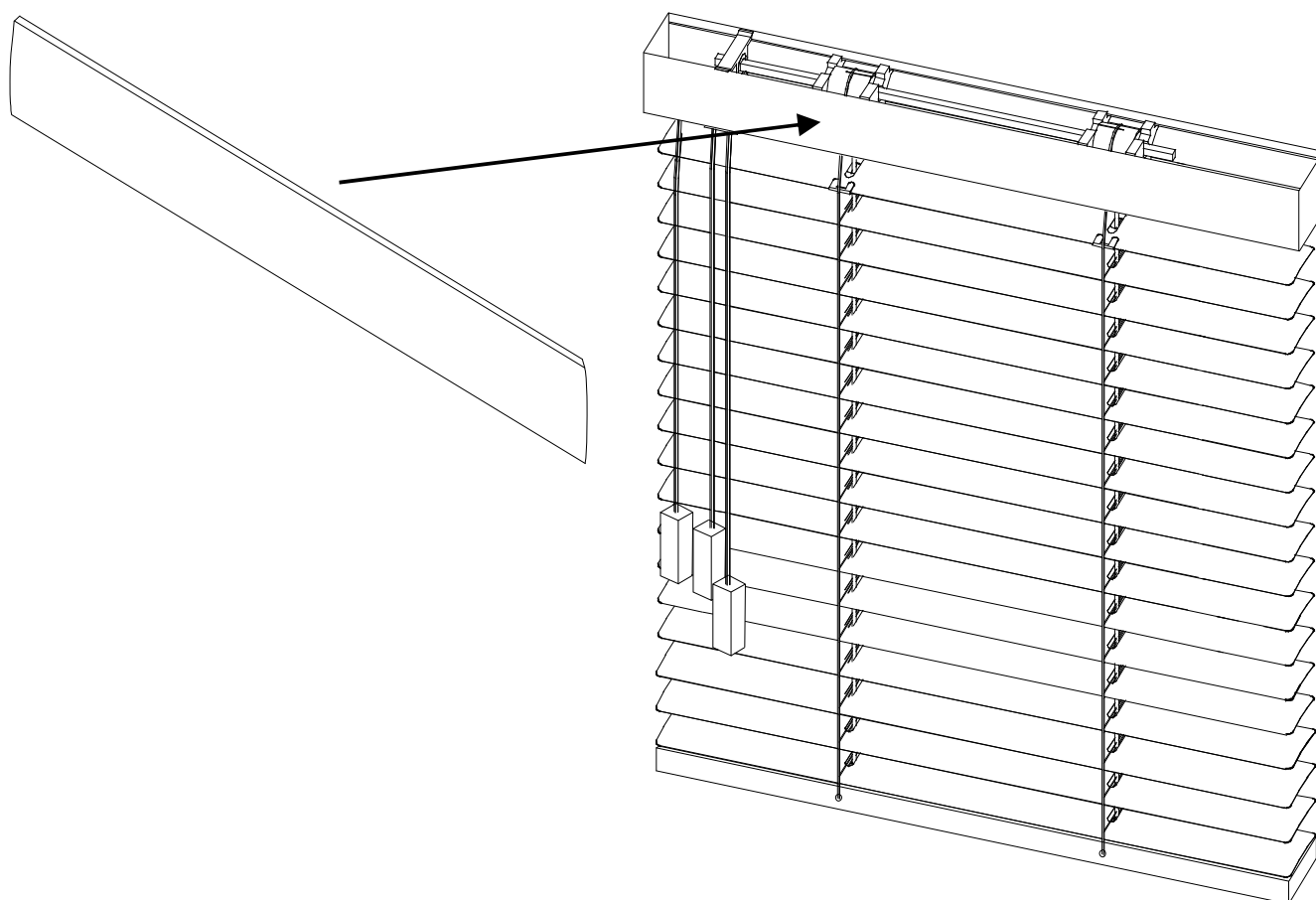
3



Etap III

Założ maskownicę na rynnę żaluzji.

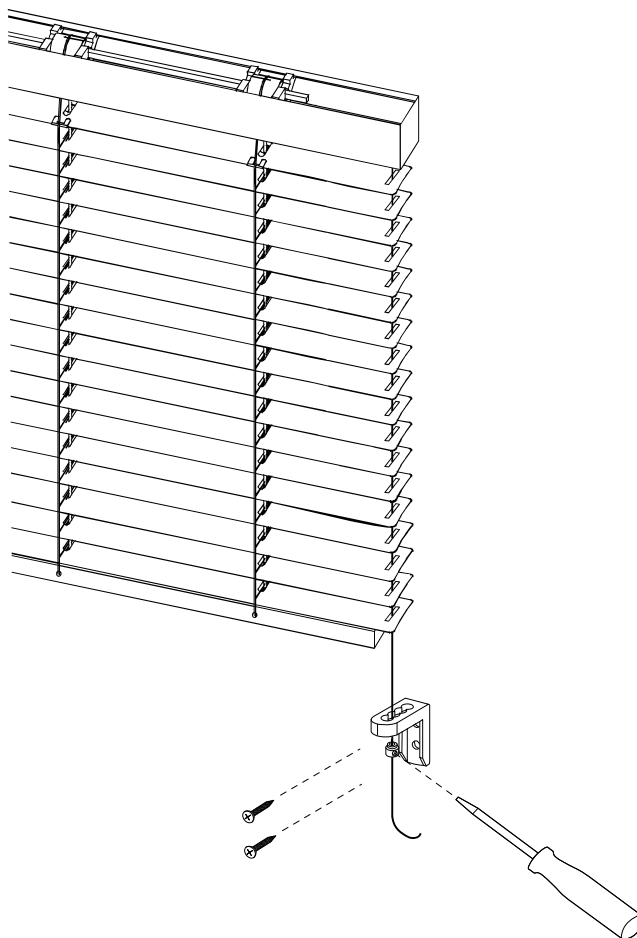
Jest wyposażona w rzepy które przylgną do rynny.



Etap IV

Linki prowadzące żaluzję.

Poniższe ilustracje prezentują sposób instalacji. Po instalacji należy odciąć nadmiar linek. Linki muszą być solidnie napięte.



Etap V

Należy zamocować do ściany uchwyt do zawiązywania nadmiaru sznurka. Dzięki temu sznurek nie będzie zwisał pionowo i nie będzie stanowił zagrożenia dla małych dzieci.



OSTRZEŻENIE

Małe dzieci mogą udusić się pętlą utworzoną przez sznury, łańcuszki i paski ciągnące oraz sznury operujące zasłoną okienną. Mogą również owinąć sznur wokół szyi.

Dla uniknięcia zadziergnięcia pętli i zaplątania, utrzymywać sznury poza zasięgiem małych dzieci. Odsunąć łóżka, łóżeczka dziecięce i meble od sznurów zasłon okiennych.