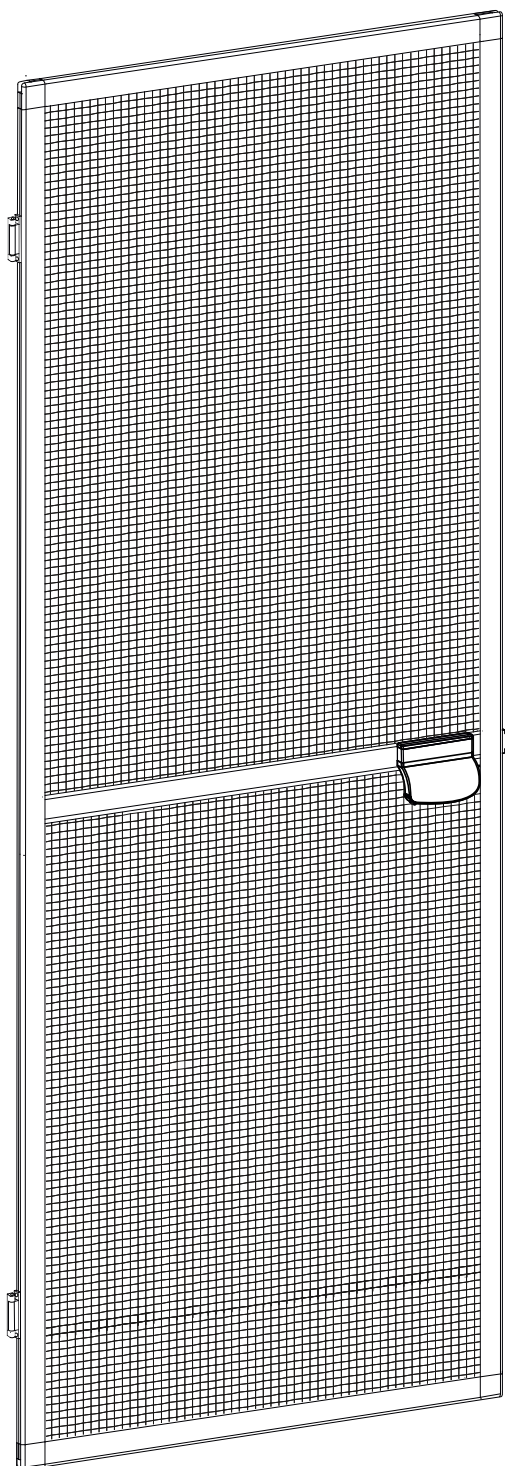
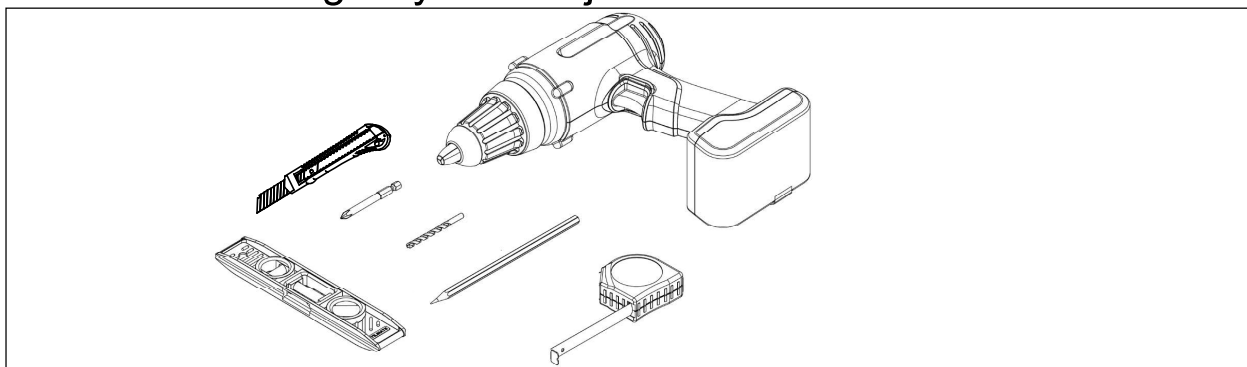


# Instrukcja montażu moskitiery drzwiowej. Montaż do ramy okna, wersja przykręcana.

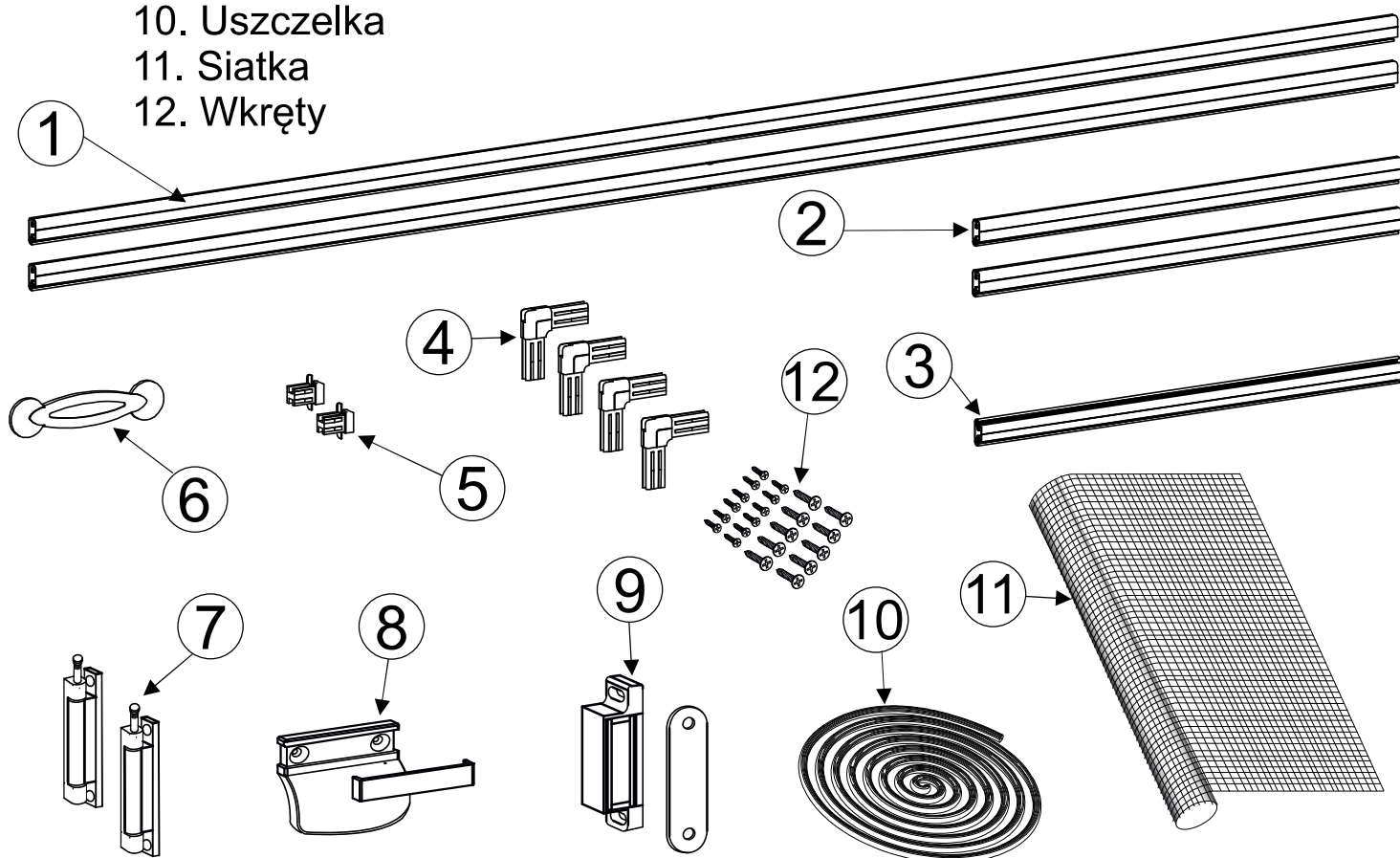


Do montażu będą potrzebne narzędzia pokazane na rysunku oraz wkręty odpowiednie do ramy okna. Zestaw nie zawiera żadnych wkrętów, gdyż ich wybór należy do klienta i uzależniony jest od materiału z którego wykonana jest stolarka okienna.



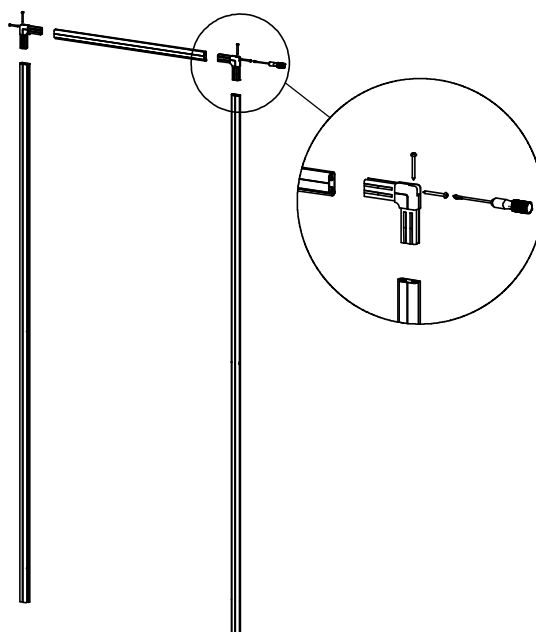
Opakowanie zawiera:

1. Rama moskitiery - profile pionowe
2. Rama moskitiery - profile poziome
3. Poprzeczka
4. Narożniki
5. Łącznik poprzeczki
6. Narzędzie do instalacji uszczelki
7. Zawiasy
8. Uchwyt
9. Magnes
10. Uszczelka
11. Siatka
12. Wkręty



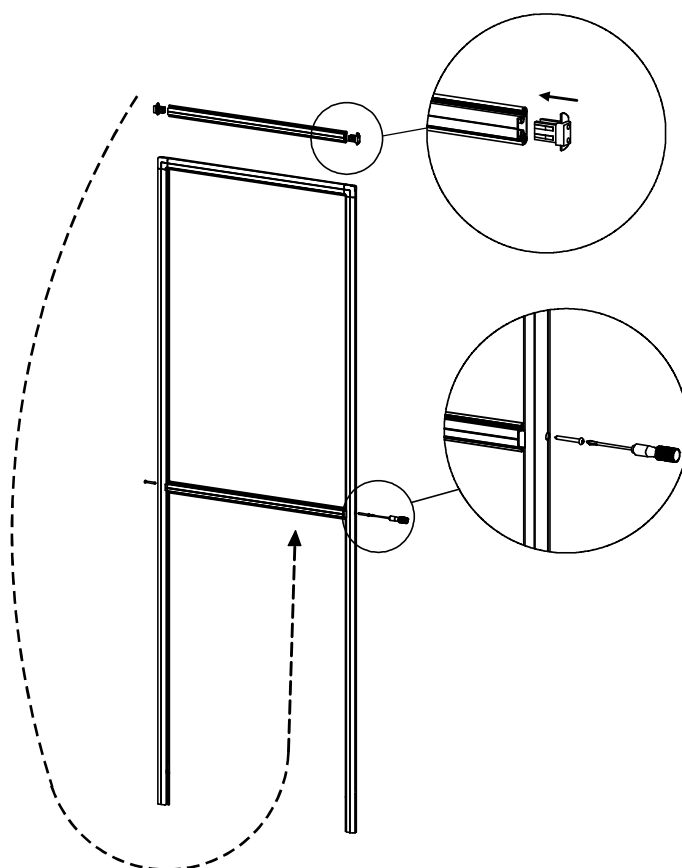
## Etap I

Skręcić ramę z kątownikami za pomocą długich wkrętów. Na razie skręcić tylko 3 profile, zgodnie z poniższą ilustracją.



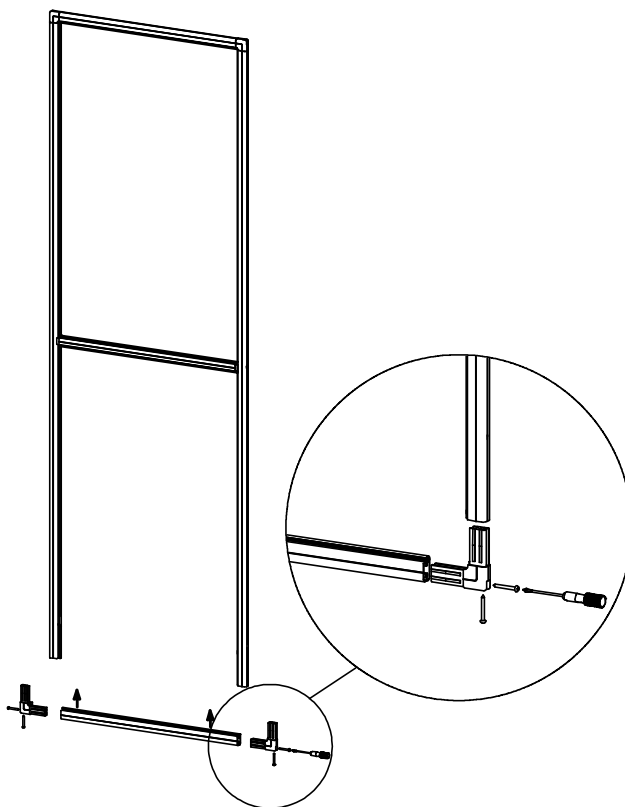
## Etap II

Wsunąć poprzeczkę z założonymi łącznikami. Skręcić długimi wkrętami.



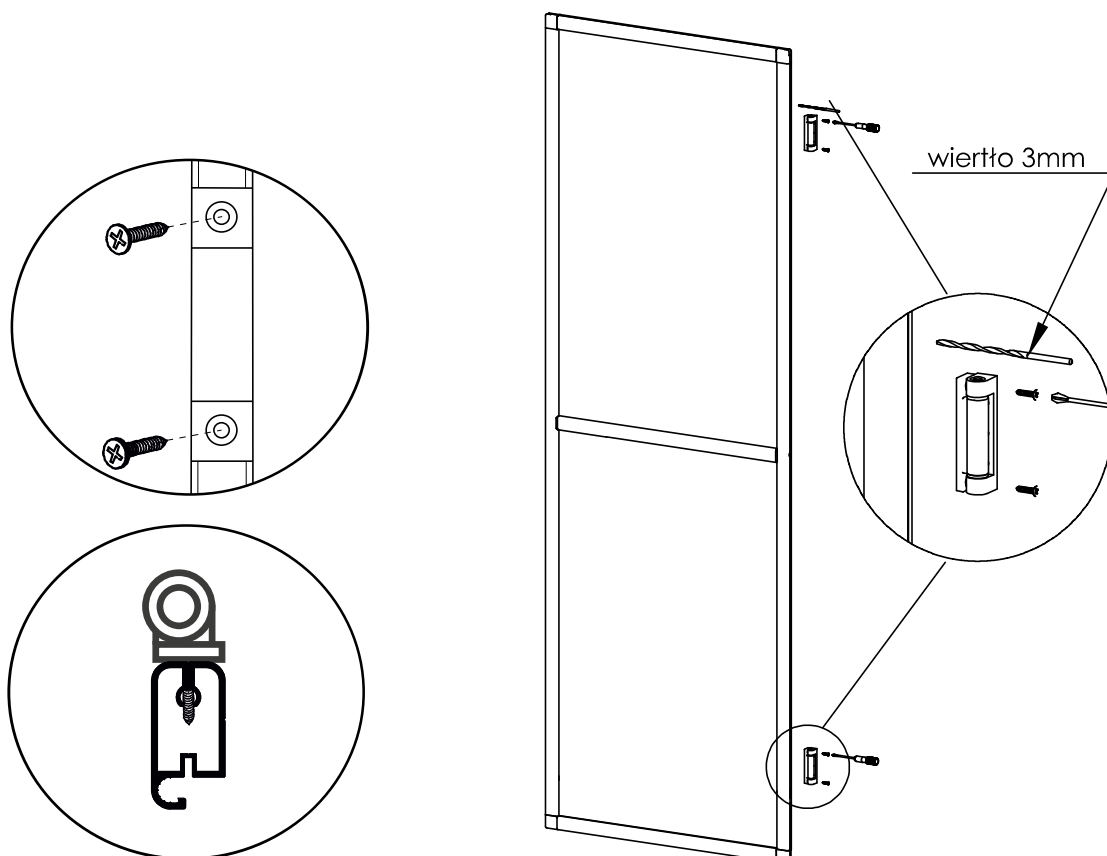
### Etap III

Zmontuj ramę do końca zgodnie z poniższą ilustracją..



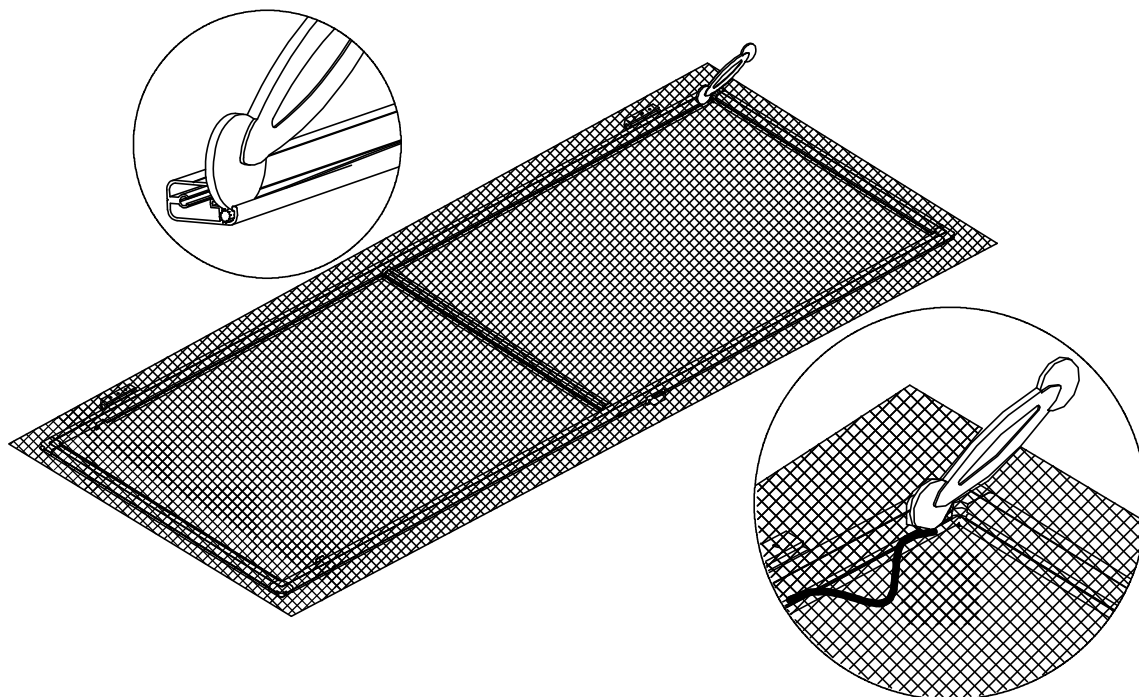
### Etap IV

Zamontuj zawiasy.



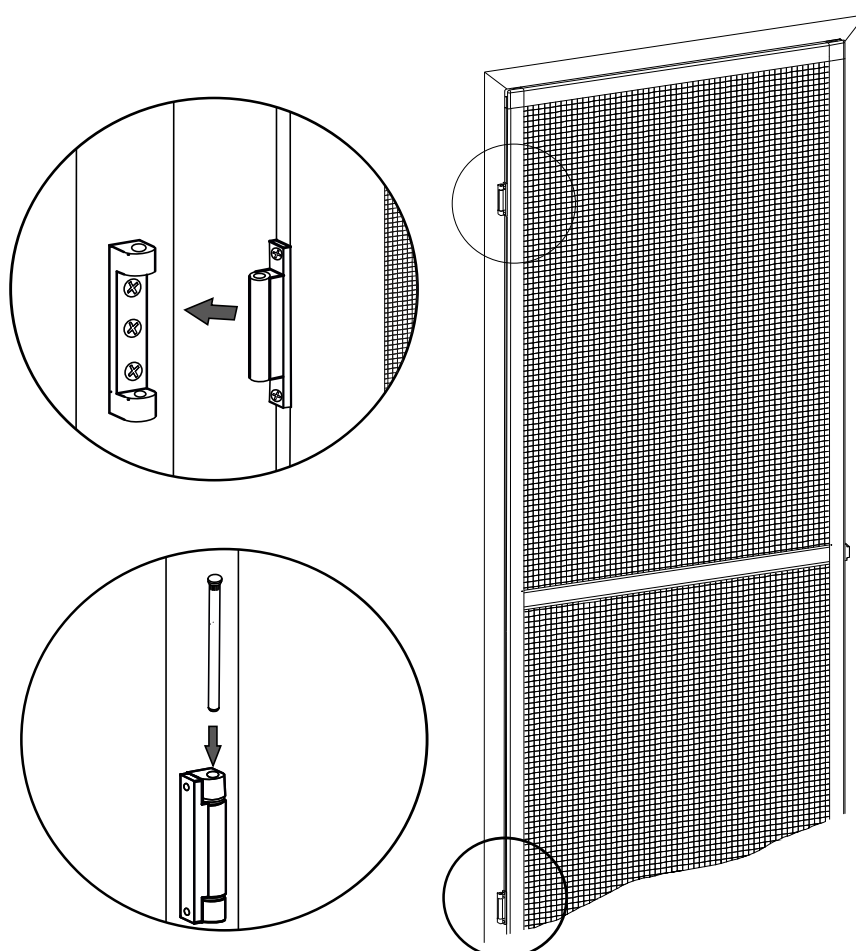
## Etap V

Za pomocą dostarczonego narzędzia do instalacji uszczelki zamocować siatkę i uszczelkę. Nadmiar odciąć nożykiem.



## Etap VI

Zamocować zawiasy do ramy okna i zawiesić drzwi.



Etap VII  
Zamontować uchwyt i magnes.

