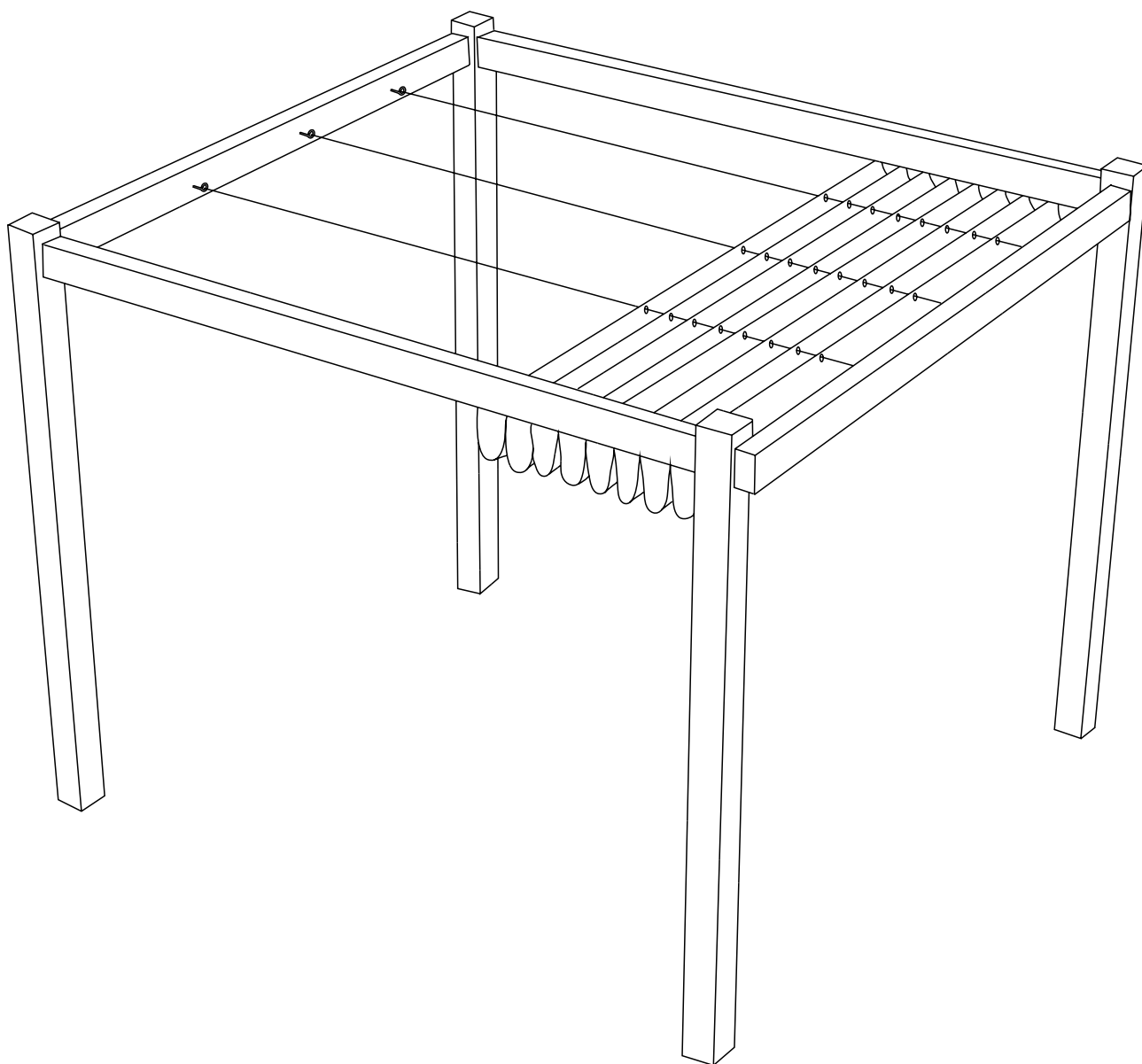


Instrukcja montażu rolety rzymskiej tarasowej



W zestawie wraz z roletą tarasową dostarczono poniższe elementy montażowe. W zależności od szerokości rolety, ilości elementów zmieniają się. W instrukcji pokazano zestaw składający się z 4 linek. Pakiet montażowy może zawierać od 2 do 6 linek a ilości pozostałych elementów będą dopasowane do ilości linek.

Pakiet elementów jest przygotowany do montażu w drewnie, jeżeli montaż będzie do innego podłoża wówczas należy zastosować odpowiednie kołki montażowe.

hak



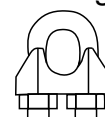
8 x

zacisk linki



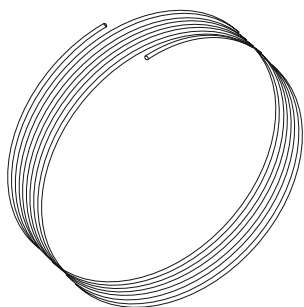
4 x

zacisk linki regulowany



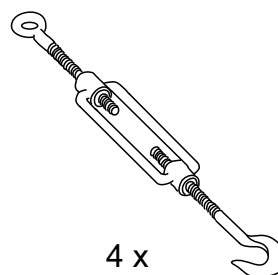
4 x

linki stalowe powlekane



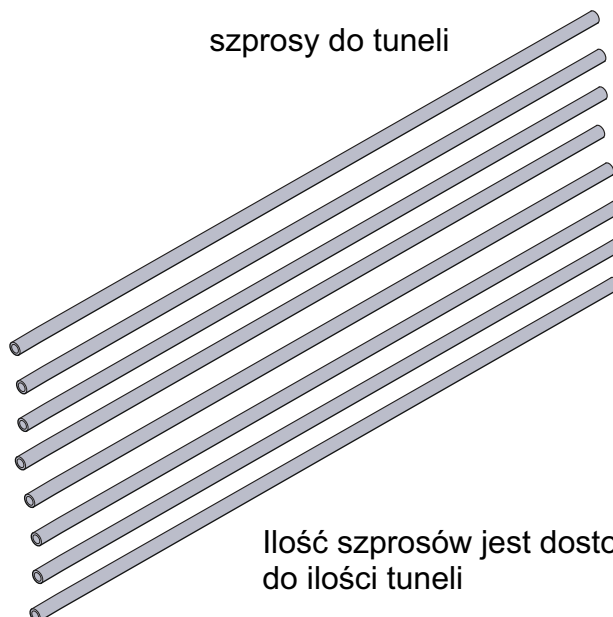
4 x

śruba rzymska



4 x

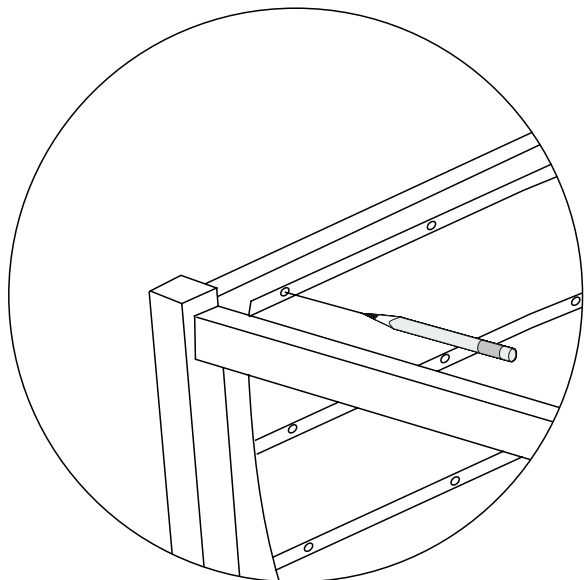
szprosy do tuneli



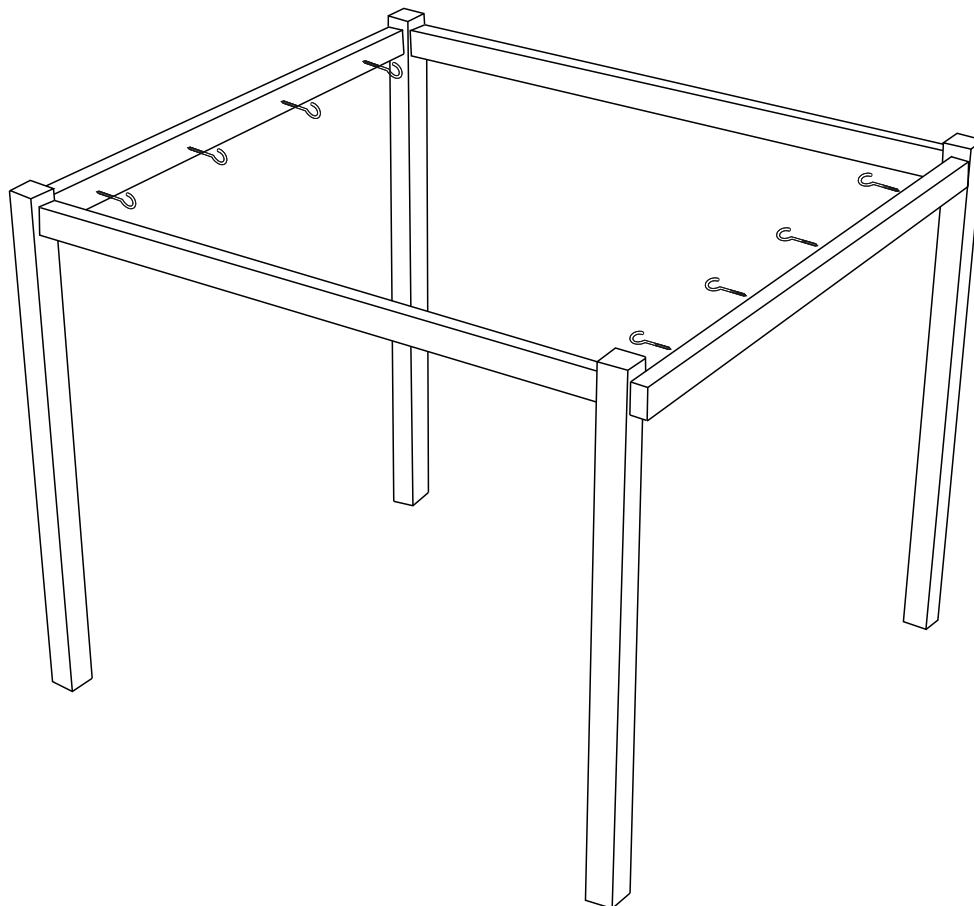
Ilość szprosów jest dostosowana do ilości tuneli

Etap I.

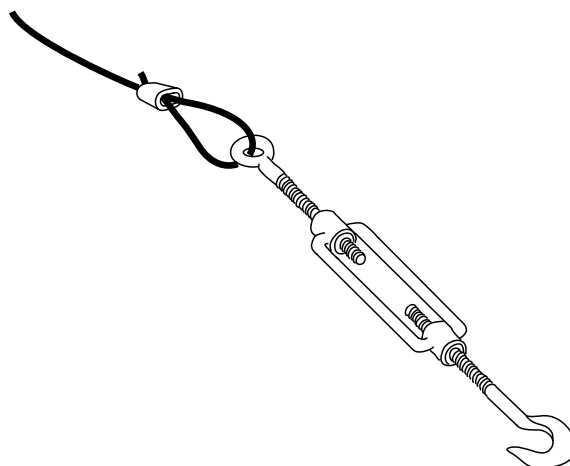
Za pomocą ołówka zaznacz na pergoli miejsca montażu linek. Przykładając tkaninę rolety jak pokazano na rysunku, w łatwy sposób zaznaczysz miejsca montażu haków. Rys. 1



Etap II.
Przykręć haki. Rys. 2



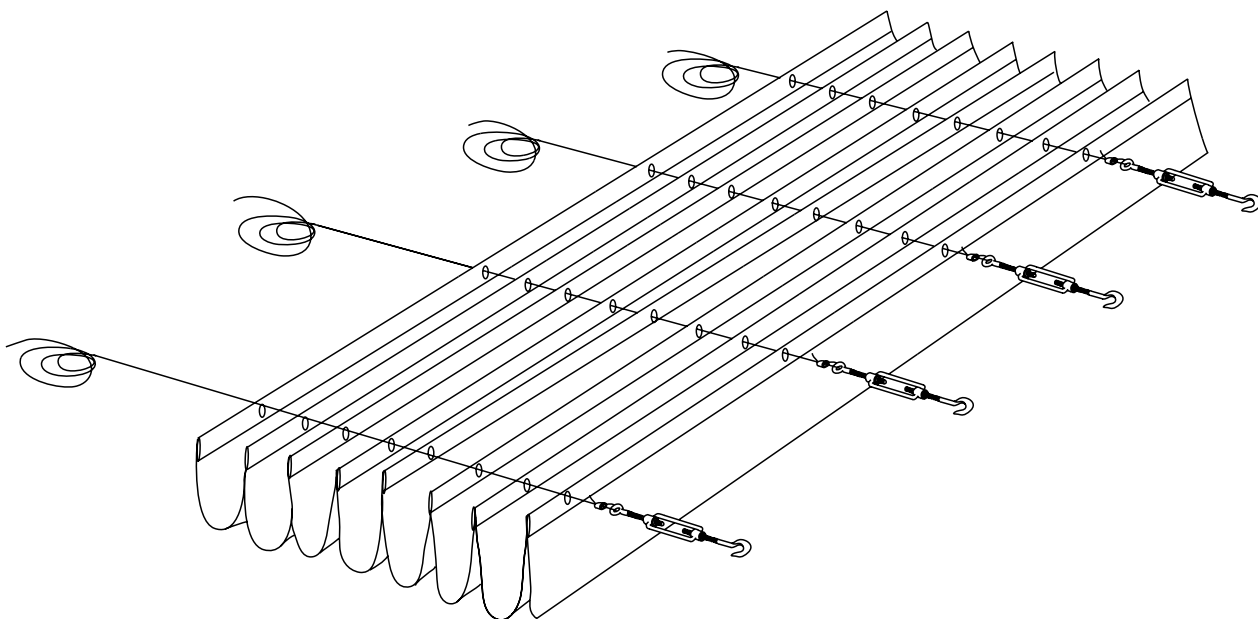
Etap III.
Koniec linek przełóż przez śrubę rzymską w sposób pokazany na ilustracji a następnie zaciśnij kombinerkami zacisk linki.
Rys. 3



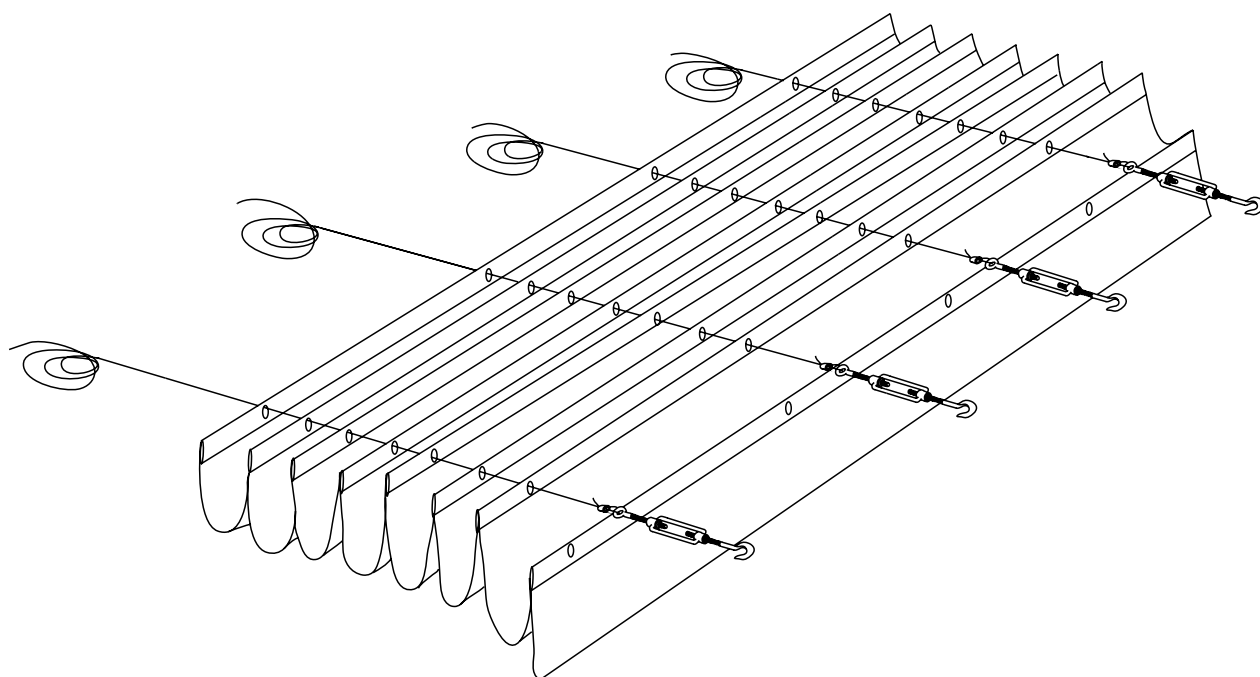
Etap IV.

Przejdź do ostatniej strony instrukcji do etapu VII gdzie pokazano możliwość zapięcia oczek bezpośrednio na haki. Jest to opcja i w tym momencie musisz zdecydować czy przełożysz linki przez wszystkie oczka. Jeśli chcesz wybrać to rozwiązanie, opuść pierwszy rząd oczek i zacznij przewlekać od drugiego rzędu.

Przełóż linki zgodnie z Twoimi preferencjami.

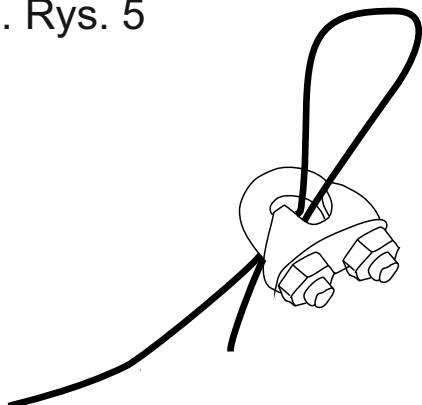


Poniższa ilustracja pokazuje jak przełożyć linki z pominięciem pierwszego rzędu oczek.



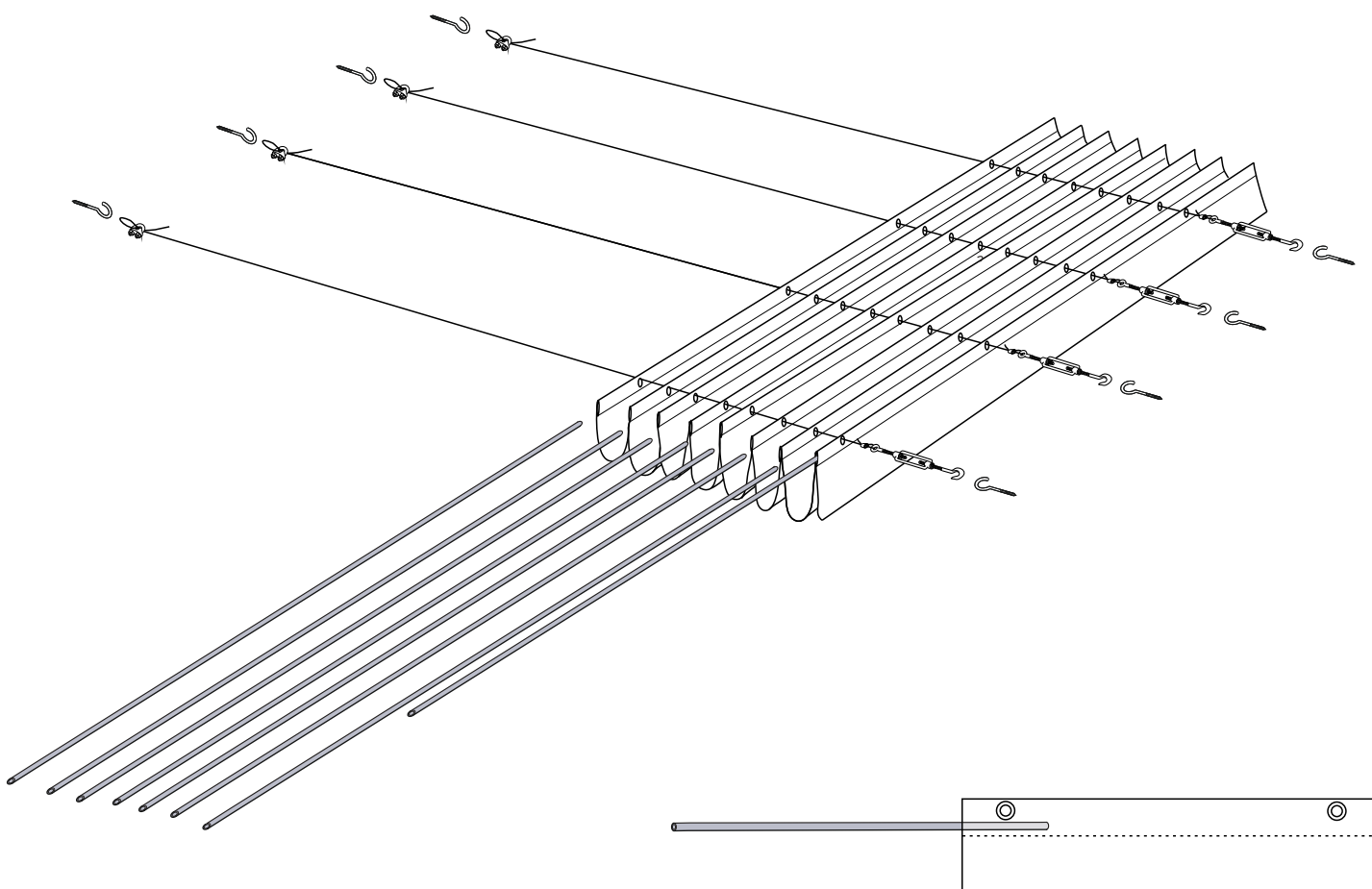
Etap V.

Drugi koniec linek przełóż przez zacisk linki regulowany w taki sposób aby powstało oczko. Poniższa ilustracja ukazuje właściwie wykonane oczko. Rys. 5



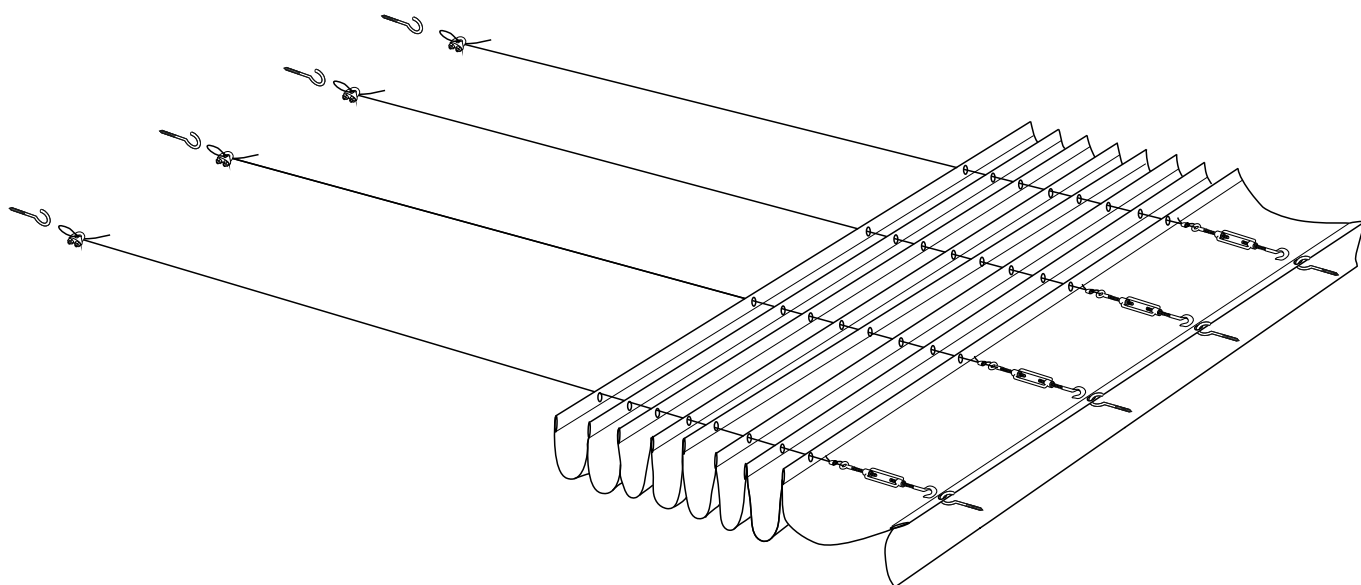
Etap VI.

Sprawdź długości linek. Pamiętaj że muszą być napięte. Regulację naciągu linek można regulować za pomocą śruby rzymskiej. W tunele wsuń szprosły. Poniżej pokazano schemat instalacji. Rys. 6



Etap VII (opcja).

Opcjonalnie można zaczepić oczka na haki. Dzięki temu rozwiązaniu, roleta będzie z jednej strony zaczepiona na stałe i nie będzie widoczna śruba rzymska. Wadą tego rozwiązania jest utrudniony dostęp do śruby rzymskiej. Rys. 7



Ważna informacja.

Roleta służy do ochrony przed promieniami słonecznymi oraz przed delikatnym deszczem. Do produkcji rolety użyto wysokiej jakości materiałów i komponentów włącznie z oczkami wykonanymi ze stali nierdzewnej.

Podczas silnego wiatru należy roletę złożyć i zabezpieczyć np. owinąć sznurkiem. Producent nie odpowiada za wady powstałe w wyniku użytkowania rolety w wietrzne dni.