

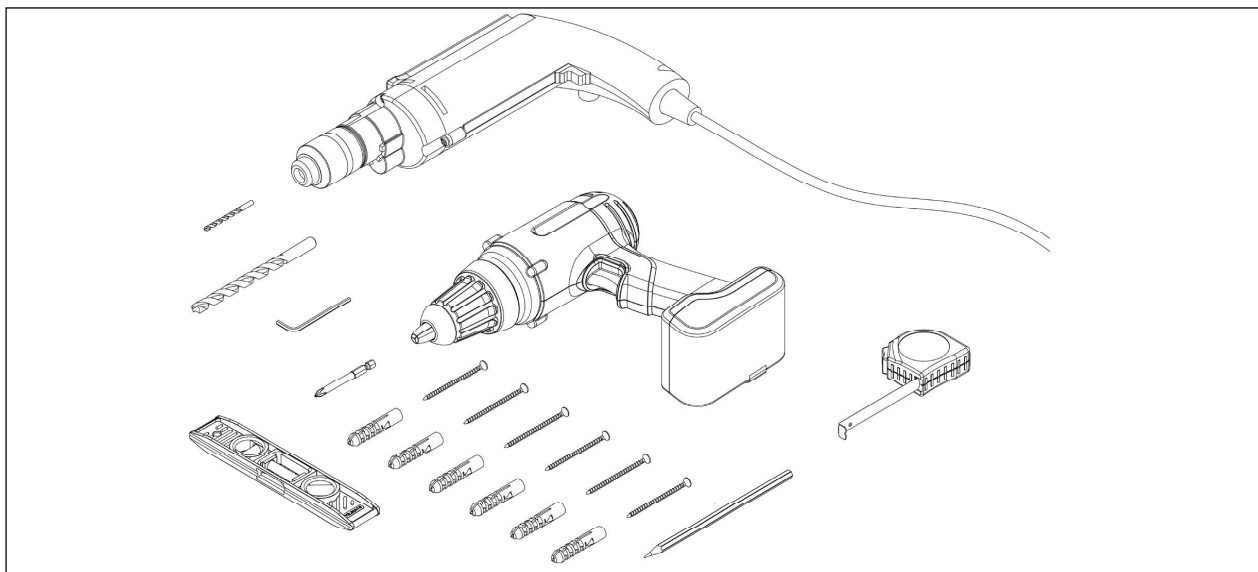
Instrukcja montażu rolowanych moskitier  
do okien dachowych.

Montaż do ściany, przed wnęką na  
poddaszu.



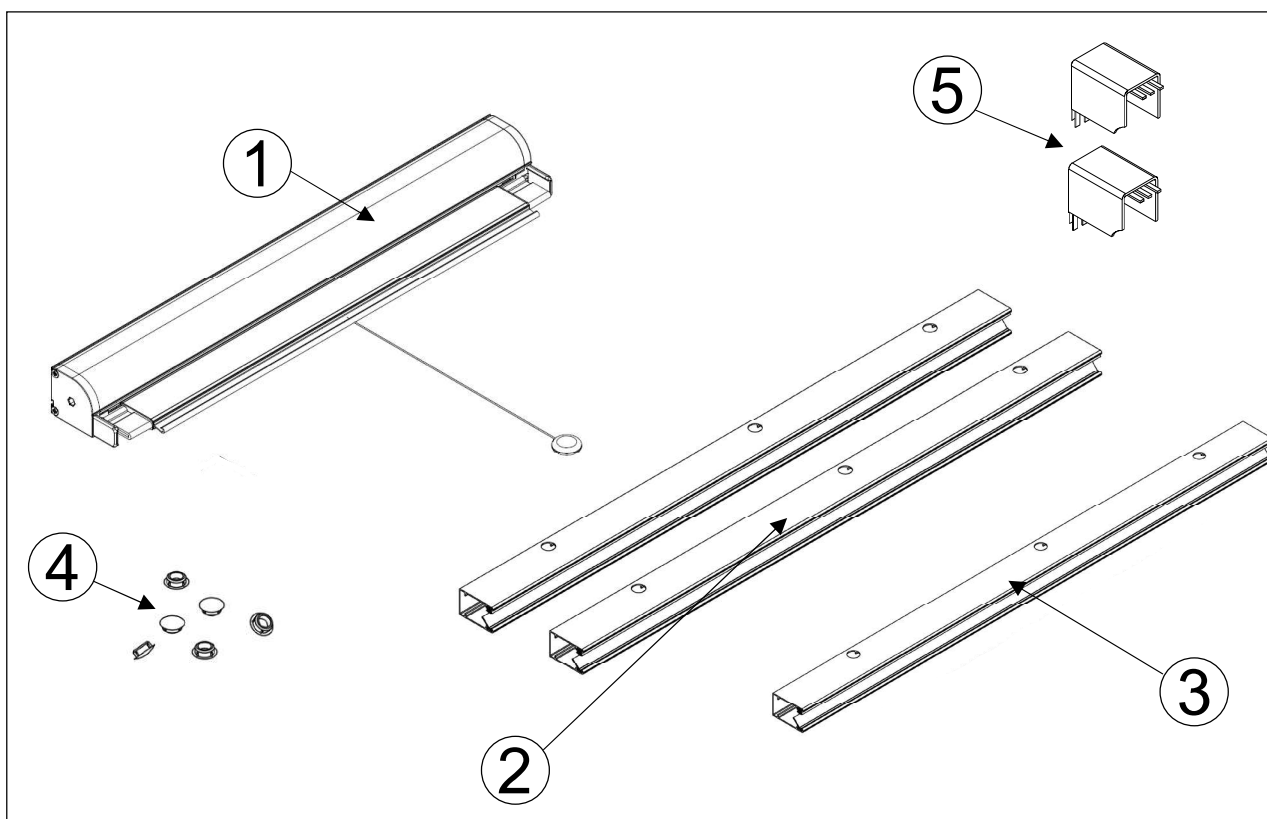
Do montażu będą potrzebne narzędzia pokazane na rysunku oraz kołki montażowe (kotwy).

Zestaw nie zawiera kołków montażowych ani wkrętów, gdyż ich wybór należy do klienta i uzależniony jest od materiału z którego wykonane są ściany budynku czy też stolarka okienna.



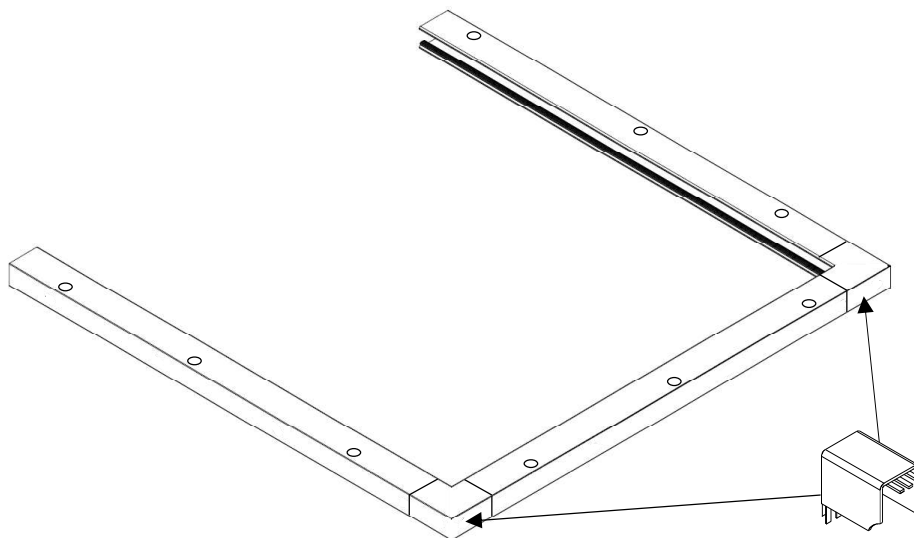
Opakowanie zawiera:

1. Roleta z siatką moskitiery
2. Prowadnice boczne
3. Profil dolny
4. Zatyczki
5. Kątowniki plastikowe



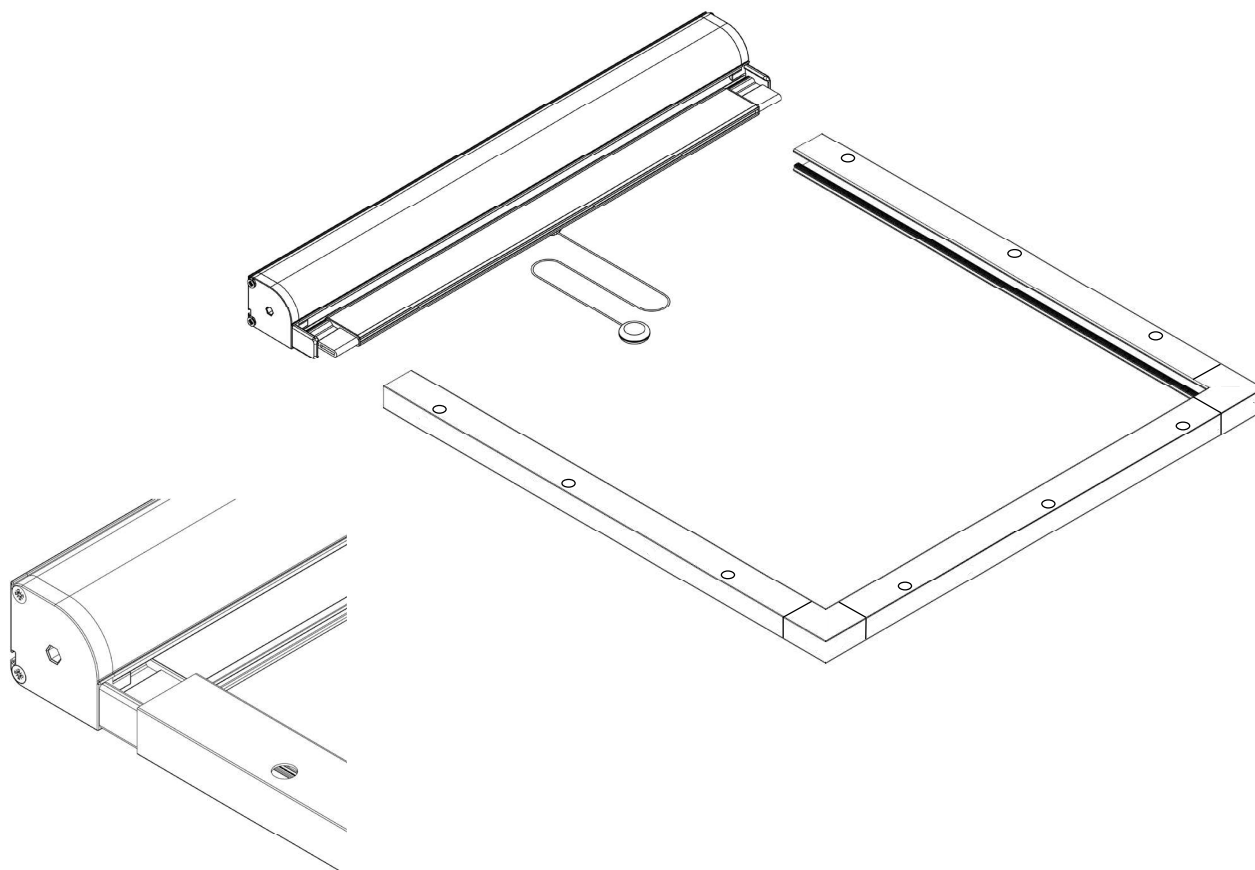
## Etap I

Połączyć prowadnice z dolnym profilem za pomocą kątowników.



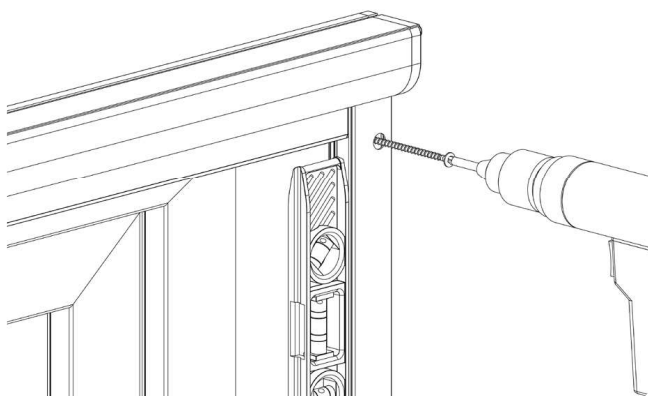
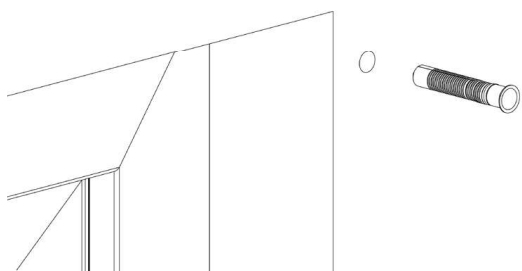
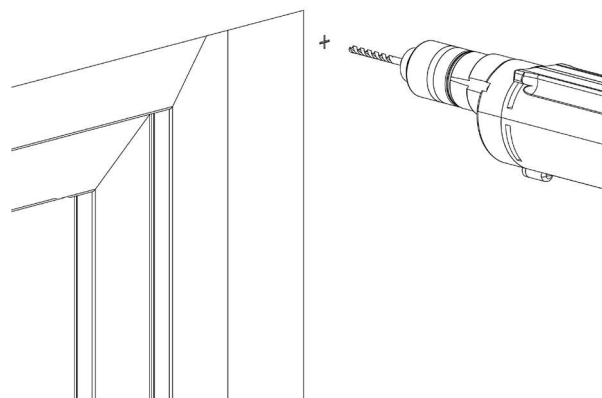
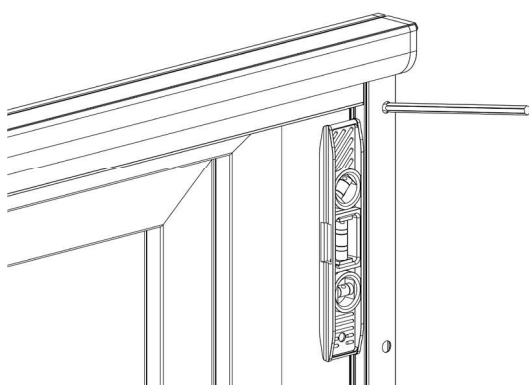
## Etap II

Wcisnąć prowadnice boczne z lewej i prawej strony na trzpień rolety, zgodnie z poniższą ilustracją.



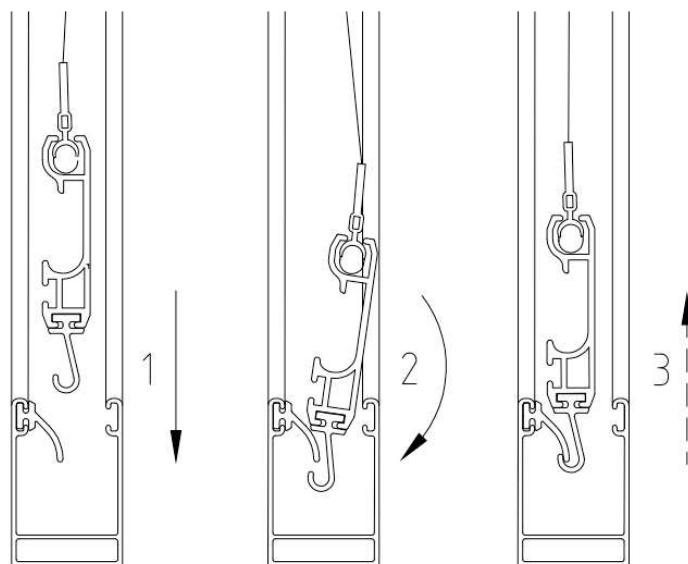
### Etap III

Zaznacz miejsce montażu i zamontuj moskitierę zachowując poziom i pion. Po zamontowaniu załóż zatyczki.



## Etap IV Zamykanie i otwieranie moskitiery.

Zamykanie moskitiery polega na przesunięciu listwy dolnej do dolnego położenia i zaczepieniu zaczepu hakowego o hak w dolnym profilu.



Otwieranie moskitiery polega na odgięciu zaczepu hakowego i wypięciu z dolnego profilu.

