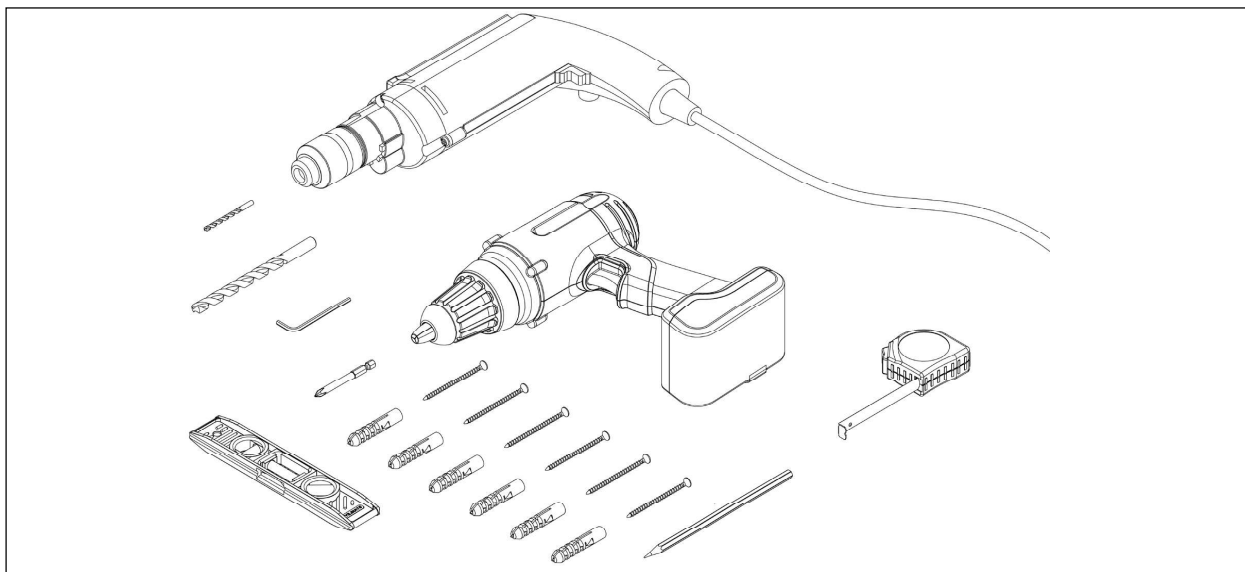


Instrukcja montażu plisowanych moskitier do okien dachowych.
Montaż do ściany, przed wnęką na poddaszu.



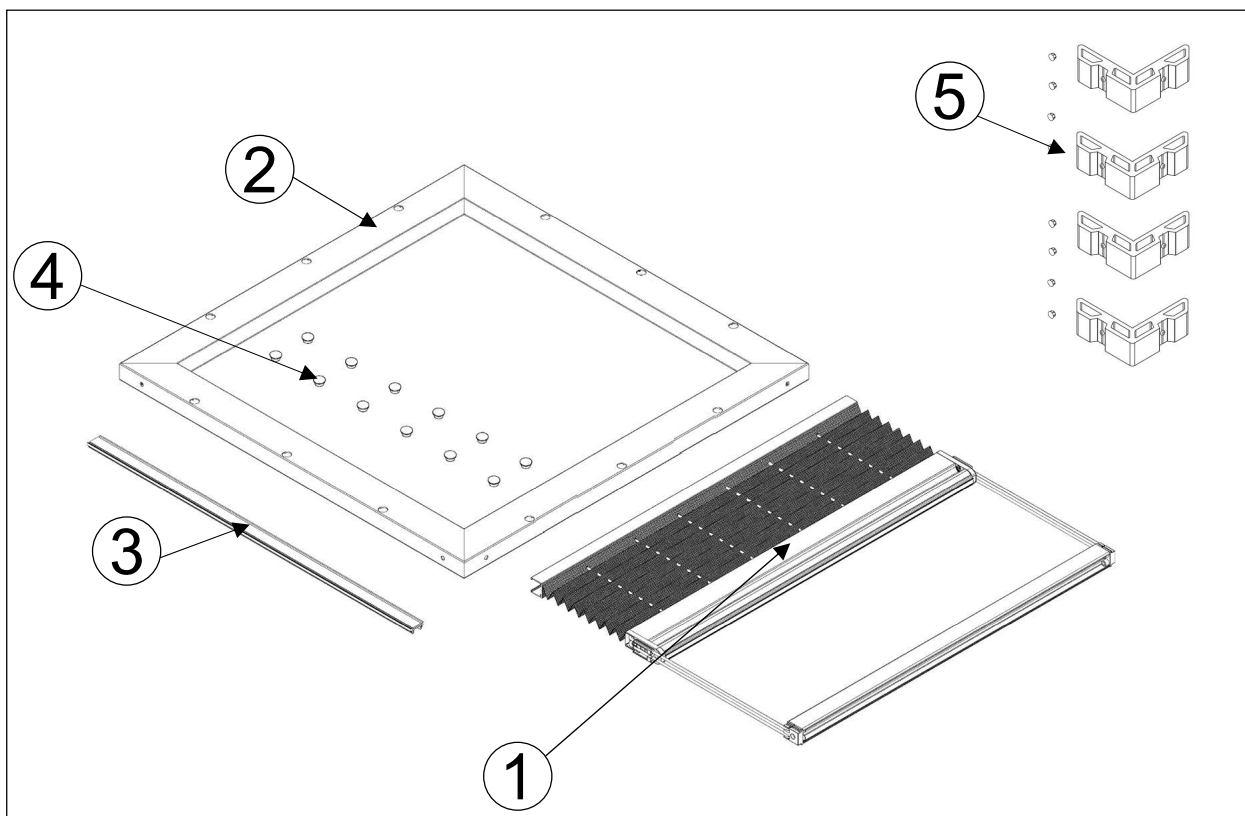
Do montażu będą potrzebne narzędzia pokazane na rysunku oraz kołki montażowe (kotwy).

Zestaw nie zawiera kołków montażowych ani wkrętów, gdyż ich wybór należy do klienta i uzależniony jest od materiału z którego wykonane są ściany budynku czy też stolarka okienna.



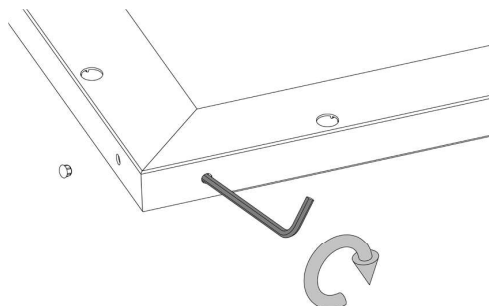
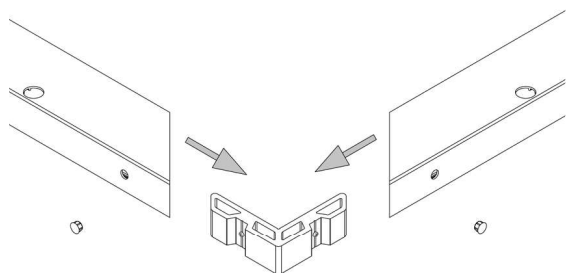
Opakowanie zawiera:

1. Pakiet z siatką plisowaną
2. Rama moskitiery
3. Profil maskujący z taśmą magnetyczną
4. Zatyczki
5. Kątowniki wraz z małymi zatyczkami



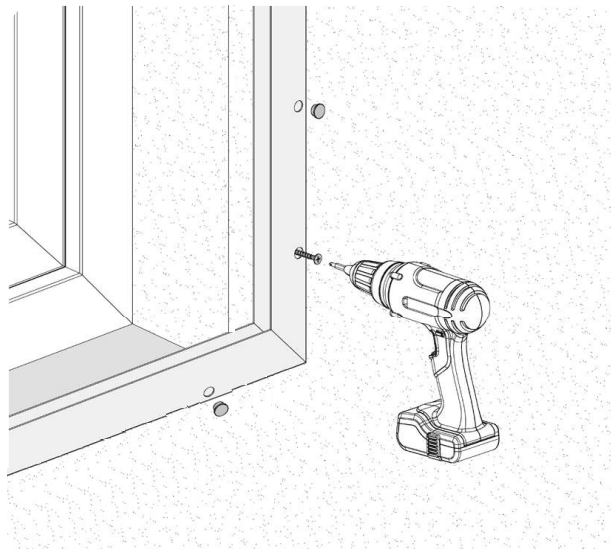
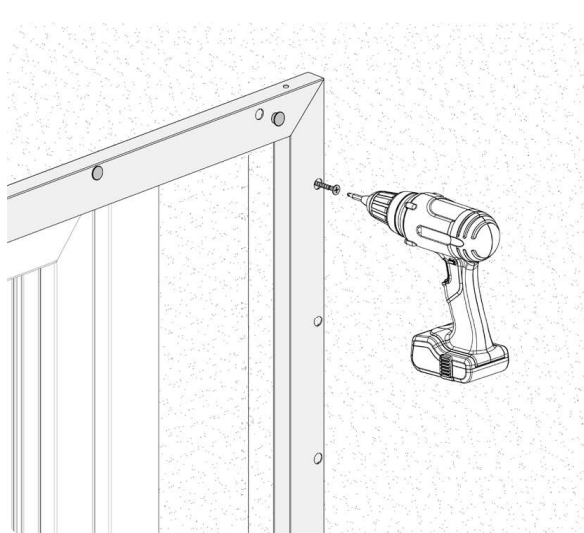
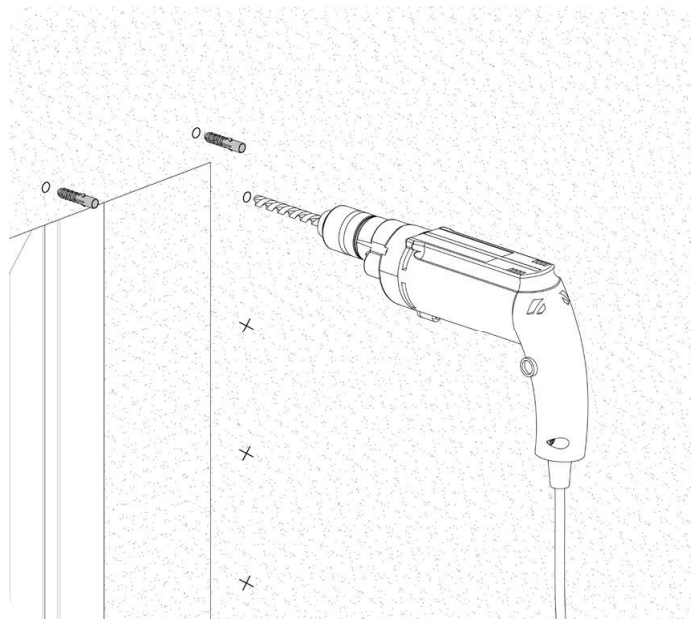
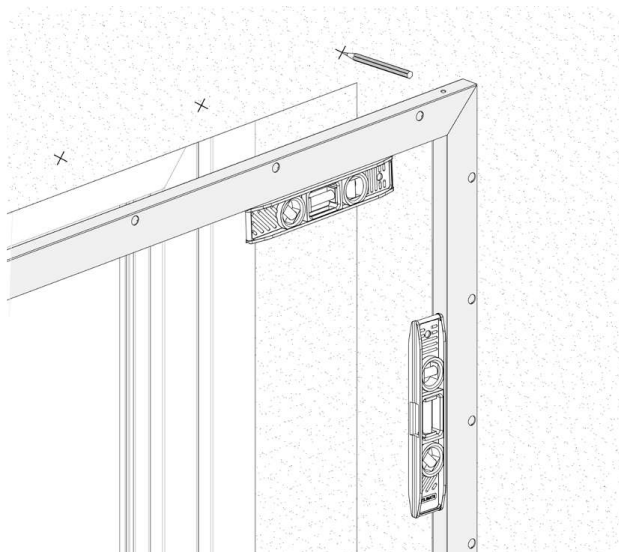
Etap I

Skręcić ramę z kątownikami za pomocą klucza imbusowego, następnie wsunąć małe zatyczki maskujące otwory.



Etap II

Zaznaczyć miejsce wiercenia zachowując poziom i pion. Wywiercić otwory i zastosować właściwe dla podłoża kołki (kotwy). Następnie przykręcić ramę i wsunąć zatyczki.

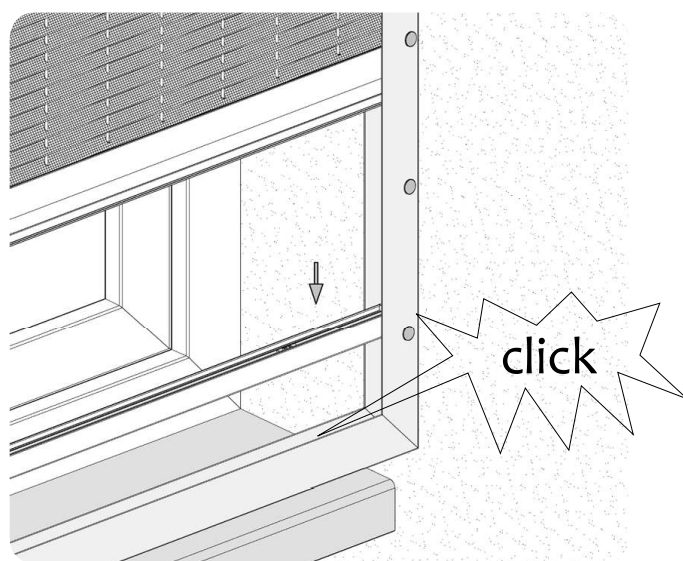
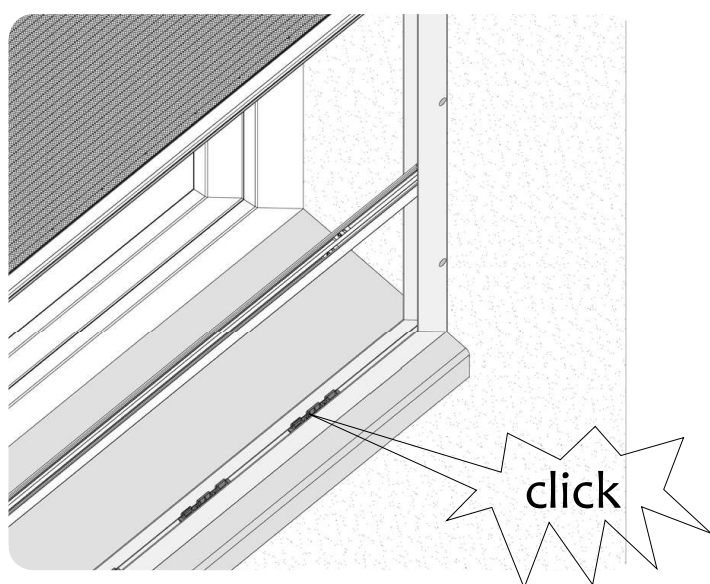
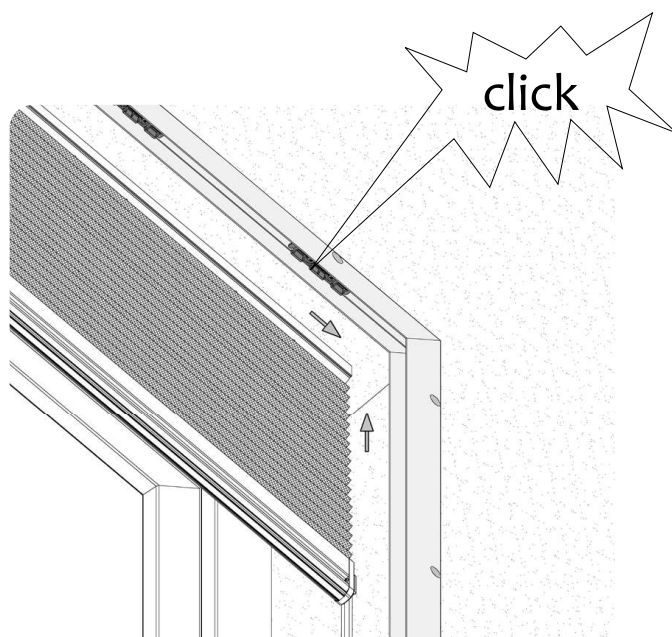
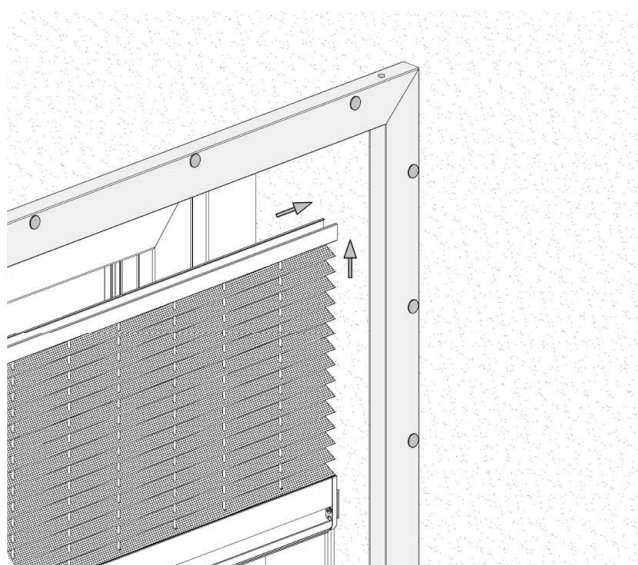


Etap III

Pakiet siatki rozpakować uważnie i przygotować do zamontowania w ramie. Ważne aby sznurki nie były poskręcane.

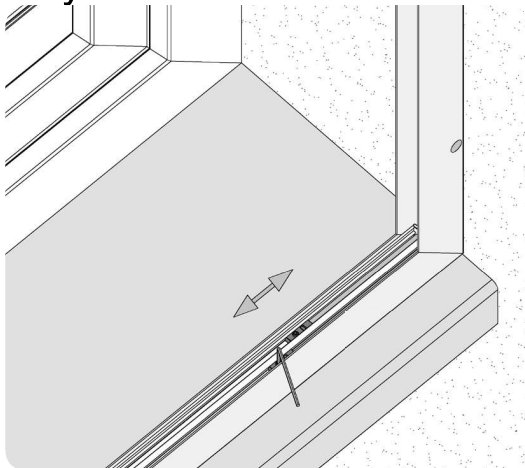
Najpierw wsuń pakiet w boczną ramę z lewej i prawej strony, później zakliknij w górną ramę, w czarne zatrzaski wewnątrz ramy.

Następnie zakliknij dolny profil w czarne zatrzaski wewnątrz ramy.



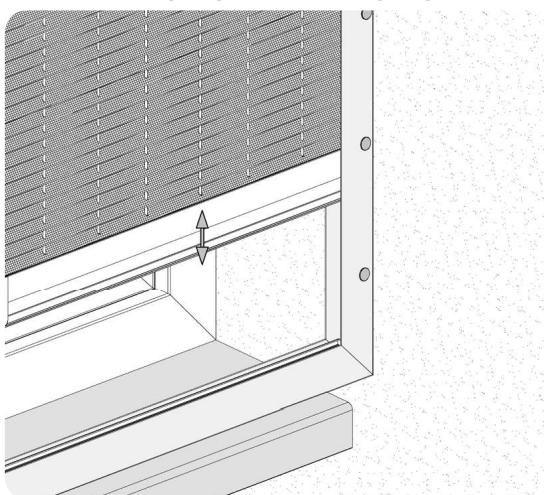
Etap IV

Twoja moskitiera jest ustawiona przez producenta na wymiar, który został zamówiony. Jeżeli chcesz zwiększyć napięcie sznurków lub poluzować, możesz to zrobić przesuwając kostki naciągowe. Uwaga! Zbyt mocne napięcie sznurków może spowodować uszkodzenie moskitiery.



Etap V

Sprawdź czy moskitiera działa poprawnie poprzez kilkakrotne otwarcie i zamknięcie.



Etap VI

Ostatnim etapem jest zakliknięcie profilu maskującego z taśmą magnetyczną.

